



2015



LUXOR

Принципиальные схемы

 LUXOR®





termosanitaria by Luxor

Здравствуйте уважаемые читатели!

Мы предлагаем Вашему вниманию ознакомиться с различными принципиальными схемами и техническими решениями, которые можно реализовать с помощью продукции Luxor.

Данное пособие включает в себя шесть разделов, в которых приведены схемы и описания узлов касающихся систем отопления, горячего и холодного водоснабжения.

В разделе №1 показаны различные варианты подключения отопительных приборов с помощью ручных регулировочных вентилей серии Thekna и Easy, установленных как в централизованных системах (квартирах), так и в частных зданиях. Приведены схемы, касающиеся подключения радиаторов к двухтрубным системам отопления.

Раздел №2 включает в себя обвязку отопительных приборов с помощью термостатических клапанов серии Thermothekna. Приведены схемы, касающиеся подключения радиаторов к двухтрубным системам отопления.

Раздел №3 относится к примерам подключения коллекторов серии CP, предназначенных для систем горячего и холодного водоснабжения.

В разделе №4 указаны примеры систем отопления с лучевой (коллекторной) разводкой с применением коллекторных групп серии CD.

Раздел №5 касается вопросов систем напольного и комбинированного отопления с применением регулировочных смесительных групп и узлов Luxor. В 5 разделе существуют различные комбинации подключения теплого пола к любым автономным системам отопления.

Раздел №6 показывает схемы обвязки автономных котельных с суммарной мощностью до 150 кВт с применением групп быстрого монтажа серии SIM (системы гидравлически модулируемые).

Каждая схема из данного пособия состоит из 4 страниц, где существуют:

1. Основное описание и технические нюансы
2. Принципиальная схема в виде рисунков в плоскости
3. Принципиальная схема в виде рисунков в трехмерном изображении
4. Графики и технические характеристики

О предприятии:

Предприятие Luxor Spa – это серьезная производственная структура, лидер европейского и мирового рынков с многолетним опытом производства гибкой подводки и оборудования для систем отопления и водоснабжения.

Уже более 50 лет имя Luxor олицетворяет все лучшее, что несет в себе престижный бренд «Made in Italy» и является представителем лучших итальянских традиций в металлообработке высокого технологического уровня.

Качество выпускаемой на предприятии продукции признано и сертифицировано Международными Институтами по Сертификации во всем мире.

Миссия Luxor – максимальное удовлетворение потребностей клиента посредством непрерывного процесса технологических исследований и внедрения новых нестандартных решений, направленных на создание продукта непревзойденного качества и надежности, опережая эволюционное развитие рынков и в рамках инновационных партнерских отношений с клиентами и поставщиками.

Благодаря своим многолетним ноу-хау Luxor разрабатывает и внедряет каждый продукт комплексно как единое целое.

Мы с радостью воспримем Ваши пожелания и дополнения данного пособия, потому что в нем отражена только часть из того, что существует в производственной программе Luxor.

А также искренне надеемся, что в данном пособии Вы найдете для себя то, что Вам действительно необходимо и как всегда остаемся на связи и в Вашем распоряжении.

СОДЕРЖАНИЕ

1

Обвязка отопительных приборов с помощью ручных регулировочных вентилей Luxor

- | | |
|---|--|
| <p>1.1 Схема подключения радиатора сбоку в двухтрубной вертикальной системе отопления.....4</p> <p>1.2 Схема подключения радиатора по диагонали в двухтрубной горизонтальной системе отопления.....8</p> <p>1.3 Схема подключения радиатора сбоку в двухтрубной горизонтальной системе отопления.....12</p> <p>1.4 Схема подключения радиатора через клапаны с односторонним подключением в двухтрубной горизонтальной системе отопления с лучевой разводкой.....16</p> | <p>1.5 Схема подключения радиатора (панельного) с нижним подключением.....20</p> <p>1.6 Схема подключения радиатора (панельного) с нижним подключением через пластиковые короба и хромированные трубки – дизайн версия.24</p> |
|---|--|

2

Обвязка отопительных приборов с помощью термостатических клапанов Luxor

- | | |
|--|--|
| <p>2.1 Схема подключения радиатора сбоку в двухтрубной вертикальной системе отопления.....28</p> <p>2.2 Схема подключения радиатора по диагонали в двухтрубной горизонтальной системе отопления.....32</p> | <p>2.3 Схема подключения радиатора сбоку в двухтрубной горизонтальной системе отопления.....36</p> |
|--|--|

3

Обвязка узлов горячего и холодного водоснабжения с помощью коллекторов Luxor

- | | |
|--|--|
| <p>3.1 Схемы подключения узлов горячего и холодного водоснабжения с помощью коллекторов серии CP без вентилей.....40</p> | <p>3.2 Схемы подключения узлов горячего и холодного водоснабжения с помощью коллекторов серии CP с встроенными вентилями.44</p> |
|--|--|

4

Обвязка систем отопления с лучевой (коллекторной) разводкой с помощью коллекторных групп Luxor

- | | |
|---|--|
| <p>4.1 Схема разводки системы отопления с применением коллекторных групп CD без встроенных клапанов.....48</p> <p>4.2 Схема разводки системы отопления с применением коллекторных групп CD с встроенными балансировочными клапанами.52</p> | <p>4.3 Схема разводки системы отопления с применением коллекторных групп CD с встроенными расходомерами.....56</p> |
|---|--|

СОДЕРЖАНИЕ

Обвязка систем комбинированного и напольного отопления с применением смесительных групп Luxor

- | | |
|---|---|
| <p>5.1 Схема подключения системы напольного отопления с применением смесительной группы GM 1192.....60</p> <p>5.2 Схема подключения системы комбинированного отопления с применением смесительной группы GM 1192.....64</p> <p>5.3 Схема подключения системы напольного отопления с применением группы GP 1190 и комплекта KA 1191.....68</p> <p>5.4 Схема подключения системы комбинированного отопления с применением группы GP 1190 и комплекта KA 1191.....72</p> | <p>5.5 Схема подключения системы напольного отопления с применением группы GP 1190 и термостатической головки TT 2351.....76</p> <p>5.6 Схема подключения системы комбинированного отопления с применением группы GP 1190 и комплекта FM 750 (подключение котла слева).80</p> <p>5.7 Схема подключения системы комбинированного отопления с применением группы GP 1190 и комплекта FM 750 (подключение котла справа).84</p> |
|---|---|

5

Обвязка автономных котельных с помощью групп быстрого монтажа SIM Luxor

- | | |
|--|---|
| <p>6.1 Схема обвязки котельной с подключением радиаторного контура системы отопления + контура системы напольного отопления.....88</p> <p>6.2 Схема обвязки котельной с подключением радиаторного контура системы отопления + контура системы напольного отопления + бойлера косвенного нагрева.....92</p> | <p>6.3 Схема обвязки котельной с подключением 2 контуров системы радиаторного отопления + контура системы напольного отопления + бойлера косвенного нагрева.96</p> |
|--|---|

6

1.1 Схема подключения радиатора сбоку в двухтрубной вертикальной системе отопления.

В данном разделе приведена схема обвязки отопительных приборов с помощью вентилях серии Tekna.

Вентили серии Tekna отличаются высоким качеством, обладают превосходными гидродинамическими свойствами и имеют двойное уплотнение, как по направлению наружу, так и по месту закрывания затвора. Все вентили серии Tekna изготавливаются с никелевым покрытием и имеют маховичок из пластика ABS белого цвета (RAL 9010).

Корпус вентиля и детали выполнены из латуни с низким содержанием свинца в соответствии с последними нормативами: CW 617 N UNI-EN 12165-98.

Вентили серии Tekna просты и надежны в обращении: они имеют двойную герметичность штока управления, которая обеспечивается за счет кольцевой прокладки o-ring из EPDM пероксидной полимеризации (этиленпропилендиеновый каучук, полимеризованный пероксидным методом) и прокладки из PTFE (политетрафторэтилен, употребительные названия тефлон, фторопласт), регулируемой при помощи крышки сальника. Герметичность при закрытии затвора обеспечивается за счет уплотнительной прокладки o-ring из EPDM пероксидной полимеризации и конической металлической прокладки.

Фитинги для соединения с отопительным прибором могут иметь коническую резьбу или же цилиндрическую резьбу и уплотнительную прокладку o-ring. Для фитингов обоих видов герметичность соединения с корпусом обеспечивается за счет уплотнения металл по металлу и мягкого уплотнения с уплотнительной прокладкой o-ring из EPDM пероксидной полимеризации.

Изготавливаются два вида корпусов вентилях: угловые и прямые, они имеют следующие номинальные диаметры: 3/8 - DN (ДН) 10; 1/2 - DN (ДН) 15; 3/4 - DN (ДН) 20 и в соответствии с типом соединения могут подсоединяться к стальным, медным, пластмассовым и многослойным трубам.

В комплект вентилях для медных, пластиковых и многослойных труб не входят соединительные фитинги. Соединительные фитинги заказываются и поставляются отдельно.

Разница давления на открывания вентилях и регулировочных клапанов должна составлять менее 1 бара.

Регулировочные клапаны серии Tekna обладают превосходными гидродинамическими свойствами и двойной герметичностью при закрывании затвора. Все регулировочные клапаны серии Tekna изготавливаются с никелевым покрытием и имеют защитный колпачок из белого (RAL 9010) ABS-пластика. Эти клапаны выглядят весьма эстетично, благодаря чему их можно устанавливать в любом помещении.

Все регулировочные клапаны могут регулировать расход посредством ограничения подъема затвора. Корпус клапана и детали выполнены из латуни с низким содержанием свинца в соответствии с последними нормативами: CW 617 N UNI-EN 12165-98.

Герметичность регулировочных клапанов серии Tekna обеспечивается за счет уплотнительной прокладки o-ring из EPDM пероксидной полимеризации и заглушки, которая, в случае необходимости, обеспечивает герметичность благодаря кольцевой прокладке o-ring из EPDM пероксидной полимеризации. Герметичность при закрытии затвора обеспечивается за счет уплотнительной прокладки o-ring из EPDM пероксидной полимеризации и конической металлической прокладки.

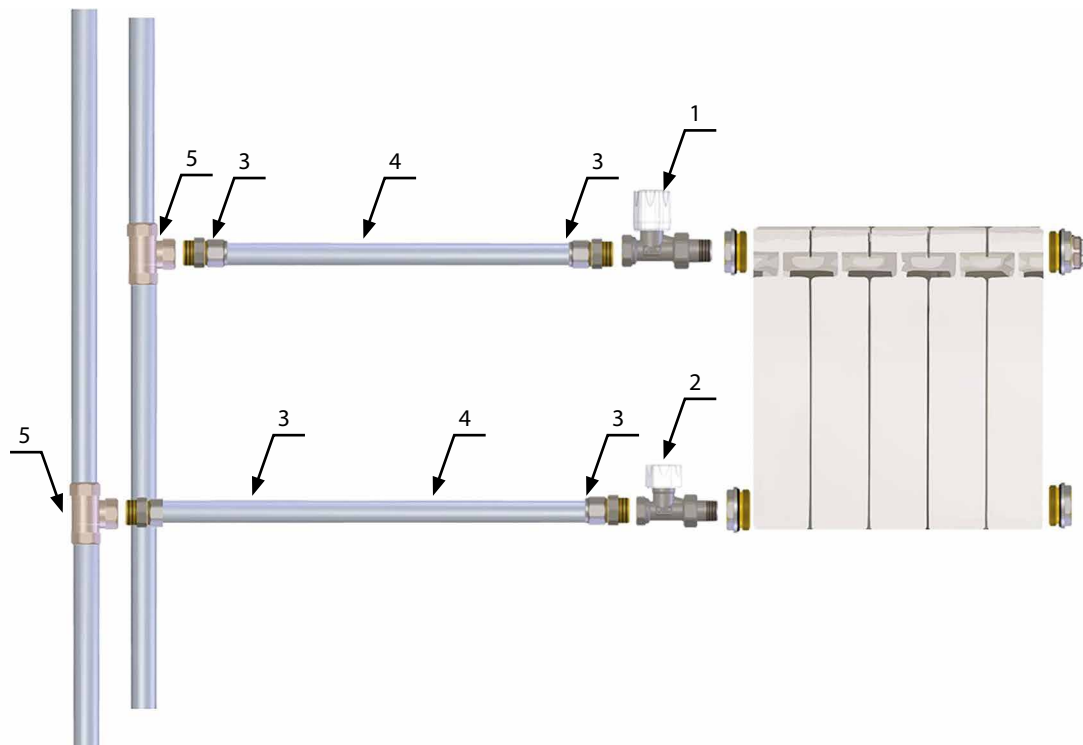
Фитинги для соединения с отопительным прибором могут иметь коническую резьбу или же цилиндрическую резьбу и уплотнительную прокладку o-ring.

Для фитингов обоих видов герметичность соединения с корпусом обеспечивается за счет уплотнения металл по металлу и мягкого уплотнения с уплотнительной прокладкой o-ring из EPDM пероксидной полимеризации. Изготавливаются два вида корпусов клапанов: угловые и прямые, они имеют следующие номинальные диаметры: 3/8 - DN (ДН) 10; 1/2 - DN (ДН) 15; 3/4 - DN (ДН) 20 и в соответствии с типом соединения могут подсоединяться к стальным, медным, пластмассовым и многослойным трубам.

В комплект вентилях для медных, пластиковых и многослойных труб не входят соединительные фитинги. Соединительные фитинги заказываются и поставляются отдельно.

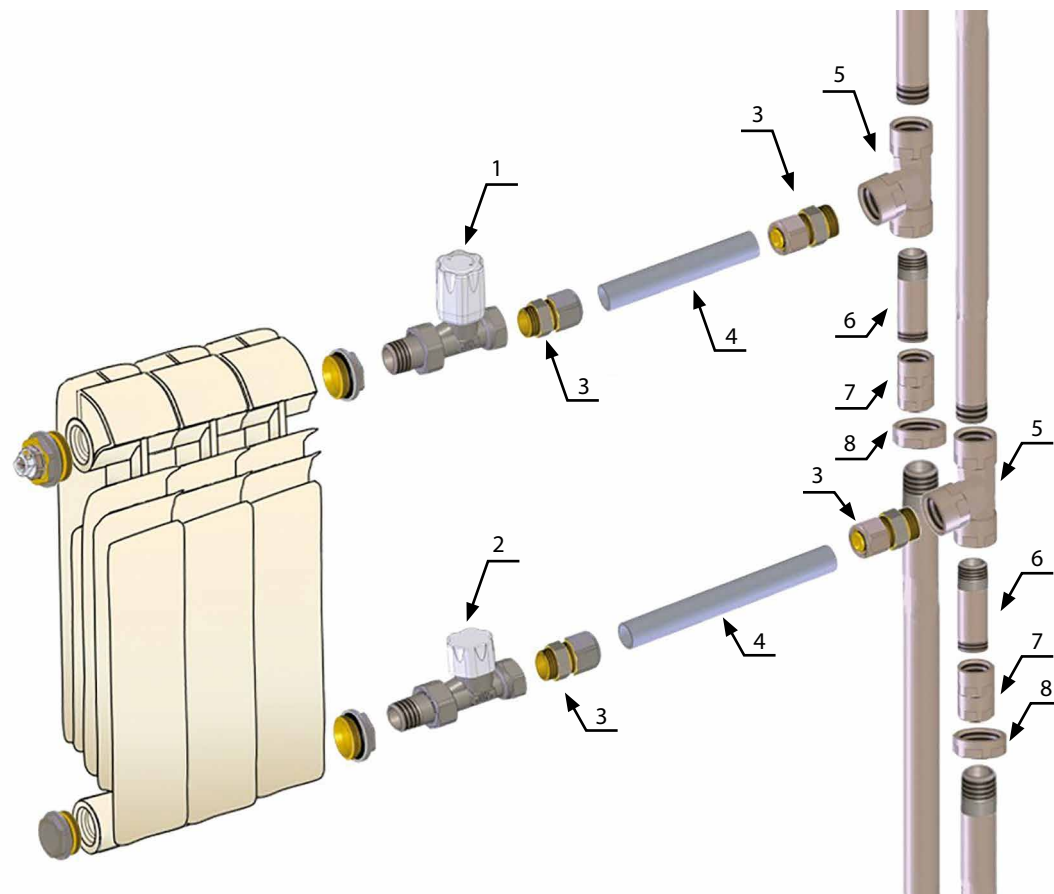
Разница давления на открывания вентилях и регулировочных клапанов должна составлять менее 1 бара.

1.1 Схема подключения радиатора сбоку в двухтрубной вертикальной системе отопления.



№	Наименование	Код	Количество
1	Вентиль радиаторный серии Thekna RD 01 - 1/2"	10222100	1 шт.
2	Вентиль балансировочный серии Thekna DD 21 - 1/2"	10262100	1 шт.
3	Муфта МПЛ (20x2) x G 1/2"HP	---	4 шт.
4	Труба МПЛ 20 x 2	---	по длине.
5	Тройник стальной 3/4" ВР x 1/2" ВР x 3/4" ВР	---	2 шт.

1.1 Схема подключения радиатора сбоку в двухтрубной вертикальной системе отопления.



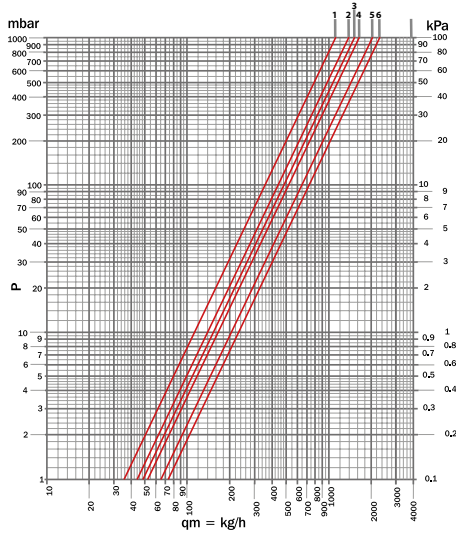
№	Наименование	Код	Количество
1	Вентиль радиаторный серии Thekna RD 01 - 1/2"	10222100	1 шт.
2	Вентиль балансировочный серии Thekna DD 21 - 1/2"	10262100	1 шт.
3	Муфта МПЛ (20x2) x G 1/2"HP	---	4 шт.
4	Труба МПЛ 20 x 2	---	по длине.
5	Тройник стальной 3/4" ВР x 1/2" ВР x 3/4" ВР	---	2 шт.
6	Сгон стальной 1" HP x 1" HP	---	2 шт.
7	Муфта стальная 1" ВР x 1" ВР	---	2 шт.
8	Контргайка 1"	---	2 шт.



termosanitaria by Luxor

Технические данные регулировочного вентиля серии Thekna – RD 01

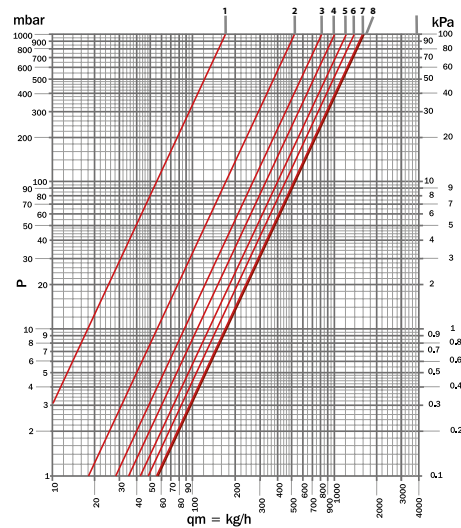
- Максимальное рабочее давление: 10 бар.
- Максимальная рабочая температура: 120°C



Технические характеристики балансировочного клапана серии Thekna – DD 21

- Максимальное рабочее давление: 10 бар.
- Максимальная рабочая температура: 120°C

DN 15 1/2



Kv

RD 01 3/8	RD 05 3/8	RD 11 3/8	RD18 3/8	1.15	1
RD 18/A 3/8					
RD 01 1/2	RD 051/2	RD 11 1/2	RD 11/A 1/2	1.40	
RD 18 1/2	RD 18/A 1/2				2
RD 01 3/4	RD 05 3/4			1.53	3
RS 02 3/8	RS 06 3/8	RS 12 3/8	RS19 3/8	1.65	4
RS 19/A 3/8					
RS 02 1/2	RS 06 1/2	RS 12 1/2	RS 12/A 1/2	2.06	5
RS 19 1/2	RS 19/A 1/2				
RS 02 3/4	RS 06 3/4			2.31	6

Позиция	Кол-во оборотов	DN 15 1/2 Kvс
1	1	0.18
2	1+1/2	0.60
3	2	0.89
4	2+1/2	1.10
5	3	1.30
6	3+1/2	1.46
7	4	1.63
8	all open	1.70

1.2 Схема подключения радиатора по диагонали в двухтрубной горизонтальной системе отопления

Вентили серии Easy – это оптимальное соотношение цены и качества: они обладают такими же характеристиками, как и вентили серии Tekna, но имеют меньшие габариты.

Все вентили серии Easy с простой регулировкой изготавливаются с никелевым покрытием и имеют маховичок из белого (RAL 9010) ABS-пластика. Эти вентили выглядят весьма эстетично, благодаря чему их можно устанавливать в любом помещении.

Корпус вентиля и детали выполнены из латуни с низким содержанием свинца в соответствии с последними нормативами: CW 617 N UNI-EN 12165-98.

Вентили серии Easy просты и надежны в обращении благодаря фиксированному штоку. Герметичность штока обеспечивается двумя кольцевыми прокладками o-ring из EPDM пероксидной полимеризации. Герметичность при закрытии затвора обеспечивается кольцевой прокладкой из EPDM пероксидной полимеризации и конического металлического уплотнения. Фитинги для соединения с нагревательным корпусом могут иметь коническую резьбу или же цилиндрическую резьбу и уплотнительную прокладку o-ring для облегчения процесса установки.

Для фитингов обоих видов герметичность соединения с корпусом вентиля обеспечивается за счет уплотнения металл по металлу и мягкого уплотнения с уплотнительной прокладкой o-ring из EPDM пероксидной полимеризации.

Изготавливаются два вида корпусов клапанов: угловые и прямые, они имеют следующие номинальные диаметры: 3/8 - DN (ДН) 10; 1/2 - DN (ДН) 15; 3/4 - DN (ДН) 20 и в соответствии с типом соединения могут подсоединяться к стальным, медным, пластмассовым и многослойным трубам.

В комплект вентиля для медных, пластиковых и многослойных труб не входят соединительные фитинги. Соединительные фитинги заказываются и поставляются отдельно.

Разница давления на открывания вентиля и регулировочных клапанов должна составлять менее 1 бара.

Несмотря на небольшие габариты, регулировочные клапаны серии Easy отличаются превосходными характеристиками с точки зрения обеспечения герметичности понаправлению наружу.

Все регулировочные клапаны серии Easy изготавливаются с никелевым покрытием: и имеют крышку из пластика ABS белого цвета RAL 9010. Эти клапаны выглядят весьма эстетично, благодаря чему их можно устанавливать в любом помещении.

Все регулировочные клапаны могут регулировать расход посредством ограничения подъема затвора. Корпус клапана и детали выполнены из латуни с низким содержанием свинца в соответствии с последними нормативами: CW 617 N UNI-EN 12165-98.

Герметичность регулировочных клапанов серии Easy обеспечивается за счет уплотнительной прокладки o-ring из EPDM пероксидной полимеризации и прокладки FASIT внутри крышки. Герметичность при закрытии затвора обеспечивается за счет уплотнительной прокладки o-ring из EPDM пероксидной полимеризации.

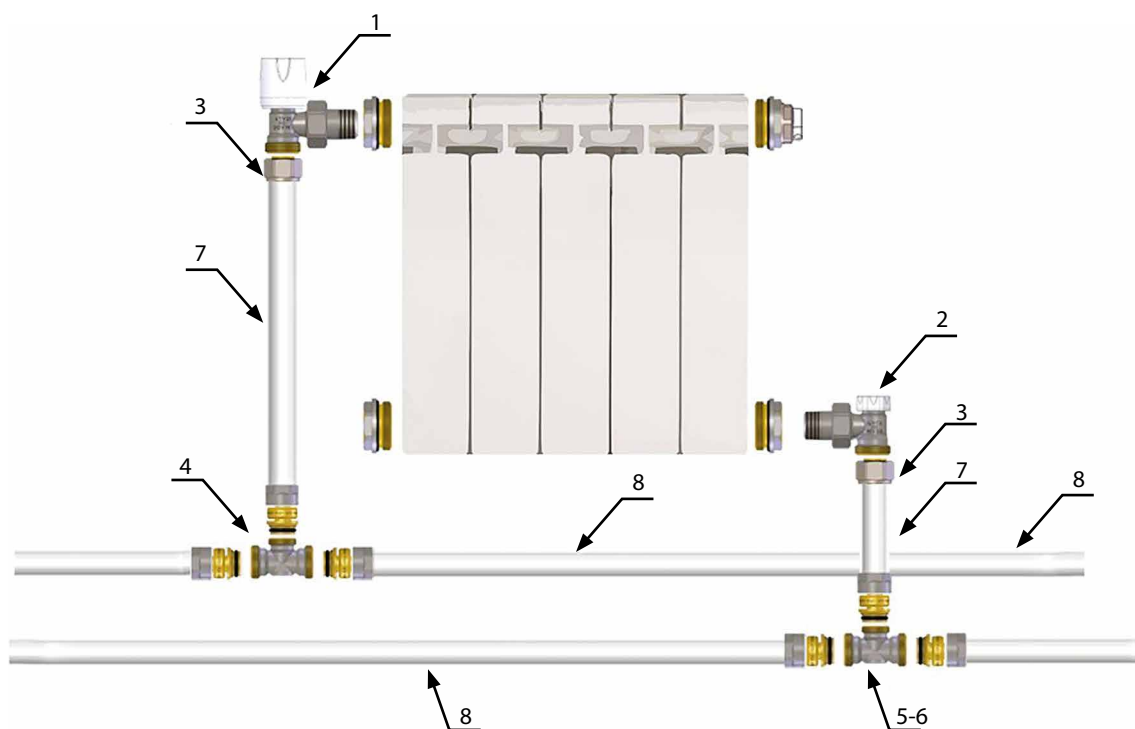
Фитинги для соединения с отопительным прибором могут иметь коническую резьбу или же цилиндрическую резьбу и уплотнительную прокладку o-ring для облегчения монтажа.

Для фитингов обоих видов герметичность соединения с корпусом обеспечивается за счет уплотнения металл-металл и мягкого уплотнения с уплотнительной прокладкой o-ring из EPDM пероксидной полимеризации.

Изготавливаются два вида корпусов клапанов: угловые и прямые, они имеют следующие номинальные диаметры: 3/8 - DN (ДН) 10; 1/2 - DN (ДН) 15; 3/4 - DN (ДН) 20 и в соответствии с типом соединения могут подсоединяться к стальным, медным, пластмассовым и многослойным трубам.

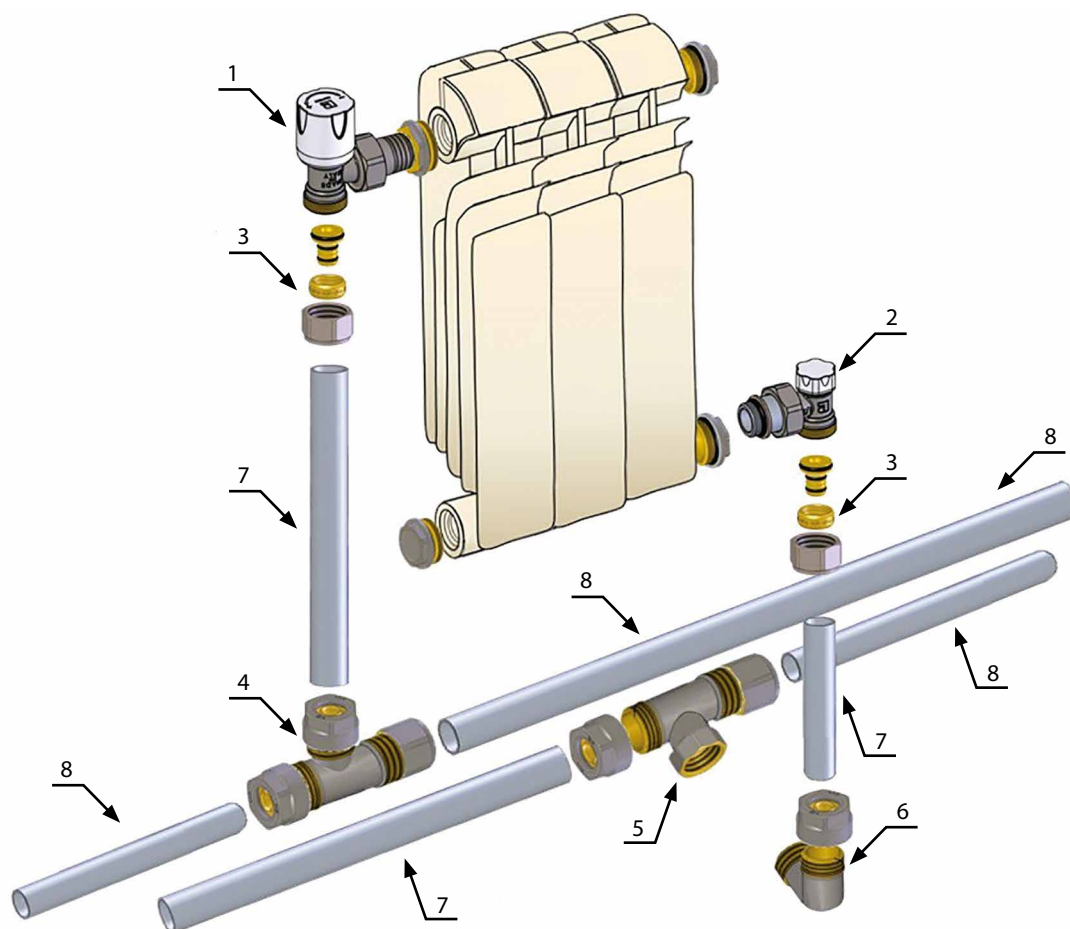
В комплект вентиля для медных, пластиковых и многослойных труб не входят соединительные фитинги. Соединительные фитинги заказываются и поставляются отдельно.

1.2 Схема подключения радиатора по диагонали в двухтрубной горизонтальной системе отопления



№	Наименование	Код	Количество
1	Вентиль радиаторный серии Easy RS 112 - 1/2"	11122100	1 шт.
2	Вентиль балансировочный серии Easy DS 132 - 1/2"	11162100	1 шт.
3	Концовка МПЛ ТР 97 (16x2) x М 24x19	67821612	2 шт.
4	Тройник МПЛ 20 x 2.0 - 16 x 2.0 - 20 x 2.0	---	1 шт.
5	Тройник МПЛ 20 x 2.0 - 1/2" ВР	---	1 шт.
6	Угольник 90° МПЛ 16 x 2.0 - 1/2" НР	---	1 шт.
7	Труба МПЛ 16 x 2	---	по длине.
8	Труба МПЛ 20 x 2	---	по длине.

1.2 Схема подключения радиатора по диагонали в двухтрубной горизонтальной системе отопления



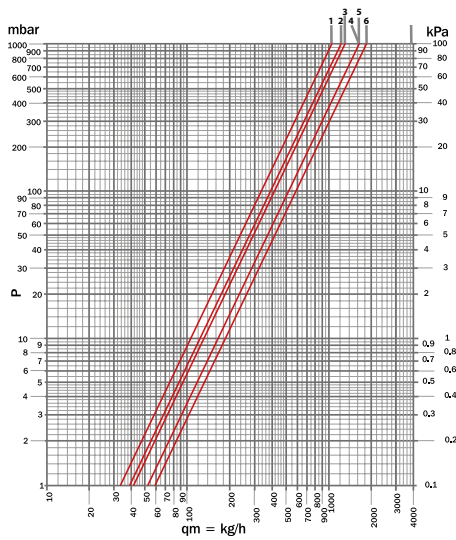
№	Наименование	Код	Количество
1	Вентиль радиаторный серии Easy RS 112 - 1/2"	11122100	1 шт.
2	Вентиль балансировочный серии Easy DS 132 - 1/2"	11162100	1 шт.
3	Концовка МПЛ ТР 97 (16x2) x М 24x19	67821612	2 шт.
4	Тройник МПЛ 20 x 2.0 - 16 x 2.0 - 20 x 2.0	---	1 шт.
5	Тройник МПЛ 20 x 2.0 - 1/2" ВР	---	1 шт.
6	Угольник 90° МПЛ 16 x 2.0 - 1/2" НР	---	1 шт.
7	Труба МПЛ 16 x 2	---	по длине.
8	Труба МПЛ 20 x 2	---	по длине.



termosanitaria by Luxor

Технические данные регулировочных вентилей серии Easy – RS 112:

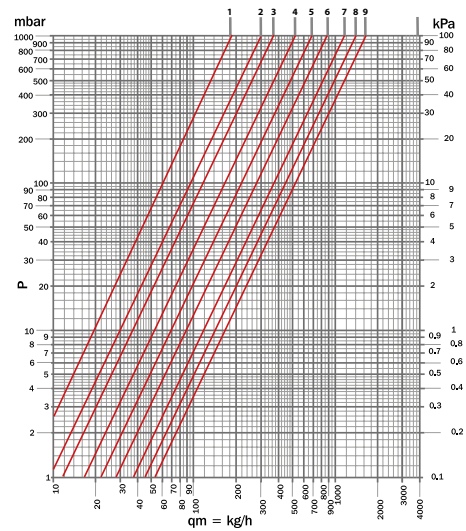
- Максимальное рабочее давление: 10 бар.
- Максимальная рабочая температура: 120°C.



Технические характеристики балансировочного клапана серии Easy – DS 132

- Максимальное рабочее давление: 10 бар.
- Максимальная рабочая температура: 120°C

DN 10 3/8 DN 15 1/2



Kv

RD 101 3/8	RD 105 3/8	RD 111 3/8	RD 118 3/8	1.05	1
RD 118/A 3/8					
RD 101 1/2	RD 105 1/2	RD 111 1/2	RD 111/A 1/2	1.25	2
RD 118 1/2	RD 118/A 1/2				
RD 101 3/4	RD 105 3/4			1.35	3
RS 119/A 3/8	RS 106 3/8	RS 112 3/8	RS 119 3/8	1.65	4
RS 102 1/2					
RS 119 1/2	RS 106 1/2	RS 112 1/2	RS 112/A 1/2	1.65	5
RS 102 3/4	RS 119/A 1/2				
RS 02 3/4	RS 106 3/4			1.90	6

Позиция	Кол-во оборотов	DN 10 3/8 DN 15 1/2
1	1	0.19
2	1+1/2	0.30
3	2	0.37
4	2+1/2	0.50
5	3	0.69
6	3+1/2	0.92
7	4	1.14
8	4+1/2	1.39
9	all open	1.65

1.3 Схема подключения радиатора сбоку в двухтрубной горизонтальной системе отопления.

В данном разделе приведена схема обвязки отопительных приборов с помощью вентилях **серии М**.

Вентили **серии М** для однотрубных и двухтрубных систем обладают превосходными гидродинамическими свойствами и двойной герметичностью как по направлению изнутри-наружу, так и при закрывании затвора.

Все вентили **серии М** изготавливаются с никелевым покрытием и в зависимости от модели имеют: защитный колпачок или маховичок ручного управления, изготовленные из белого (RAL 9010) ABS-пластика. Эти вентили выглядят эстетично, благодаря чему их можно устанавливать в любом помещении.

Корпус вентиля и детали выполнены из латуни с низким содержанием свинца в соответствии с нормативами: CW 617 N UNI-EN 12165-98. Сферический фитинг имеет коническую резьбу для облегчения процесса установки. Герметичность соединения с корпусом обеспечивается за счет уплотнения металл-металл и мягкого уплотнения с уплотнительной прокладкой o-ring из EPDM пероксидной полимеризации.

Ручные вентили серии М просты и надежны в обращении: они имеют двойное уплотнение на штоке управления, которое обеспечивается за счет уплотнительной прокладки o-ring из EPDM пероксидной полимеризации и прокладки из тефлона, регулируемой при помощи сальниковой гайки.

Герметичность при закрытии затвора обеспечивается за счет уплотнительной прокладки o-ring из EPDM пероксидной полимеризации и металлической уплотнительной муфты с коническим соединением.

Вентили под термостатическую головку серии М с предварительной настройкой подходят для любых систем отопления, в которых в качестве теплоносителя используется горячая вода. Эти вентили имеют термостатический шпindel, который позволяет осуществлять предварительную регулировку расхода теплоносителя.

Термостатический шпindel позволяет заменить одну из кольцевых прокладок o-ring на штоке управления без опорожнения системы. Шток управления выполнен из нержавеющей стали AISI 316. Герметичность штока обеспечивают две кольцевые прокладки o-ring из EPDM пероксидной полимеризации, в то время как герметичность шпинделя обеспечивает одна кольцевая прокладка o-ring из EPDM пероксидной полимеризации.

Запорная прокладка на затворе имеет форму, которая позволяет получить оптимальные гидродинамические характеристики.

Защитный колпачок, выполненный из белого (RAL 9010) ABS-пластика, обеспечивает защиту от случайных ударов, от грязи в процессе строительства, а также позволяет откры-

вать и закрывать поток. Маховичок ручного управления, выполненный из белого (RAL 9010) ABS-пластика, позволяет трансформировать вентиль под термостатическую головку в вентиль с ручным управлением.

- При применении в системе термостатических вентилях рекомендуется всегда устанавливать между подающей и обратной линиями клапан, предохраняющий от избыточного давления.
- Во избежание возникновения чрезмерного шума в системе не используйте термостатические вентили при ДР более 0,2 – 0,25 бар.
- В комплект вентилях для медных и пластиковых труб не входят соединительные фитинги. Соединительные фитинги заказываются и поставляются отдельно.

Компания Люксор производит **4-ходовые распределители с настенными и напольными соединениями**, они имеют двойное уплотнение, предохраняющее от протечек наружу. Герметичность при закрывании затвора обеспечивается за счет уплотнительных прокладок o-ring. Распределители должны устанавливаться в нижней части отопительного прибора и должны быть соединены с вентилем, установленным в верхней части отопительного прибора.

Поток поступает через вентиль, а выходит через распределитель.

Распределители серии М изготавливаются с никелевым покрытием и выглядят эстетично, благодаря чему их можно устанавливать в любом помещении.

Все распределители могут регулировать и/или перекрывать поток, ограничивая подъем затвора.

Корпуса распределителей и детали выполнены из латуни с низким содержанием свинца в соответствии с последними нормативами: CW 617 N UNI-EN 12165-98.

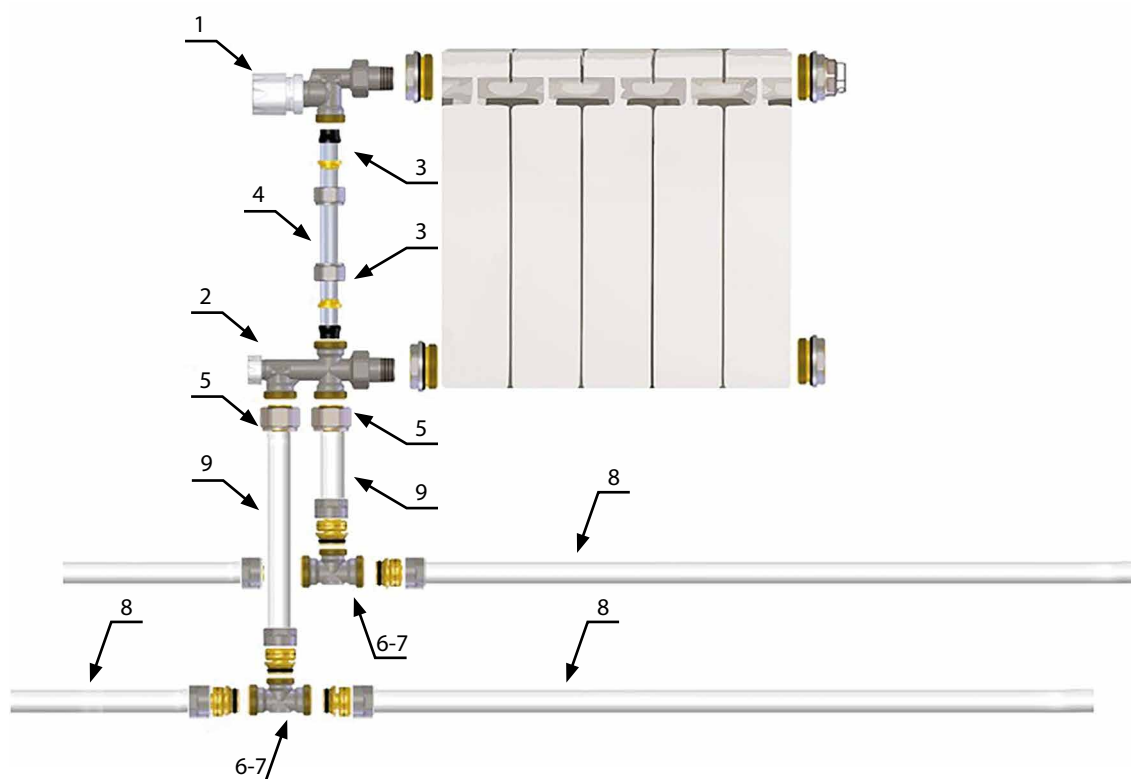
Герметичность распределителей серии М обеспечивается за счет уплотнительной прокладки o-ring из EPDM пероксидной полимеризации и прокладки из фазит внутри латунной крышки из ABS-пластика белого цвета RAL 9010. Герметичность при закрытии затвора обеспечивается за счет уплотнительной прокладки o-ring из EPDM пероксидной полимеризации.

При установке распределителей серии М следует неукоснительно сверяться со стрелкой на корпусе, указывающей направление потока.

Сферический фитинг имеет коническую резьбу для облегчения процесса установки. Герметичность соединения с корпусом распределителя обеспечивается за счет уплотнения металл-металл и мягкого уплотнения с уплотнительной прокладкой o-ring из EPDM пероксидной полимеризации.

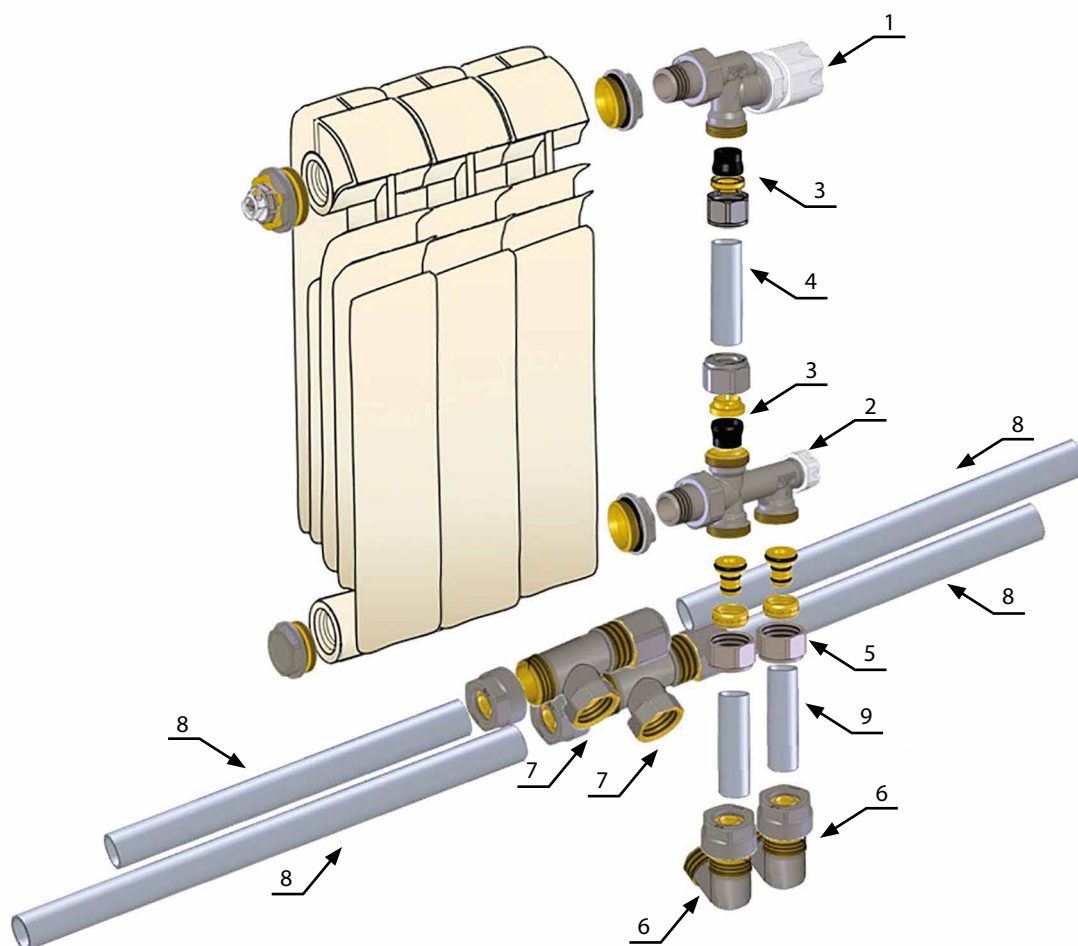
В комплект вентилях для медных и пластиковых труб не входят соединительные фитинги. Соединительные фитинги заказываются и поставляются отдельно. Разница давления на открывании вентилях и регулировочных клапанов должна составлять менее 1 бара.

1.3 Схема подключения радиатора сбоку в двухтрубной горизонтальной системе отопления.



№	Наименование	Код	Количество
1	Вентиль радиаторный М 320 - 1/2"	13102100	1 шт.
	Маховик ручного управления VT 2600	69010104	1 шт.
2	Блок с нижним подключением М 351	13152100	1 шт.
3	Концовка TR 91 (ø 15 мм) x М 24x19	67760015	2 шт.
4	Калиброванная трубка М 526 ø 15 мм	67500015	1 шт.
5	Концовка МПЛ TR 97 (16x2) x М 24x19	67821612	2 шт.
6	Угольник 90° МПЛ 16 x 2.0 - 1/2" НР	---	2 шт.
7	Тройник МПЛ 20 x 2.0 - 1/2" ВР	---	2 шт.
8	Труба МПЛ 20 x 2	---	по длине.
9	Труба МПЛ 16 x 2	---	по длине.

1.3 Схема подключения радиатора сбоку в двухтрубной горизонтальной системе отопления.



№	Наименование	Код	Количество
1	Вентиль радиаторный М 320 - ½"	13102100	1 шт.
		69010104	1 шт.
2	Блок с нижним подключением М 351	13152100	1 шт.
3	Концовка TR 91 (ø 15 мм) x М 24x19	67760015	2 шт.
4	Калиброванная трубка М 526 ø 15 мм	67500015	1 шт.
5	Концовка МПЛ TR 97 (16x2) x М 24x19	67821612	2 шт.
6	Угольник 90° МПЛ 16 x 2.0 - ½" НР	---	2 шт.
7	Тройник МПЛ 20 x 2.0 - ½" ВР	---	2 шт.
8	Труба МПЛ 20 x 2	---	по длине.
9	Труба МПЛ 16 x 2	---	по длине.

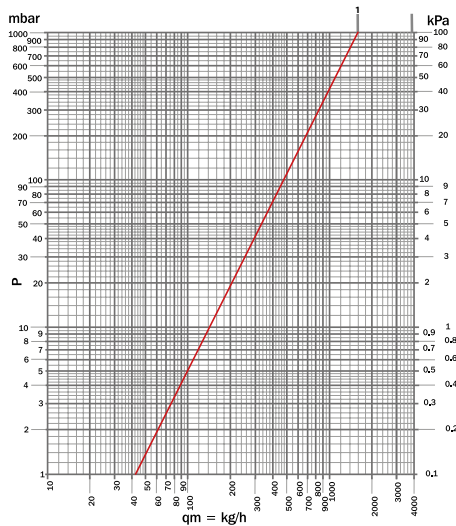


termosanitaria by Luxor

- Максимальное рабочее давление: 10 бар.
- Максимальный перепад давления: 1 бар.
- Максимальная рабочая температура: 120 °С.

Вентиль М 300

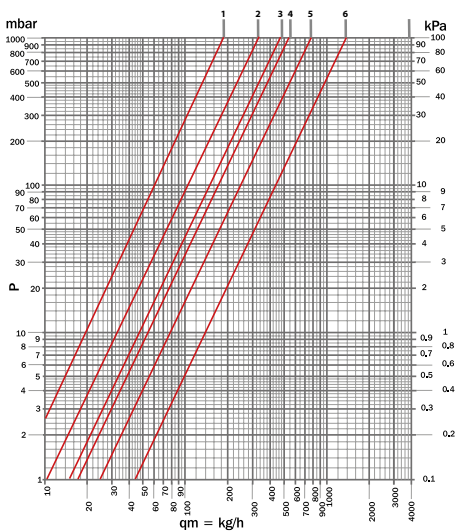
График потерь давления



M 300	1.31	Kv 1
-------	------	---------

Вентиль серии М 330

График потерь давления



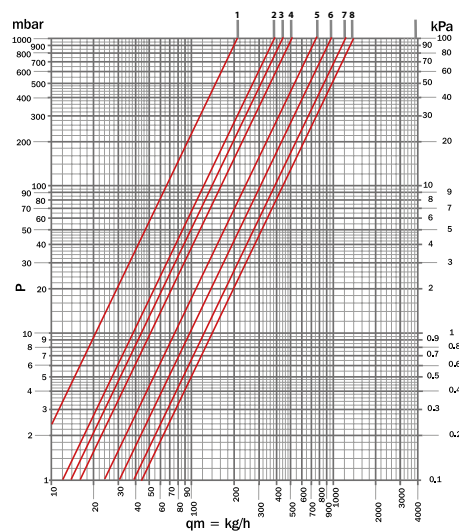
арт	Позиция	Kv	Kv Δt 1 °С
M 320 • M 320/A M 330 • M 330/A M 322 • M 332	1	0.21	0.15
	2	0.32	0.20
	3	0.49	0.24
	4	0.57	0.24
	5	0.79	0.24
	6	1.39	0.32

- Максимальное рабочее давление: 10 бар.
- Максимальная рабочая температура: 120 °С.

4-ходовой распределитель с напольными присоединениями. Максимальный расход через отопительный прибор — 100% расхода в контуре.

График потерь давления

M 351 M 351/A M 371 M 371/A



Позиция	Кол-во оборотов	DN 10 3/8 DN 15 1/2
1	1	0.20
2	1+1/2	0.35
3	2	0.43
4	2+1/2	0.55
5	3	0.78
6	3+1/2	0.95
7	4	1.22
8	все открыто	1.41

1.4 Схема подключения радиатора через клапаны с односторонним подключением в двухтрубной горизонтальной системе отопления.

В данном разделе приведена схема обвязки отопительного прибора с помощью 4-ходовых вентиля с ручной регулировкой для двухтрубных систем **серии М 88**

Ручные 4-ходовые вентили обладают двойной герметичностью по направлению изнутри-наружу, герметичность при закрывании затвора обеспечивается за счет уплотнительных прокладок o-ring.

Все вентили серии М изготавливаются с никелевым покрытием и имеют маховичок из белого (RAL 9010) ABS-пластика (акрилбутадиеновостирольный пластик). Эти вентили выглядят эстетично, благодаря чему их можно устанавливать в любом помещении. Корпус вентиля и детали выполнены из латуни с низким содержанием свинца в соответствии с последними нормативами.

4-ходовые вентили ручной регулировки серии М спроектированы таким образом, чтобы упростить проход воды внутри корпуса. Вентили производятся путем штамповки, которая позволила получить новый внешний вид и существенно улучшила качество внешней поверхности.

Благодаря технологии штамповки удалось избежать многочисленных дефектов, возникающих при литье, прежде всего, пористости и неоднородности, которые являются следствием конкретного производственного цикла.

Ручные 4-ходовые вентили просты и надежны в обращении: они имеют двойную герметичность на штоке управления, которая обеспечивается за счет уплотнительной прокладки o-ring из EPDM пероксидной полимеризации (этиленпропилендиеновый каучук, полимеризованный пероксидным методом) и тефлоновой прокладки, регулируемой при помощи сальниковой гайки.

Герметичность при закрытии затвора обеспечивается за счет уплотнительных прокладок o-ring из EPDM пероксидной полимеризации.

4-ходовые вентили серии М имеют зонд из полиамида, арт. М523, обеспечивающий нужное распределение потока, поступающего в отопительные приборы длиной до 50 см. Если не выдерживается направление, обозначенное на корпусе стрелкой, или установленные отопительные приборы имеют длину более 50 см, необходимо использовать выполненный из полиамида удлинитель зонда артикул М 525, который следует обрезать таким образом, чтобы

противоположный его конец находился на расстоянии 10 см от края отопительного прибора.

В комплект вентиля для медных и пластиковых труб не входят соединительные фитинги. Соединительные фитинги заказываются и поставляются отдельно. Разница давления на открывания вентиля и регулировочных клапанов должна составлять менее 1 бара.

Компания Люксор производит 4-ходовые вентили, пригодные для всевозможных одно- и двухтрубных систем.

Все 4-ходовые вентили имеют конструкцию, обеспечивающую вход и выход потока из одного соединения на отопительном приборе.

Эти вентили должны устанавливаться на нижнем присоединении отопительного прибора. 4-ходовые вентили для двухтрубных установок предназначены для того, чтобы:

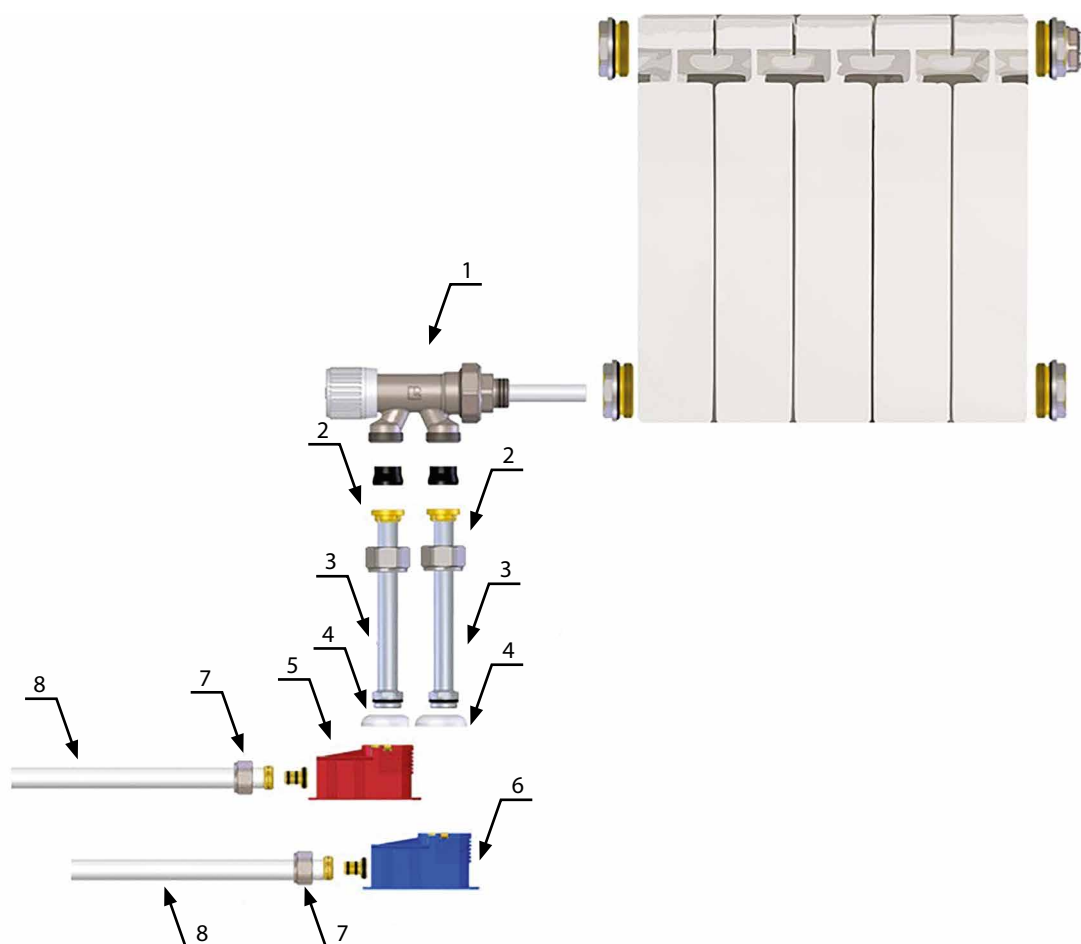
- присоединять отопительный прибор к двухтрубной системе из медных, пластиковых или же многослойных труб PEX-AL-PEX;
- обеспечивать регулировку температуры в помещении, изменяя расход на входе в отопительный прибор;
- отсекают поток таким образом, чтобы обеспечить возможность технического обслуживания отопительного прибора без прекращения работы других отопительных приборов;
- разделять поступающий в вентиль поток на две части, причем одна часть поступает в отопительный прибор, а другая через байпас обратно в систему отопления.

При этом достигается то преимущество, что выходящий из отопительного прибора поток более низкой температуры смешивается с проходящим через байпас потоком более высокой температуры и, таким образом, происходит поддержание температуры обратной линии.

Вентиль М 88: в положении максимально открыто 100% расхода подается в отопительный прибор.

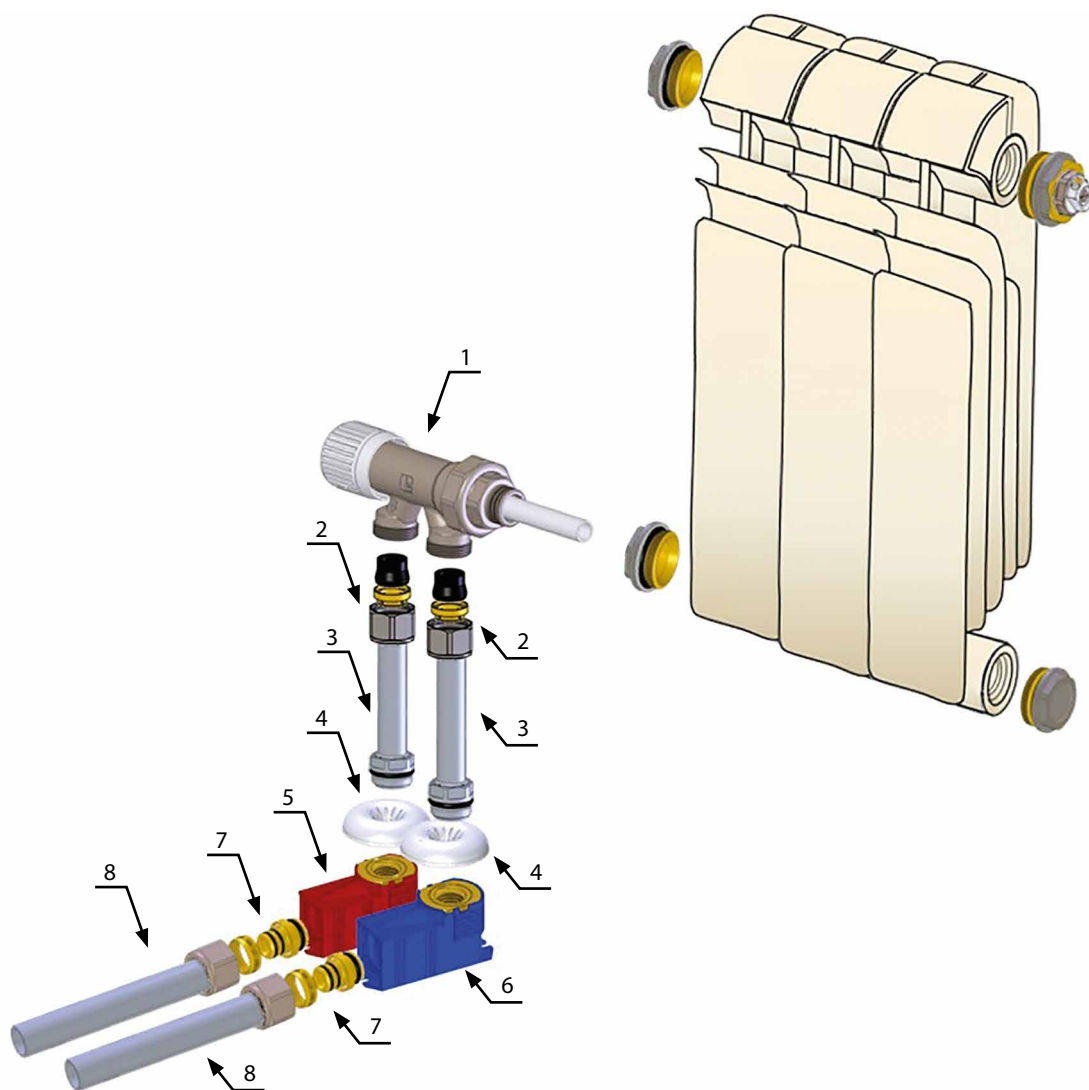
Вентиль серии М 88 является ручным регулировочным вентилем и не имеет возможности производить преднастройку, поэтому это необходимо учитывать при расчете системы отопления (например проводить гидравлическую балансировку на коллекторной группе).

1.4 Схема подключения радиатора через клапаны с односторонним подключением в двухтрубной горизонтальной системе отопления.



№	Наименование	Код	Количество
1	4-х ходовой вентиль радиаторный М 88 - 1/2"	68072101	1 шт.
2	Концовка TR 91 (ø 15 мм) x М 24x19	67760015	2 шт.
3	Медная хромированная трубка М 528 G 1/2 x (ø 15 x 175)	67520015	2 шт.
4	Декоративная розетка ø15÷16 мм	67790240	1 шт.
5	Уголок 90° для скрытой проводки	66004100R	1 шт.
6	Уголок 90° для скрытой проводки	66004100B	1 шт.
7	Концовка МПЛ ТР 97 (16x2) x М 24x19	67821612	2 шт.
8	Труба МПЛ 16 x 2	---	по длине.

1.4 Схема подключения радиатора через клапаны с односторонним подключением в двухтрубной горизонтальной системе отопления.

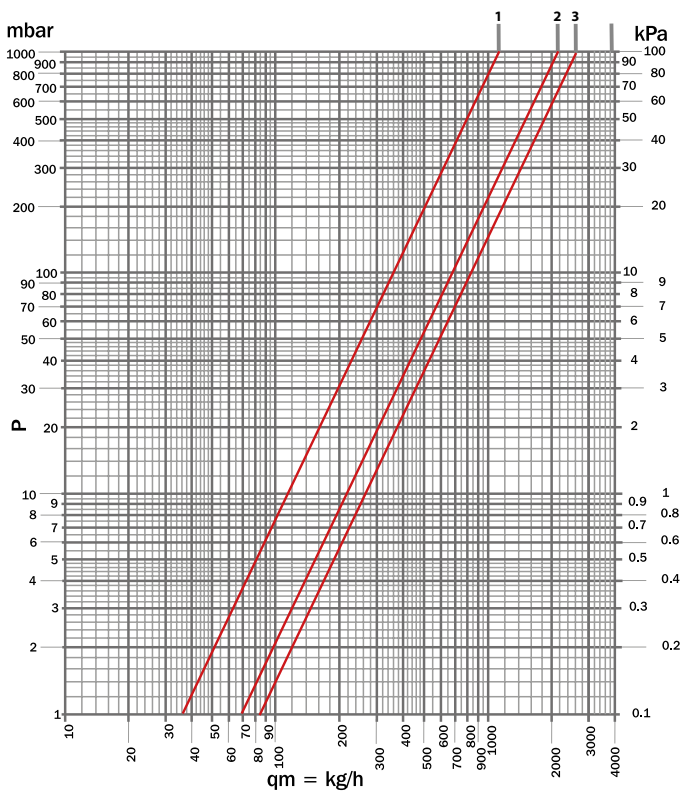


№	Наименование	Код	Количество
1	4-хходовой вентиль радиаторный М 88 - ½"	68072101	1 шт.
2	Концовка TR 91 (ø 15 мм) x М 24x19	67760015	2 шт.
3	Медная хромированная трубка М 528 G ½ x (ø 15 x 175)	67520015	2 шт.
4	Декоративная розетка ø15÷16 мм	67790240	1 шт.
5	Уголок 90° для скрытой проводки	66004100R	1 шт.
6	Уголок 90° для скрытой проводки	66004100B	1 шт.
7	Концовка МПЛ TR 97 (16x2) x М 24x19	67821612	2 шт.
8	Труба МПЛ 16 x 2	---	по длине.

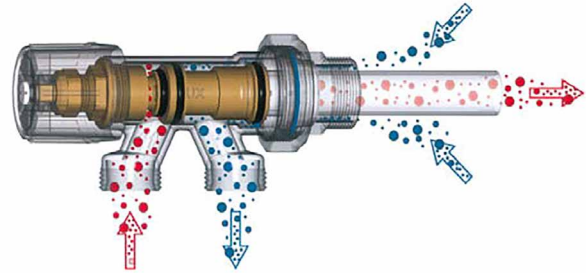
Горизонтальный вентиль М 88 с ручной регулировкой для двухтрубных систем. Максимальный расход через отопительный прибор: 100% от расхода в контуре.

График потерь давления

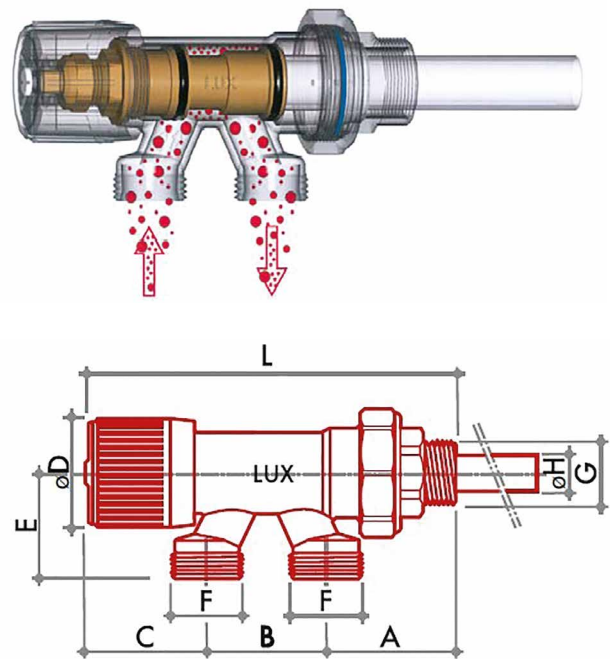
			Kv	
M 88 1/2	M 88 3/4	M 86 1/2 100%	1.61	1
M 83 1/2	M 83 3/4	M 85 1/2 100%	2.16	
M 87 1/2	M 87 3/4	M 86 1/2 50%	2.60	2
M 81 1/2	M 81 3/4	M 85 1/2 50%		3



В вентилях серии М 88 в положении максимально открыто байпас перекрывается, и 100% напора данного контура поступает в отопительный прибор (см. рисунок). Байпас открывается по возрастающей по мере закрывания затвора (см. ниже).



В вентилях серии М 88 в положении закрыто 100% потока контура уходит через байпас, при этом на данный отопительный прибор теплоноситель не поступает.



М 87

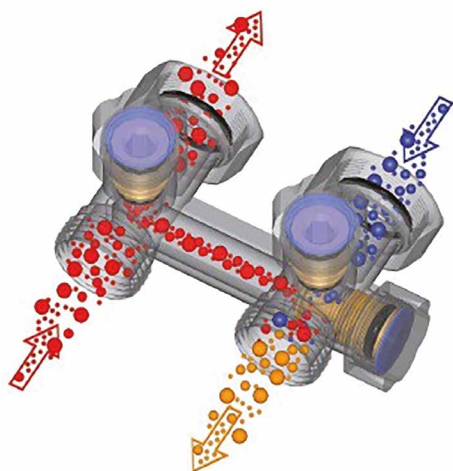
КОД	РАЗМЕР	A	B	C	D	E	F	G	H	L
68072100	DN 15 1/2"	45	40	41	37	35	M 24x19	G 1/2"	12	126
68072700	DN 20 3/4"	45	40	41	37	35	M 24x19	G 3/4"	16	126

М 88

КОД	РАЗМЕР	A	B	C	D	E	F	G	H	L
68072101	DN 15 1/2"	45	40	41	37	35	M 24x19	G 1/2"	12	126
68072701	DN 20 3/4"	45	40	41	37	35	M 24x19	G 3/4"	16	126

1.5 Схема подключения радиатора (панельного) с нижним подключением.

Распределители для одно- и двухтрубных систем для отопительных приборов со встроенными вентилями



Распределители для отопительных приборов со встроенными вентилями производятся с настенными и напольными соединениями, они обладают двойной герметичностью с внешней стороны, и закрывание затвора обеспечивается за счет уплотнительных прокладок o-ring.

Распределители изготавливаются с никелевым покрытием и выглядят эстетично, благодаря чему их можно устанавливать в любом помещении.

Все распределители могут регулировать и/или перекрывать поток, ограничивая подъем затвора. Корпус распределителей и детали выполнены из латуни с низким содержанием свинца в соответствии с нормативами: CW 617 N UNI-EN 12165-98.

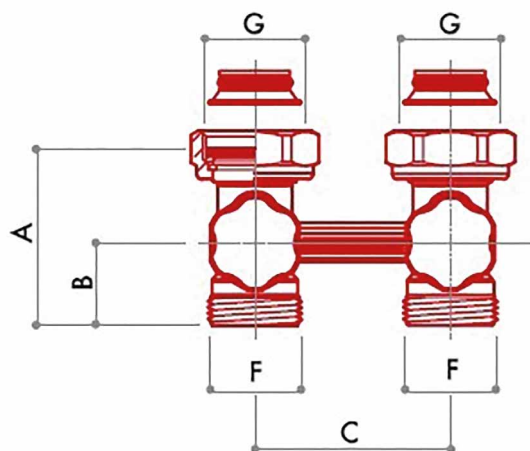
Герметичность при закрытии затвора обеспечивается за счет уплотнительной прокладки o-ring из EPDM пероксидной полимеризации.

Распределители проектируются таким образом, чтобы их можно было подсоединять к отопительным приборам при помощи соединений G 3/4 Евроконус.

При использовании соединений G 1/2 F можно использовать переходники M 532. В комплект вентилей для медных и пластиковых труб не входят соединительные фитинги. Соединительные фитинги заказываются и поставляются отдельно.

Разница давления на открывания вентилей и регулировочных клапанов должна составлять менее 1 бара.

Герметичность распределителей серии M обеспечивается за счет уплотнительной прокладки o-ring из EPDM пероксидной полимеризации и прокладки из фазит внутри крышки.



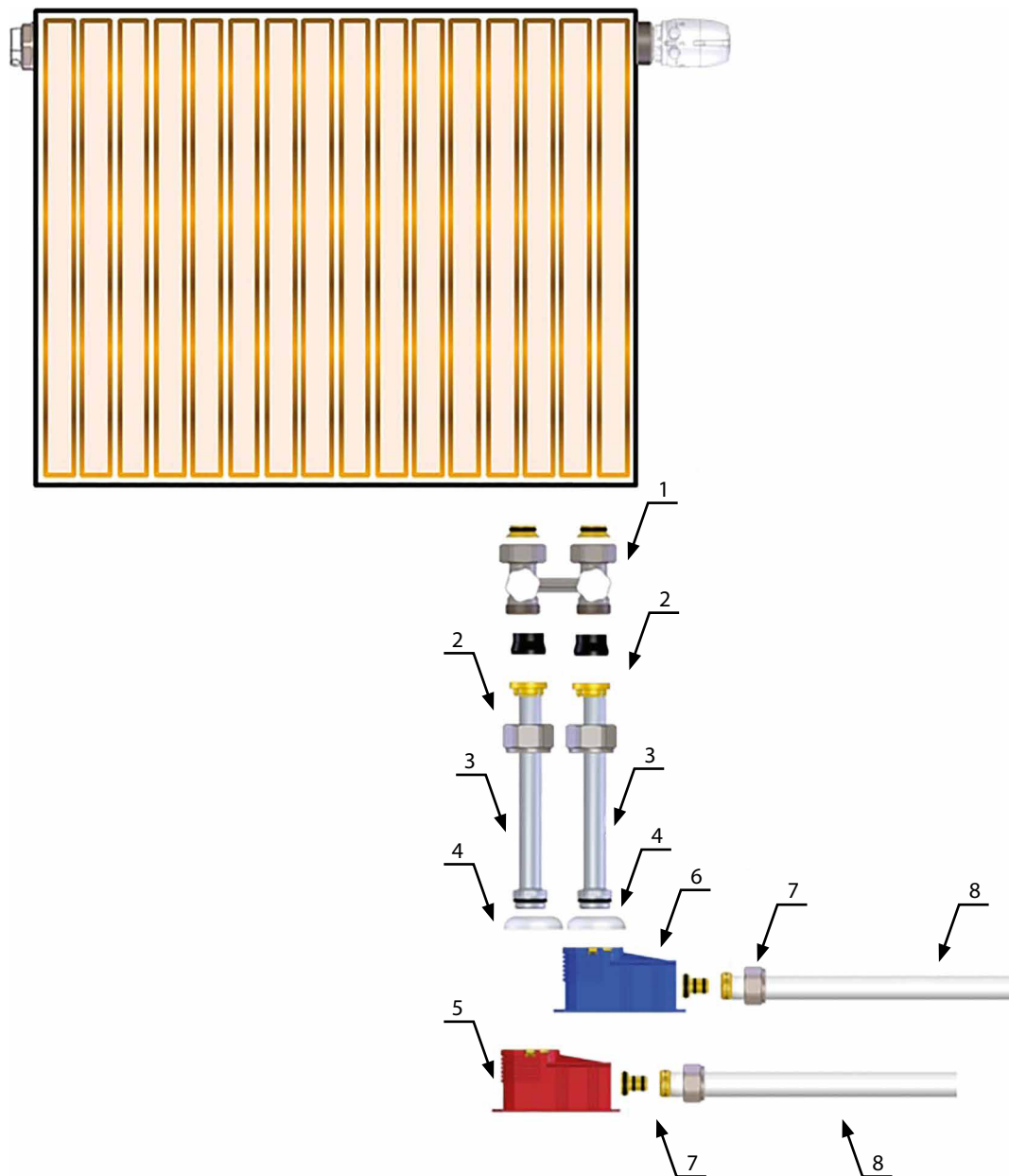
M 175

КОД	РАЗМЕР	A	B	C	D	E	F	G	H	L
13472100	-	45	21	50	-	-	M 24x19	G 3/4	-	-

M 176

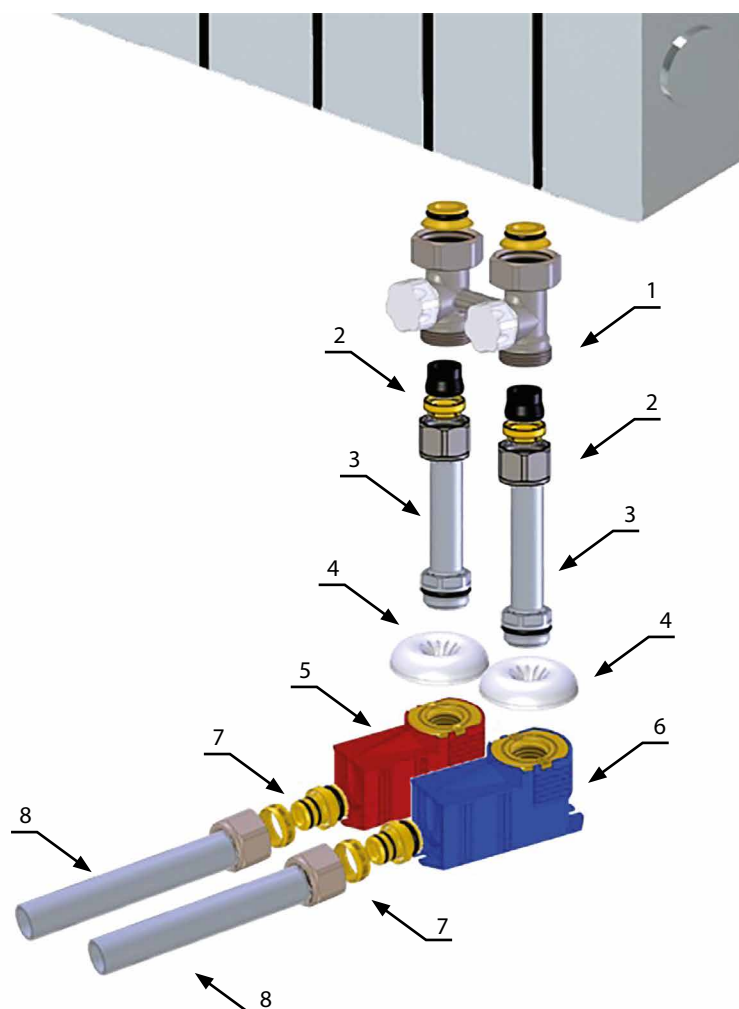
КОД	РАЗМЕР	A	B	C	D	E	F	G	H	L
13472700	-	45	21	50	-	-	G 3/4 EK	G 3/4	-	-

1.5 Схема подключения радиатора (панельного) с нижним подключением.



№	Наименование	Код	Количество
1	Узел М 175 для нижнего подключения радиатора G ¾ x 24/19	13472100	1 шт.
2	Концовка TR 91 (ø 15 мм) x M 24x19	67760015	2 шт.
3	Медная хромированная трубка М 528 G ½ x (ø 15 x 175)	67520015	2 шт.
4	Декоративная розетка ø15÷16 мм	67790250	1 шт.
5	Уголок 90° для скрытой проводки	66004100R	1 шт.
6	Уголок 90° для скрытой проводки	66004100B	1 шт.
7	Концовка МПЛ TR 97 (16x2) x M 24x19	67821612	2 шт.
8	Труба МПЛ 16 x 2	---	по длине.

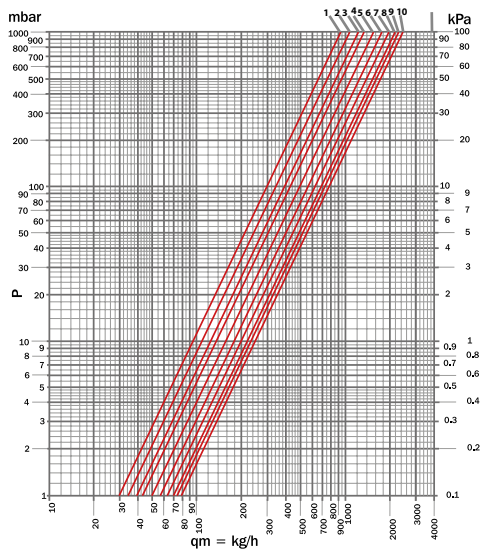
1.5 Схема подключения радиатора (панельного) с нижним подключением.



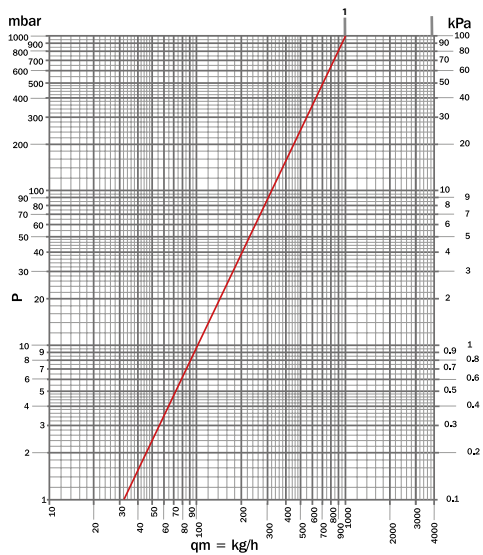
№	Наименование	Код	Количество
1	Узел М 175 для нижнего подключения радиатора G ¾ x 24/19	13472100	1 шт.
2	Концовка TR 91 (ø 15 мм) x M 24x19	67760015	2 шт.
3	Медная хромированная трубка М 528 G ½ x (ø 15 x 175)	67520015	2 шт.
4	Декоративная розетка ø15÷16 мм	67790250	1 шт.
5	Уголок 90° для скрытой проводки	66004100R	1 шт.
6	Уголок 90° для скрытой проводки	66004100B	1 шт.
7	Концовка МПЛ TR 97 (16x2) x M 24x19	67821612	2 шт.
8	Труба МПЛ 16 x 2	---	по длине.



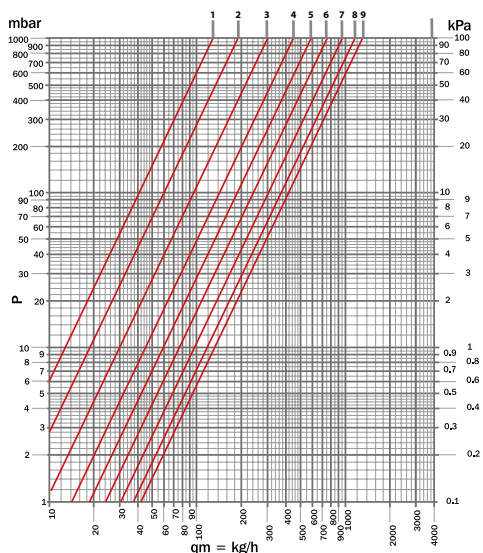
termosanitaria by Luxor



арт	код	позиция	кол-во оборотов	Kv bypass	Kvs
M 171 M 172 M 173 M 174	13462100 13462700 13462101 13462701	1	0	0	1,00
		2	1/4	0,13	1,13
		3	1/2	0,22	1,22
		4	3/4	0,43	1,43
		5	1	0,65	1,65
		6	1+1/4	0,80	1,80
		7	1+1/2	0,97	1,97
		8	2	1,20	2,20
		9	2+1/2	1,38	2,38
		10	4	1,60	2,60



арт	код	позиция	кол-во оборотов	Kv	Ra%
M 175 M 176 M 177 M 178	13472100 13472700 13472101 13472701	1	tutto aperto all open все открыто	1,00	100



арт	код	позиция	кол-во оборотов	Kvs
M 190 M 192	69182700 69182701	1	0	0,14
		2	1/4	0,20
		3	1/2	0,31
		4	3/4	0,43
		5	1	0,60
		6	1+1/4	0,79
		7	1+1/2	1,00
		8	2	1,20
		9	tutto aperto all open все открыто	1,35
		10		

1.6 Схема подключения радиатора (панельного) с нижним подключением через пластиковые короба и хромированные трубки – дизайн версия.

Схемы в этом разделе показывают возможность подключения радиатора с нижним подключением с помощью вентилей 50 серии.

Вентили 50 серии отличаются высоким качеством, обладают превосходными гидродинамическими свойствами и имеют двойное уплотнение, как по направлению наружу, так и по месту закрывания затвора. Все вентили 50 серии изготавливаются с хромированным покрытием и

имеют маховичок из пластика ABS белого цвета, подвергнутый хромированной обработке.

Корпус вентиля и детали выполнены из латуни с низким содержанием свинца в соответствии с нормативами: CW 617 N UNI-EN 12165-98.

Вентили 50 серии просты и надежны в обращении: они имеют двойную герметичность штока управления, которая обеспечивается за счет кольцевой прокладки o-ring из EPDM пероксидной полимеризации (этиленпропилендиеновый каучук, полимеризованный пероксидным методом) и прокладки из PTFE (политетрафторэтилен, употребительные названия тефлон, фторопласт), регулируемой при помощи крышки сальника.

Герметичность при закрытии затвора обеспечивается за счет уплотнительной прокладки o-ring из EPDM пероксидной полимеризации и конической металлической прокладки.

Фитинги для соединения с отопительным прибором могут иметь коническую резьбу или же цилиндрическую резьбу и уплотнительную прокладку o-ring.

Для фитингов обоих видов герметичность соединения с корпусом обеспечивается за счет уплотнения металл по металлу и мягкого уплотнения с уплотнительной прокладкой o-ring из EPDM пероксидной полимеризации.

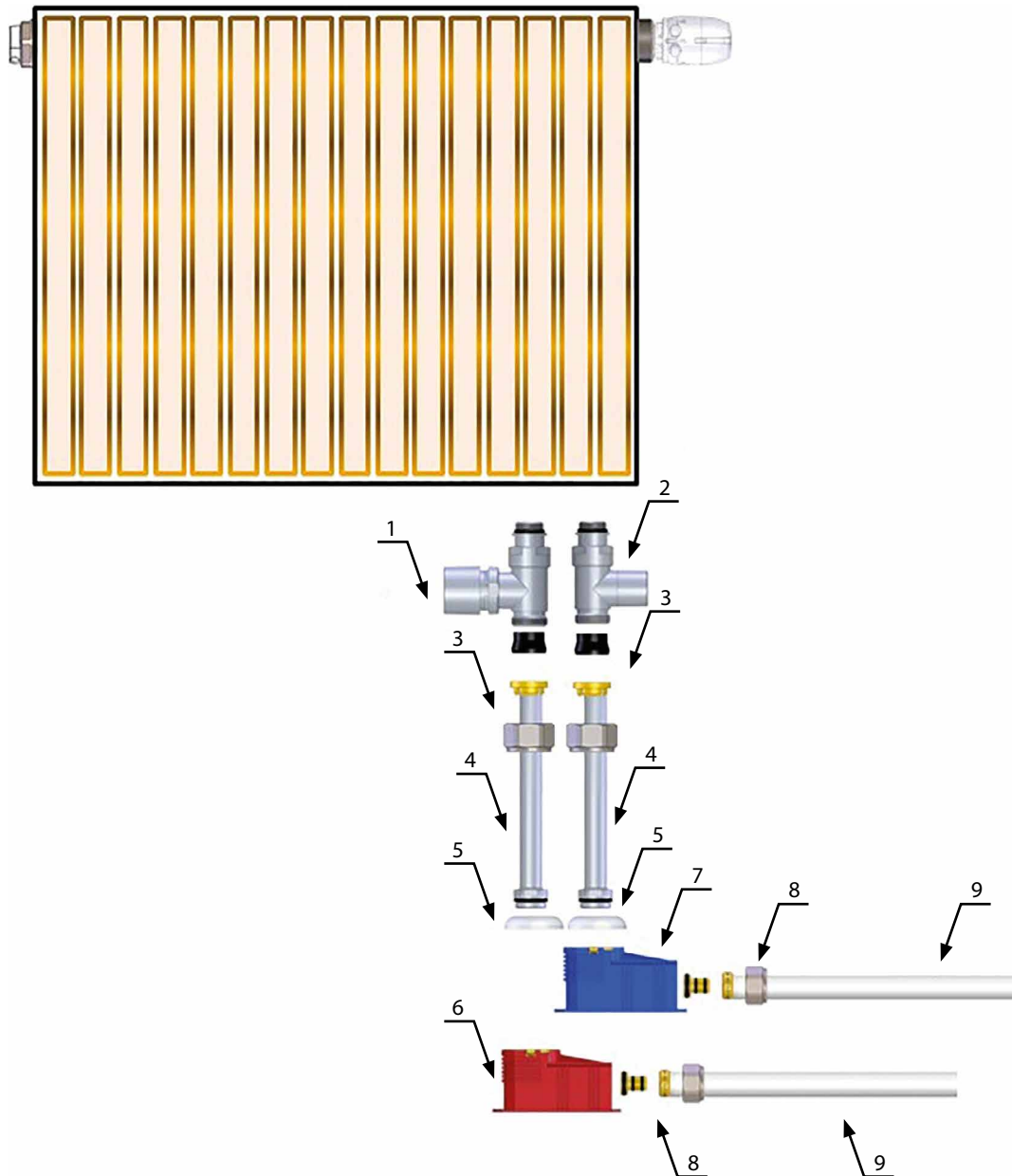
Изготавливаются два вида корпусов вентилей: угловые и прямые, они имеют номинальные диаметры $\frac{1}{2}$ – DN (ДН) 15 и в соответствии с типом соединения могут подсоединяться к стальным, медным, пластмассовым и многослойным трубам.

В комплект вентилей для медных, пластиковых и многослойных труб не входят соединительные фитинги.

Соединительные фитинги заказываются и поставляются отдельно.

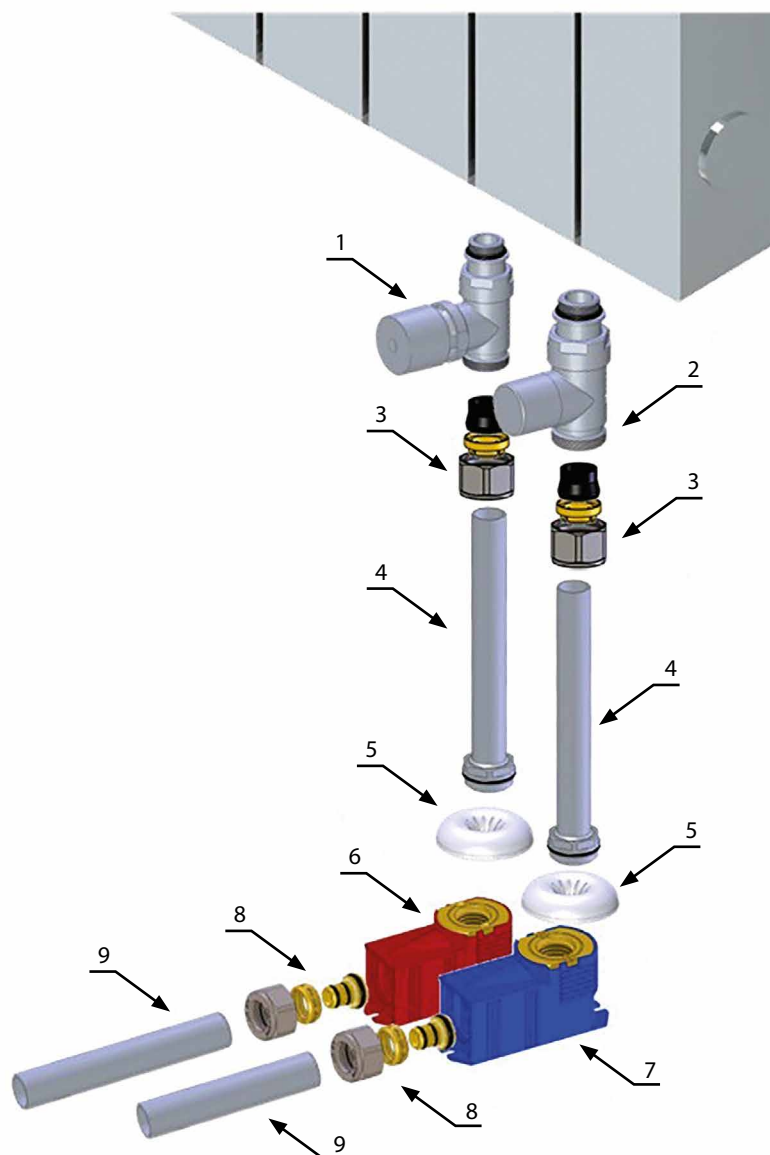
Разница давления на открывания вентилей и регулировочных клапанов должна составлять менее 1 бара.

1.6 Схема подключения радиатора (панельного) с нижним подключением через пластиковые короба и хромированные трубки – дизайн версия.



№	Наименование	Код	Количество
1	Вентиль радиаторный RD 2058/A DN 15 1/2"	14442703	1 шт.
2	Вентиль балансировочный DD 78/A DN 15 1/2"	14362703	1 шт.
3	Концовка TR 91/AC (ø 15 мм) x G 3/4" ЕК	67761500С	2 шт.
4	Медная хромированная трубка М 528 G 1/2 x (ø 15 x 175)	67520015	2 шт.
5	Декоративная розетка ø10÷22 мм	67790224С	2 шт.
6	Уголок 90° для скрытой проводки	66004100R	1 шт.
7	Уголок 90° для скрытой проводки	66004100B	1 шт.
8	Концовка МПЛ ТР 97 (16x2) x М 24x19	67821612	2 шт.
9	Труба МПЛ 16 x 2	---	по длине.

1.6 Схема подключения радиатора (панельного) с нижним подключением через пластиковые короба и хромированные трубки – дизайн версия.

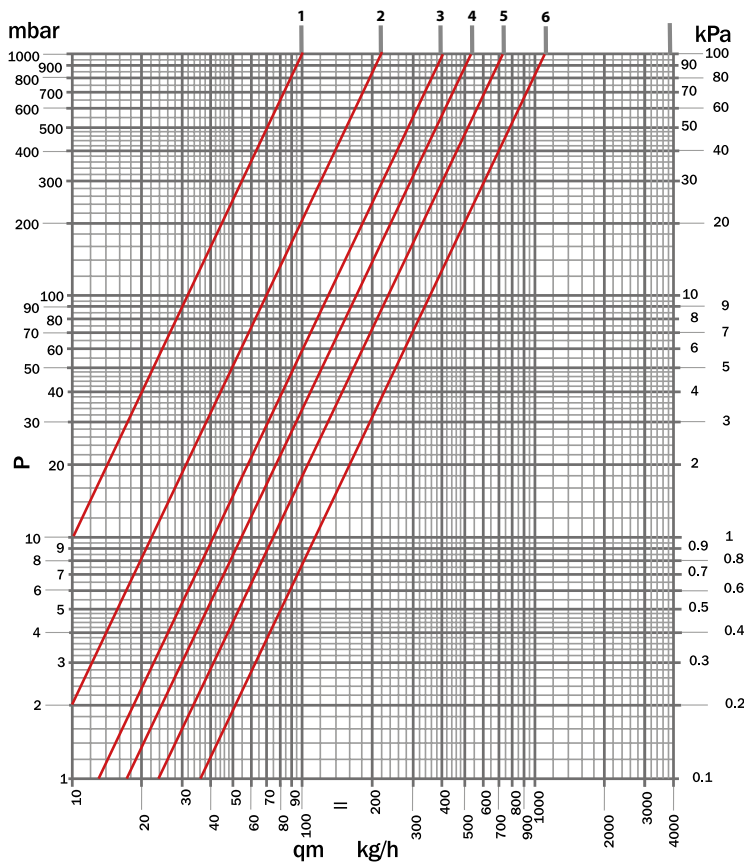


№	Наименование	Код	Количество
1	Вентиль радиаторный RD 2058/A DN 15 ½"	14442703	1 шт.
2	Вентиль балансировочный DD 78/A DN 15 ½"	14362703	1 шт.
3	Концовка TR 91/AC (ø 15 мм) x G ¾" ЕК	67761500С	2 шт.
4	Медная хромированная трубка М 528 G ½ x (ø 15 x 175)	67520015	2 шт.
5	Декоративная розетка ø10÷22 мм	67790224С	2 шт.
6	Уголок 90° для скрытой проводки	66004100R	1 шт.
7	Уголок 90° для скрытой проводки	66004100В	1 шт.
8	Концовка МПЛ TR 97 (16x2) x М 24x19	67821612	2 шт.
9	Труба МПЛ 16 x 2	---	по длине.



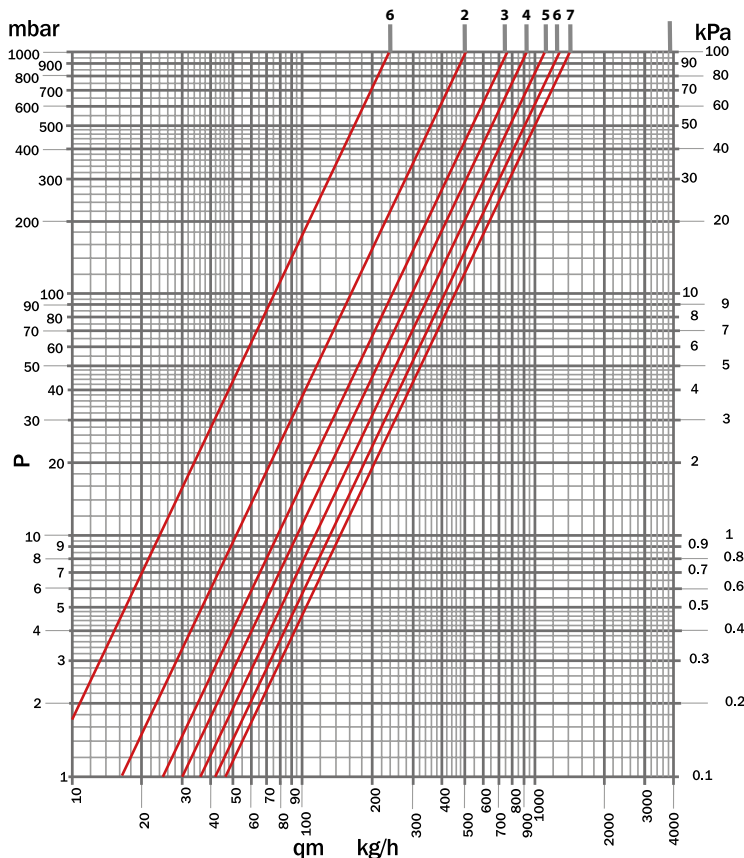
termosanitaria by Luxor

График потерь давления RD 2058/A



серия	позиция	Kv	Kv/Δt 1 °C	Kv Δt 2 °C
RD 258/A • RS 259/A RCD 269/A • RCS 273/A RD 2058/A • RS 2059/A RCD 2069/A • RCS 2073/A	1	0,10	0,11	0,15
	2	0,22	0,16	0,25
	3	0,39	0,18	0,36
	4	0,52	0,18	0,37
	5	0,71	0,19	0,43
	6	1,25	0,20	0,50

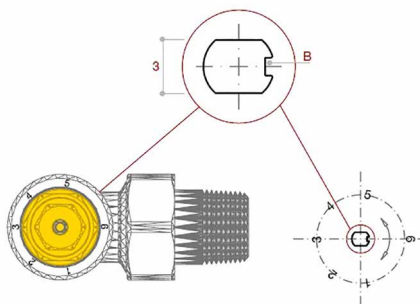
График потерь давления RD 78/A



серия	позиция	Kv	Оборот
DD 78/A DS 79/A DCD 29/A DCS 33/A	1	0,25	1
	2	0,55	1+1/2
	3	0,80	2
	4	0,95	2+1/2
	5	1,15	3
	6	1,35	3+1/2
	7	1,5	all open

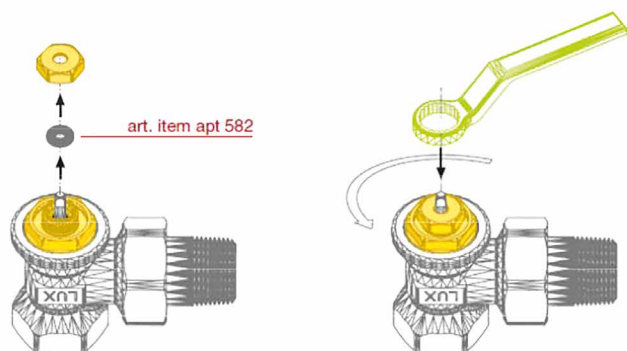
2.1 Схема подключения радиатора сбоку в двухтрубной вертикальной системе отопления с применением термостатических клапанов серии ThermoTekna

Термостатические вентили с предварительной настройкой серии ThermoTekna подходят для любой системы отопления, в которой в качестве теплоносителя используется горячая вода. Они оборудованы термостатическим шпинделем, который обеспечивает возможность предварительной настройки потока. Внутри корпуса вентиля имеется профильное кольцо из ацетала с отверстиями, задающими точную величину пропускной способности.



Максимальный желаемый расход задается путем вращения штока и его установки в нужное положение и не требует каких-либо операций во внутренней части вентиля.

Термостатический шпindel позволяет заменить уплотнительную прокладку o-ring на штоке управления без опорожнения системы.



Шток управления выполнен из нержавеющей стали AISI 316. Герметичность штока обеспечивается за счет пары уплотнительных прокладок o-ring из EPDM пероксидной полимеризации, а герметичность шпинделя обеспечивает 1 кольцевая прокладка o-ring из EPDM пероксидной полимеризации. Запорная прокладка на затворе

имеет форму, благодаря которой вентиль приобретает оптимальные гидродинамические характеристики.

Защитный колпачок из ABS-пластика белого цвета (RAL 9010), обеспечивает защиту от случайных ударов, от грязи в процессе строительства, а также позволяет открывать и закрывать поток воды.

Маховичок ручного управления новой конструкции из ABS-пластика белого (RAL 9010) позволяет трансформировать вентиль под термостатическую головку в вентиль с ручным управлением.

Корпус вентиля и детали выполнены из латуни с низким содержанием свинца в соответствии с последними нормативами: CW 617 N UNI-EN 12165-98.

Сферические фитинги имеют коническую резьбу с насечками для облегчения монтажа. Герметичность соединения с корпусом вентиля обеспечивается за счет уплотнения металл-металл и мягкого уплотнения с уплотнительной прокладкой o-ring из EPDM пероксидной полимеризации.

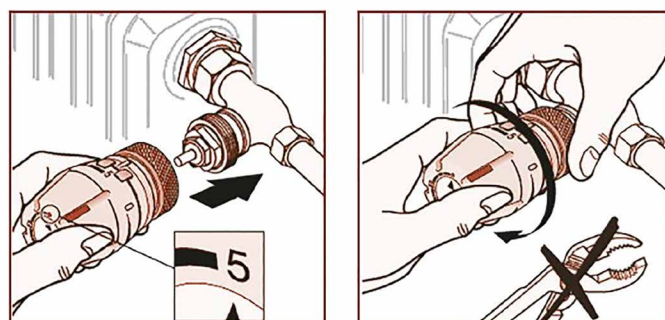
Во избежание возникновения чрезмерного шума при работе системы не следует использовать термостатические вентили при Δp более 0,2 – 0,25 бар.

В комплект вентиля для медных, пластиковых и многослойных труб не входят соединительные фитинги. Соединительные фитинги заказываются и поставляются отдельно.

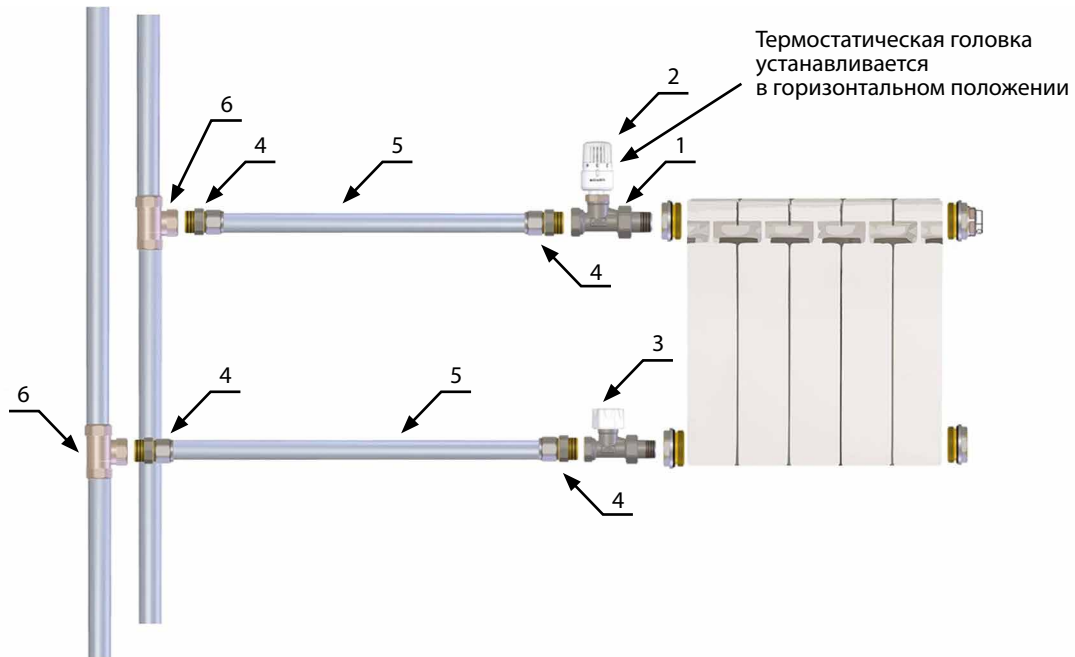
Разница давления на открывания вентиля и регулировочных клапанов должна составлять менее 1 бара.

Использование термостатических вентиля позволяет установить заданную температуру в каждой комнате, благодаря чему помещение становится более комфортным, и обеспечить реальную экономию энергии согласно международным нормам и правилам.

Термостатические головки имеют возможность поддерживать температуру защиты от замерзания в позиции "✱", что весьма целесообразно, когда некоторые помещения не используются, и позволяет избежать ущерба, вызванного замерзанием теплоносителя.

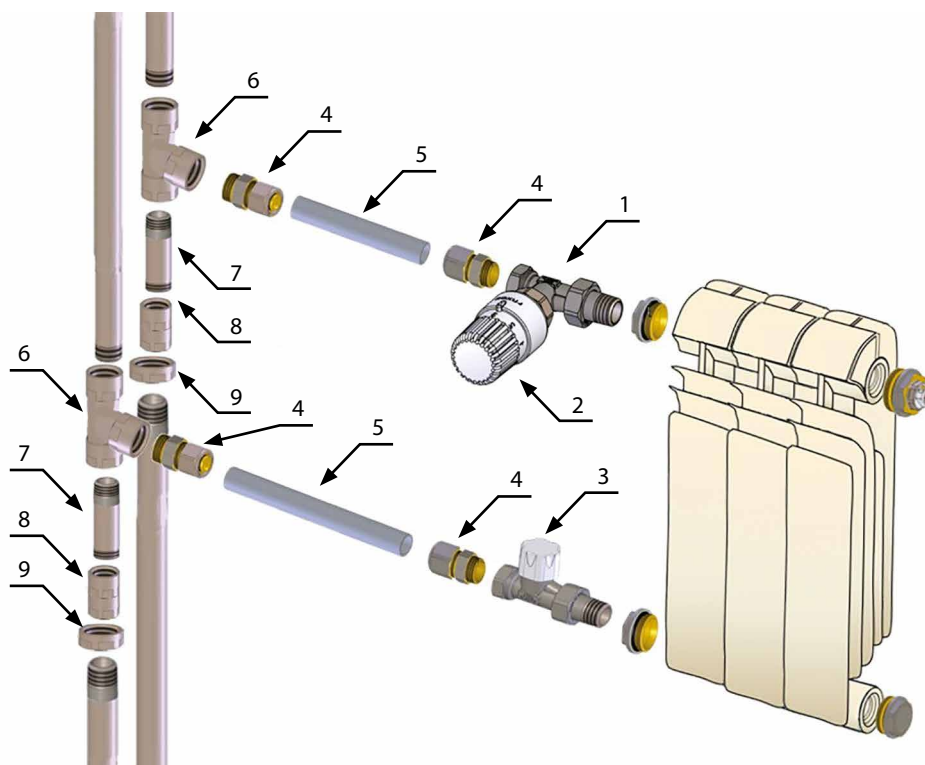


2.1 Схема подключения радиатора сбоку в двухтрубной вертикальной системе отопления.



№	Наименование	Код	Количество
1	Вентиль радиаторный термостатический RD 201 1/2"	12222100	1 шт.
2	Термостатическая головка TT 2101	69010700	1 шт.
3	Регулировочный клапан DD 21 1/2"	10262100	1 шт.
4	Муфта МПЛ (20x2) x G 1/2"HP	---	4 шт.
5	Труба МПЛ 20 x 2	---	по длине.
6	Тройник стальной 3/4" BP x 1/2" BP x 3/4" BP	---	2 шт.

2.1 Схема подключения радиатора сбоку в двухтрубной вертикальной системе отопления.



№	Наименование	Код	Количество
1	Вентиль радиаторный термостатический RD 201 1/2"	12222100	1 шт.
2	Термостатическая головка ТТ 2101	69010700	1 шт.
3	Регулировочный клапан DD 21 1/2"	10262100	1 шт.
4	Муфта МПЛ (20x2) x G 1/2"HP	---	4 шт.
5	Труба МПЛ 20 x 2	---	по длине.
6	Тройник стальной 3/4" ВР x 1/2" ВР x 3/4" ВР	---	2 шт.
7	Сгон стальной 1" HP x 1" HP	---	2 шт.
8	Муфта стальная 1" ВР x 1" ВР	---	2 шт.
9	Контргайка 1"	---	2 шт.

График потерь давления термостатического клапана RD 201

DN 10 DN 15

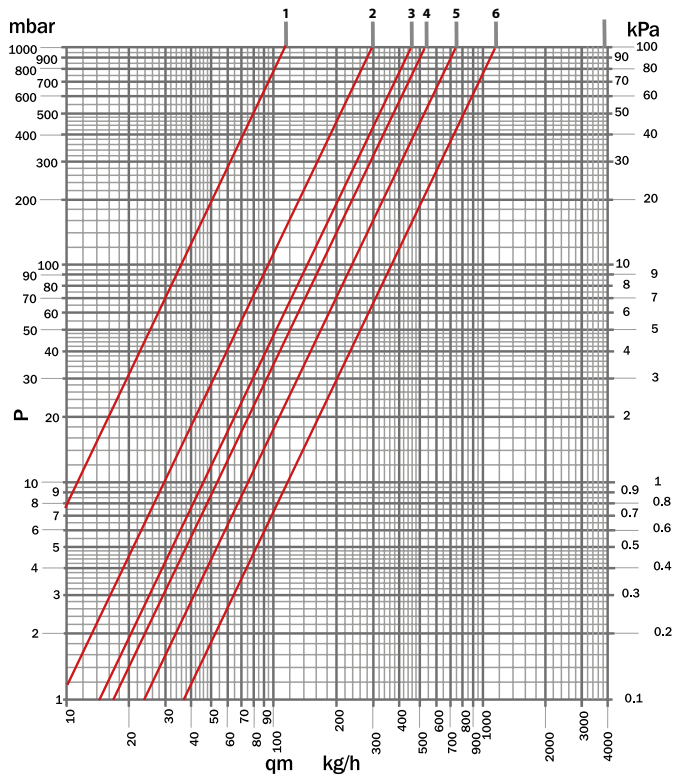
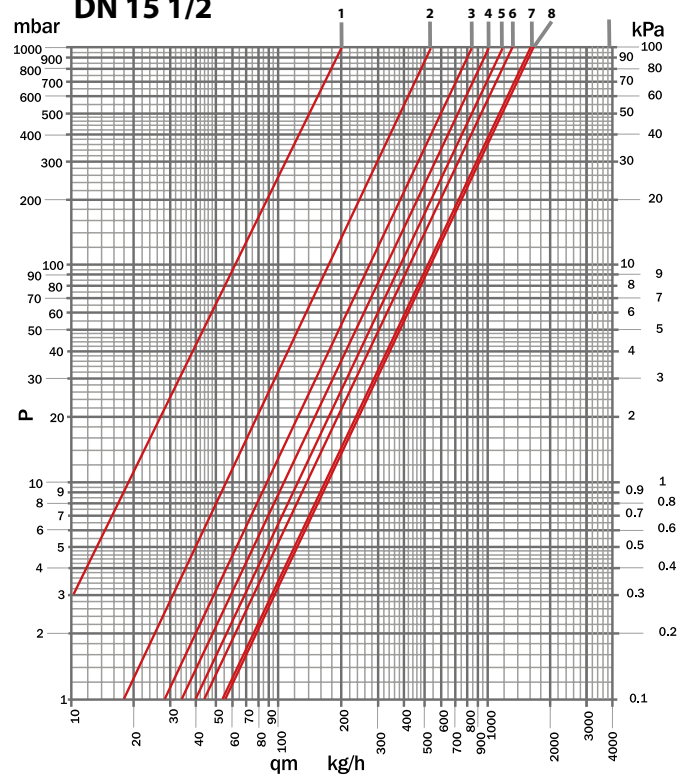


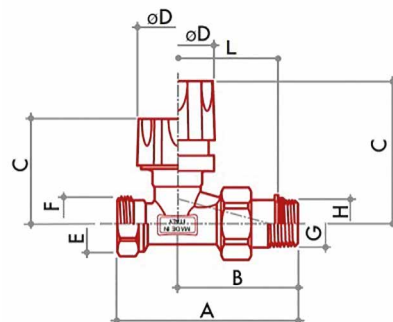
График потерь давления балансировочного клапана DD 21

DN 15 1/2



серия	позиция	Kv	Kv Δt 1 °C	Kv Δt 2 °C
Вентили DN10-DN 15	1	0.12	0.10	0.11
	2	0.30	0.20	0.25
	3	0.43	0.24	0.36
	4	0.52	0.24	0.37
	5	0.72	0.24	0.40
	6	1.21	0.29	0.49

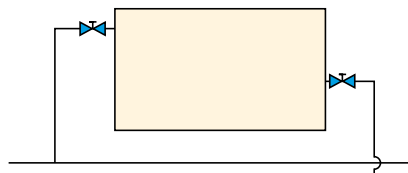
позиция	n. giri — loop n° кол-во оборотов	DN 15 1/2 Kvs
1	1	0.18
2	1+1/2	0.60
3	2	0.89
4	2+1/2	1.10
5	3	1.30
6	3+1/2	1.46
7	4	1.63
8	all open	1.70



RD 201

КОД	РАЗМЕР	A	B	C	D	E	F	G	H	L
12221700	DN 10 3/8"	76	51	46	37	G 3/8"	-	R 3/8"	-	-
12222100	DN 15 1/2"	83	55	46	37	G 1/2"	-	R 1/2"	-	-
12222700	DN 20 3/4"	97	65	47	37	G 3/4"	-	R 3/4"	-	-

2.2 Схема подключения радиатора по диагонали в двухтрубной горизонтальной системе отопления с применением термостатических клапанов серии Thermothecka



На рисунке выше изображено подключение радиатора по двухтрубной горизонтальной схеме системы отопления. К примеру, такой вариант подключения отопительного прибора может встретиться в частном доме. Схема разводки производится с помощью двух магистральных трубопроводов, которые прокладывают по периметру наружных стен здания (плинтусная разводка). Такой тип разводки чаще всего выполняют, когда нет возможности сделать схему с лучевой (коллекторной разводкой) и напольное покрытие уже сделано до проведения монтажных работ системы отопления. Но такая система, с точки зрения регулировки гидравлических режимов, наиболее сложна по отношению к коллекторной разводке. Поэтому на подающем трубопроводе у радиатора устанавливается термостатический клапан.

С помощью него производится регулировка расхода теплоносителя поступающего на отопительный прибор.

А на обратном (нижнем) трубопроводе расположен балансирующий клапан, на котором один раз производится настройка гидравлического режима.

На данной схеме радиатор подключен по диагонали – сверху – вниз.

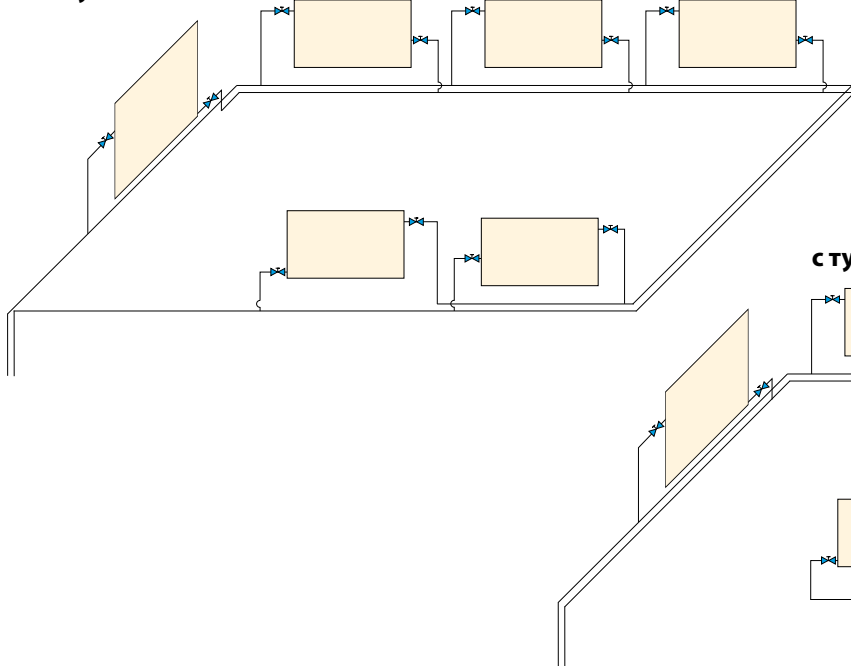
Такое распределение теплоносителя в отопительном приборе наиболее оптимально для получения максимальной теплоотдачи. Конечно, для удобства монтажных работ и эстетичного вида, в данном случае удобно поставить угловые клапаны и вентили с направлением подключения в пол или стену. Поэтому детализовка, прилагаемая на следующих двух страницах, может видоизменяться в зависимости от выбранного варианта. Опять же такие горизонтальные двухтрубные системы отопления могут быть, как с попутным движением теплоносителя в магистралях, так и с тупиковым. Здесь стоит помнить, что гидравлическая невязка (погрешность) при расчете:

- в двухтрубных горизонтальных системах отопления с **попутным** движением теплоносителя в магистралях составляет всего **5%**,

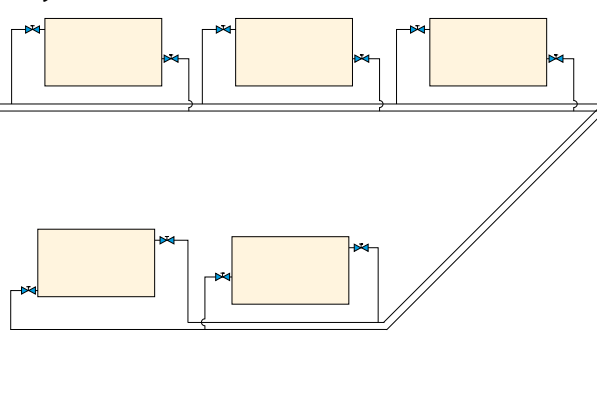
- в двухтрубных горизонтальных системах отопления с **тупиковым** движением теплоносителя в магистралях составляет **15%**.

Для примера приведем схемы с попутным и тупиковым движением теплоносителя:

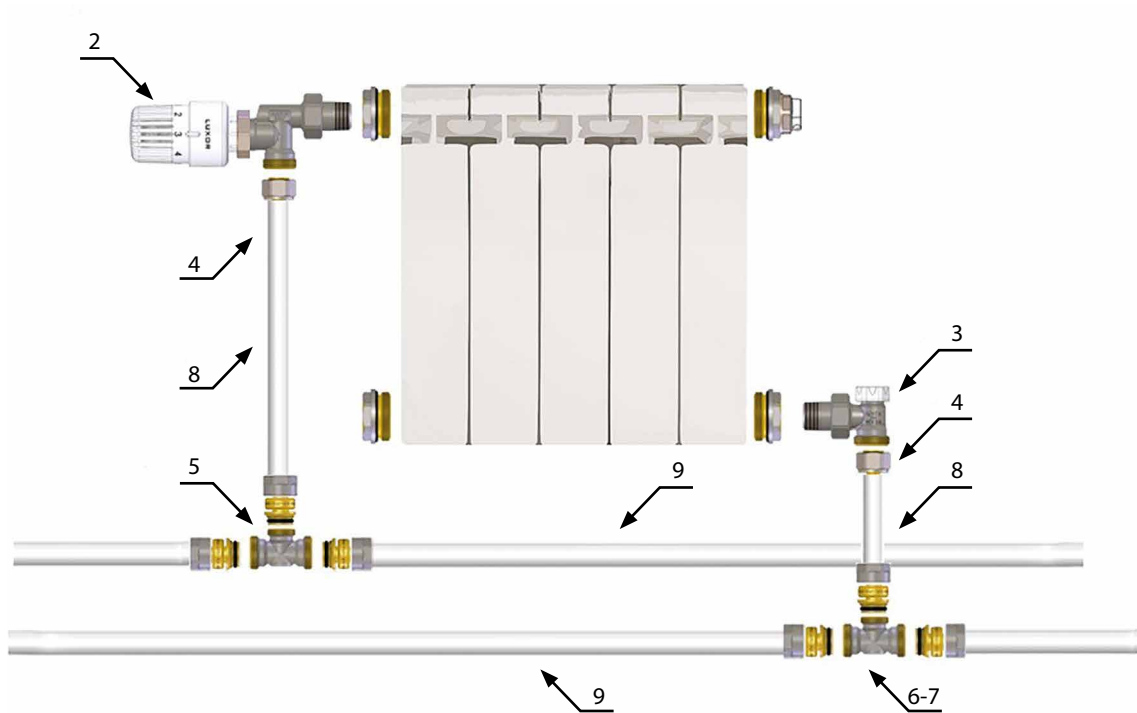
с попутным



с тупиковым

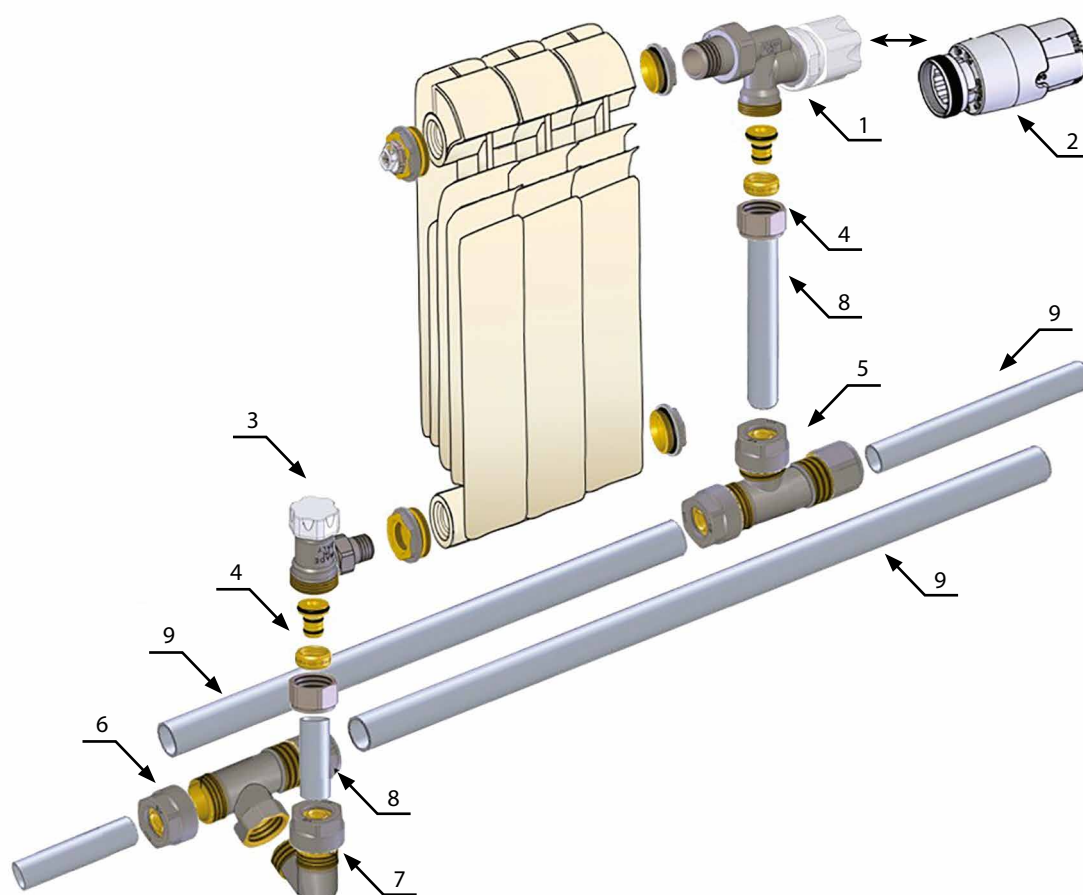


2.2 Схема подключения радиатора по диагонали в двухтрубной горизонтальной системе отопления



№	Наименование	Код	Количество
1	Вентиль радиаторный термостатический М 320 - 1/2"	13102100	1 шт.
2	Термостатическая головка ТТ 2101	69010700	1 шт.
3	Вентиль балансировочный серии Easy DS 132 - 1/2"	11162100	1 шт.
4	Концовка МПЛ ТР 97 (16x2) x М 24x19	67821612	2 шт.
5	Тройник МПЛ 20 x 2.0 - 16 x 2.0 - 20 x 2.0	---	1 шт.
6	Тройник МПЛ 20 x 2.0 - 1/2" ВР	---	1 шт.
7	Угольник 90° МПЛ 16 x 2.0 - 1/2" НР	---	1 шт.
8	Труба МПЛ 16 x 2	---	по длине.
9	Труба МПЛ 20 x 2	---	по длине.

2.2 Схема подключения радиатора по диагонали в двухтрубной горизонтальной системе отопления

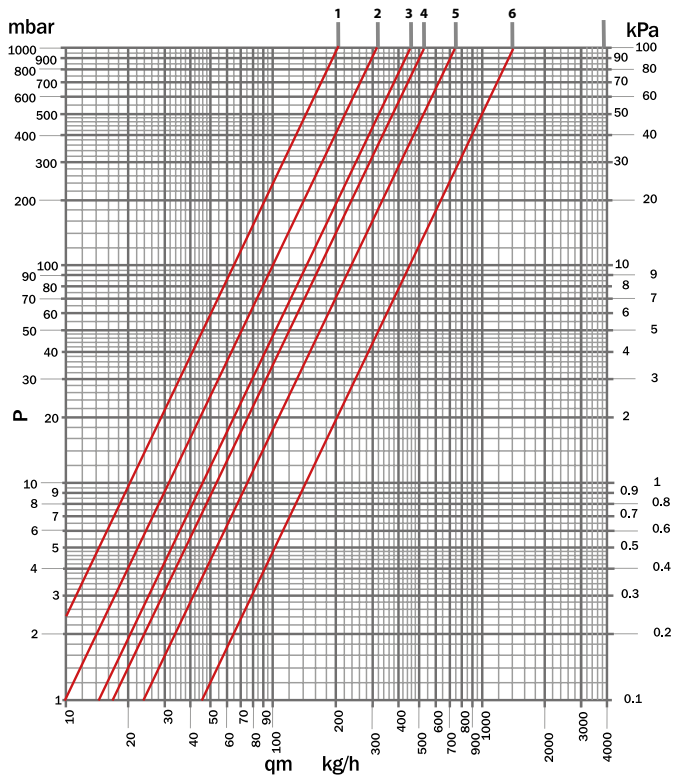


№	Наименование	Код	Количество
1	Вентиль радиаторный термостатический М 320 - 1/2"	13102100	1 шт.
2	Термостатическая головка ТА 1200	69010000	1 шт.
3	Вентиль балансировочный серии Easy DS 132 - 1/2"	11162100	1 шт.
4	Концовка МПЛ ТР 97 (16x2) x М 24x19	67821612	2 шт.
5	Тройник МПЛ 20 x 2.0 - 16 x 2.0 - 20 x 2.0	---	1 шт.
6	Тройник МПЛ 20 x 2.0 - 1/2" ВР	---	1 шт.
7	Угольник 90° МПЛ 16 x 2.0 - 1/2" НР	---	1 шт.
8	Труба МПЛ 16 x 2	---	по длине.
9	Труба МПЛ 20 x 2	---	по длине.

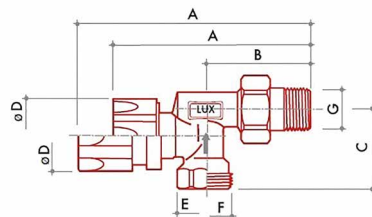
Максимальное рабочее давление: 10 бар.
 Максимальный перепад давления: 1 бар.
 Максимальная рабочая температура: 120 °C.

Вентили серии M 320

График потерь давления



артикул	позиция	Kv	Kv Δt 1 °C	Kv Δt 2 °C
M 320 • M 320/A M 330 • M 330/A M 322 • M 332	1	0.21	0.15	0.19
	2	0.32	0.20	0.25
	3	0.49	0.24	0.36
	4	0.57	0.24	0.37
	5	0.79	0.24	0.40
	6	1.39	0.31	0.55



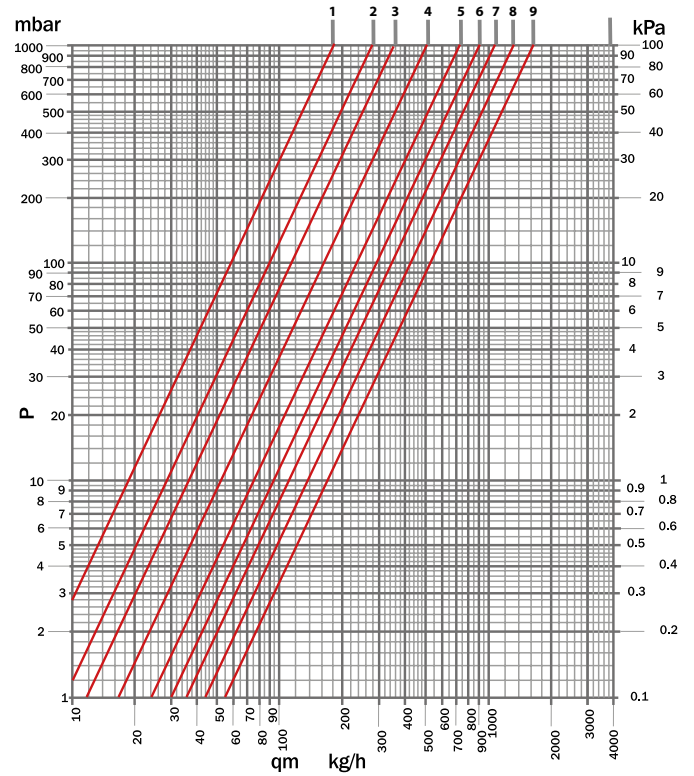
M 320

КОД	РАЗМЕР	A	B	C	D	E	F	G	H	L
13102100	DN15 1/2"	95	52	39	37	-	M 24x19	R1/2"	-	-

Максимальное рабочее давление: 10 бар.
 Максимальная рабочая температура: 120 °C.

График потерь давления балансировочного клапана DS 132

DN 10 3/8 DN 15 1/2



позиция	n. giri — loop n° кол-во оборотов	DN10 3/8 DN151/2 Kvs	DN 20 3/4 Kvs
1	1	0.19	0.19
2	1+1/2	0.30	0.30
3	2	0.37	0.37
4	2+1/2	0.50	0.50
5	3	0.69	0.78
6	3+1/2	0.92	11.19
7	4	1.14	11.34
8	4+1/2	1.39	11.50
9	all open	1.65	11.75

2.3 Схема подключения радиатора сбоку в двухтрубной горизонтальной системе отопления с применением термостатических клапанов серии Thermohekna

Вентили серии М для однотрубных и двухтрубных систем обладают превосходными гидродинамическими свойствами и двойной герметичностью как по направлению изнутри-наружу, так и при закрытии затвора.

Все вентили серии М изготавливаются с никелевым покрытием и в зависимости от модели имеют: защитный колпачок или маховичок ручного управления, изготовленные из белого (RAL 9010) ABS-пластика. Эти вентили выглядят эстетично, благодаря чему их можно устанавливать в любом помещении.

Корпус вентиля и детали выполнены из латуни с низким содержанием свинца в соответствии с нормативами: CW 617 N UNI-EN 12165-98. Сферический фитинг имеет коническую резьбу для облегчения процесса установки. Герметичность соединения с корпусом обеспечивается за счет уплотнения металл-металл и мягкого уплотнения с уплотнительной прокладкой o-ring из EPDM пероксидной полимеризации.

Вентили серии М просты и надежны в обращении: они имеют двойное уплотнение на штоке управления, которое обеспечивается за счет уплотнительной прокладки o-ring из EPDM пероксидной полимеризации и прокладки из тефлона, регулируемой при помощи сальниковой гайки.

Герметичность при закрытии затвора обеспечивается за счет уплотнительной прокладки o-ring из EPDM пероксидной полимеризации и металлической уплотнительной муфты с коническим соединением.

Вентили под термостатическую головку серии М с предварительной настройкой подходят для любых систем отопления, в которых в качестве теплоносителя используется горячая вода. Эти вентили имеют термостатический шпindel, который позволяет осуществлять предварительную регулировку потока.

Термостатический шпindel позволяет заменить одну из кольцевых прокладок o-ring на штоке управления без опорожнения системы. Шток управления выполнен из нержавеющей стали AISI 316. Герметичность штока обеспечивают две две кольцевые прокладки o-ring из EPDM пероксидной полимеризации, в то время как герметичность шпинделя обеспечивает одна кольцевая прокладка o-ring из EPDM пероксидной полимеризации.

Запорная прокладка на затворе имеет форму, которая позволяет получить оптимальные гидродинамические характеристики.

Защитный колпачок, выполненный из белого (RAL 9010) ABS-пластика, обеспечивает защиту от случайных ударов,

от грязи в процессе строительства, а также позволяет открывать и закрывать поток. Маховичок ручного управления, выполненный из белого (RAL 9010) ABS-пластика, позволяет трансформировать вентиль под термостатическую головку в вентиль с ручным управлением.

- При применении в системе термостатических вентилях рекомендуется всегда устанавливать между подающей и обратной линиями клапан, предохраняющий от избыточного давления.

- Во избежание возникновения чрезмерного шума в системе не используйте термостатические вентили при ΔP более 0,2 – 0,25 бар.

- В комплект вентилях для медных и пластиковых труб не входят соединительные фитинги. Соединительные фитинги заказываются и поставляются отдельно.

Компания Люксор производит 4-ходовые распределители с настенными и напольными соединениями, они имеют двойное уплотнение, предохраняющее от протечек наружу. Герметичность при закрытии затвора обеспечивается за счет уплотнительных прокладок o-ring. Распределители должны устанавливаться в нижней части отопительного прибора и должны быть соединены с вентиляем, установленным в верхней части отопительного прибора.

Поток поступает через вентиль, а выходит через распределитель.

Распределители серии М изготавливаются с никелевым покрытием и выглядят эстетично, благодаря чему их можно устанавливать в любом помещении.

Все распределители могут регулировать и/или перекрывать поток, ограничивая подъем затвора.

Корпуса распределителей и детали выполнены из латуни с низким содержанием свинца в соответствии с последними нормативами: CW 617 N UNI-EN 12165-98.

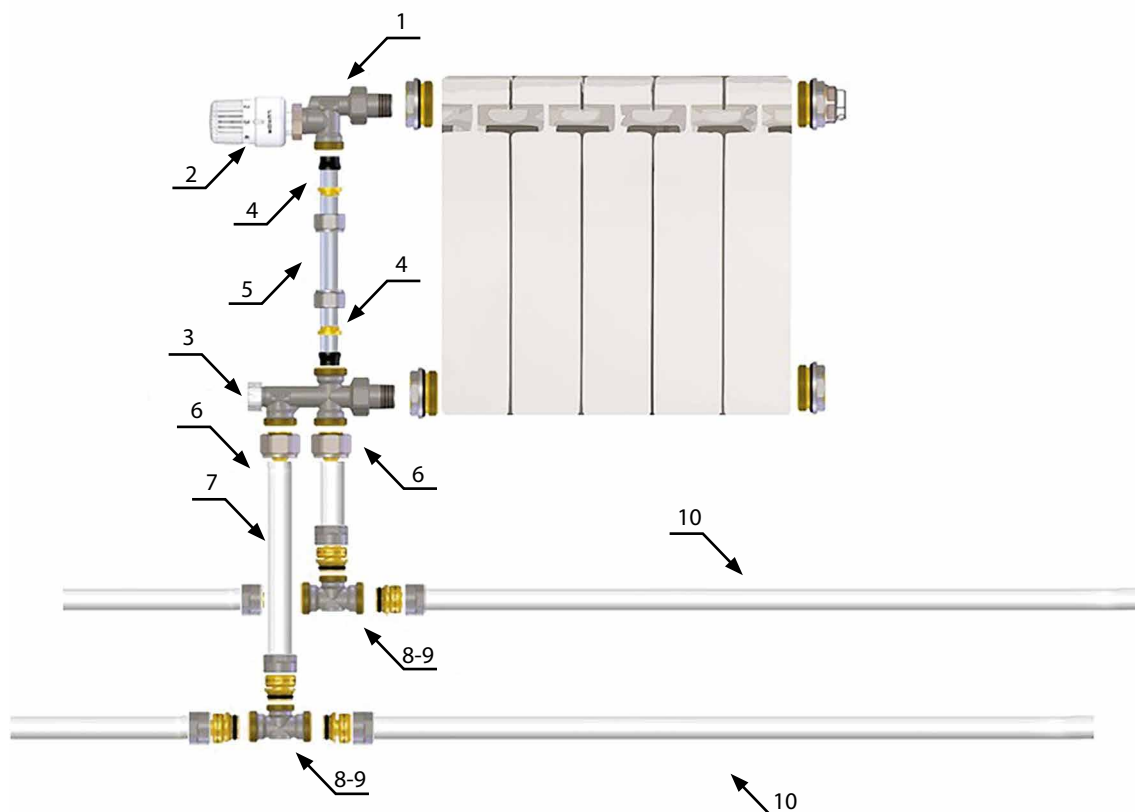
Герметичность распределителей серии М обеспечивается за счет уплотнительной прокладки o-ring из EPDM пероксидной полимеризации и прокладки из фазит внутри латунной крышки из ABS-пластика белого цвета RAL 9010. Герметичность при закрытии затвора обеспечивается за счет уплотнительной прокладки o-ring из EPDM пероксидной полимеризации.

При установке распределителей серии М следует неукоснительно сверяться со стрелкой на корпусе, указывающей направление потока.

Сферический фитинг имеет коническую резьбу для облегчения процесса установки. Герметичность соединения с корпусом распределителя обеспечивается за счет уплотнения металл-металл и мягкого уплотнения с уплотнительной прокладкой o-ring из EPDM пероксидной полимеризации.

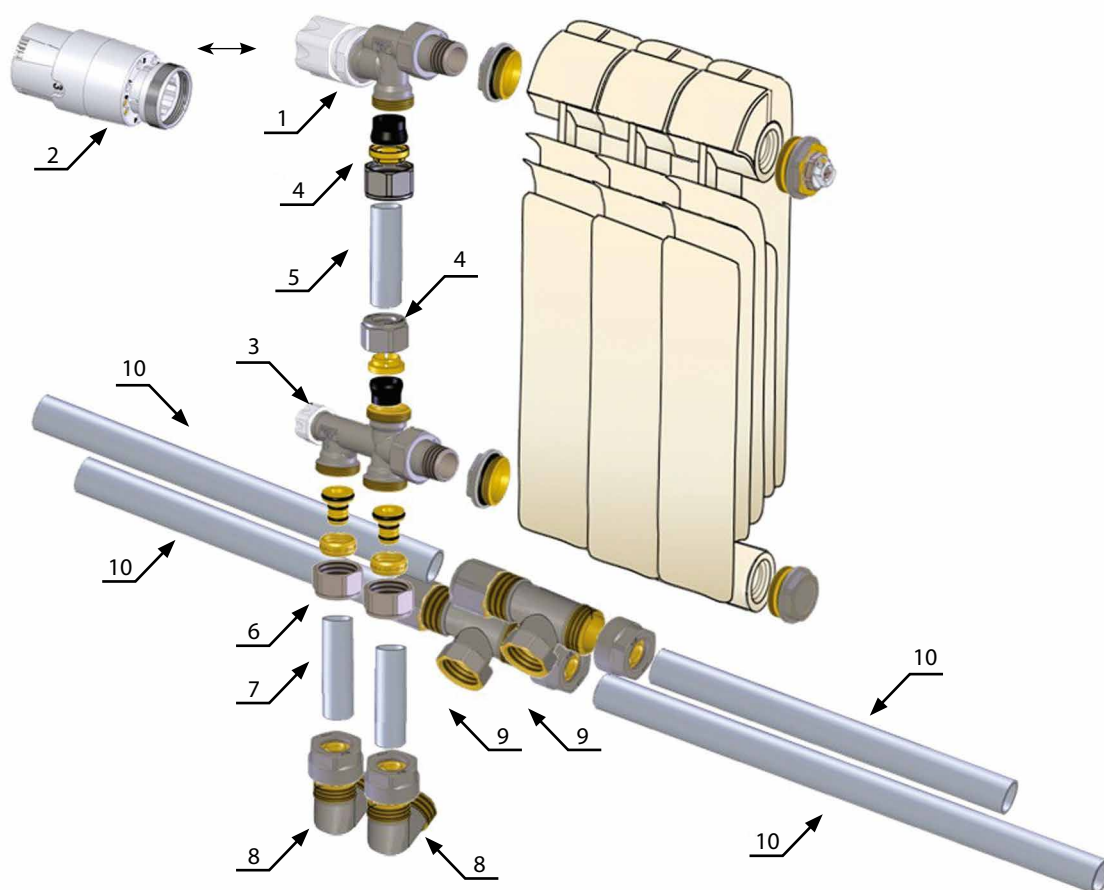
В комплект вентилях для медных и пластиковых труб не входят соединительные фитинги. Соединительные фитинги заказываются и поставляются отдельно. Разница давления на открывания вентилях и регулировочных клапанов должна составлять менее 1 бара.

2.3 Схема подключения радиатора сбоку в двухтрубной горизонтальной системе отопления.



№	Наименование	Код	Количество
1	Вентиль радиаторный термостатический М 320 - ½"	13102100	1 шт.
2	Термостатическая головка ТТ 2101	69010700	1 шт.
3	Блок с нижним подключением М 351	13152100	1 шт.
4	Концовка TR 91 (ø 15 мм) x М 24x19	67760015	2 шт.
5	Калиброванная трубка М 526 ø 15 мм	67500015	1 шт.
6	Концовка МПЛ TR 97 (16x2) x М 24x19	67821612	2 шт.
7	Труба МПЛ 16 x 2	---	по длине.
8	Угольник 90° МПЛ 16 x 2.0 - ½" НР	---	2 шт.
9	Тройник МПЛ 20 x 2.0 - ½" ВР	---	2 шт.
10	Труба МПЛ 20 x 2	---	по длине.

2.3 Схема подключения радиатора сбоку в двухтрубной горизонтальной системе отопления.



№	Наименование	Код	Количество
1	Вентиль радиаторный термостатический М 320 - ½"	13102100	1 шт.
2	Термостатическая головка ТА 1200	69010000	1 шт.
3	Блок с нижним подключением М 351	13152100	1 шт.
4	Концовка TR 91 (ø 15 мм) x М 24x19	67760015	2 шт.
5	Калиброванная трубка М 526 ø 15 мм	67500015	1 шт.
6	Концовка МПЛ ТР 97 (16x2) x М 24x19	67821612	2 шт.
7	Труба МПЛ 16 x 2	---	по длине.
8	Угольник 90° МПЛ 16 x 2.0 - ½" НР	---	2 шт.
9	Тройник МПЛ 20 x 2.0 - ½" ВР	---	2 шт.
10	Труба МПЛ 20 x 2	---	по длине.

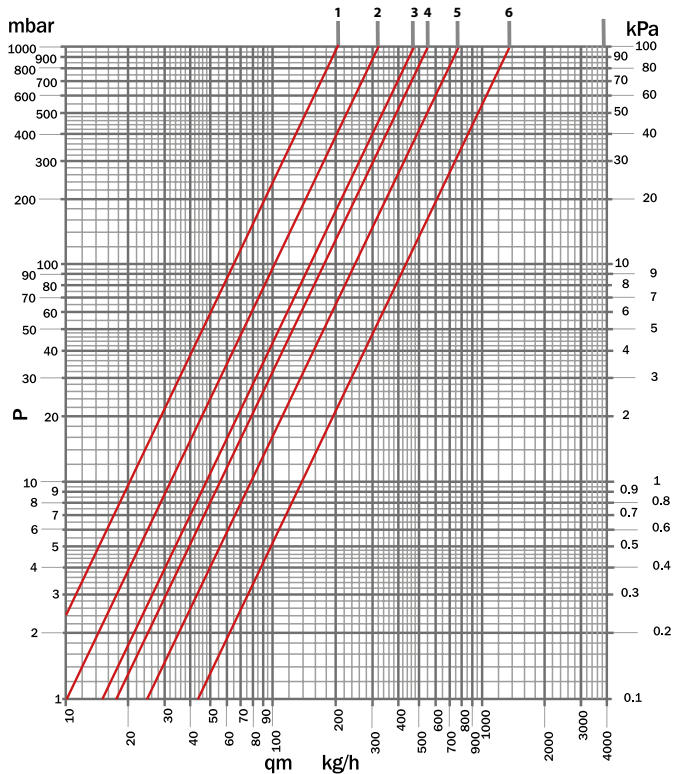


termosanitaria by Luxor

Максимальное рабочее давление: 10 бар.
 Максимальный перепад давления: 1 бар.
 Максимальная рабочая температура: 120 °С.

Вентили серии М 320

График потерь давления

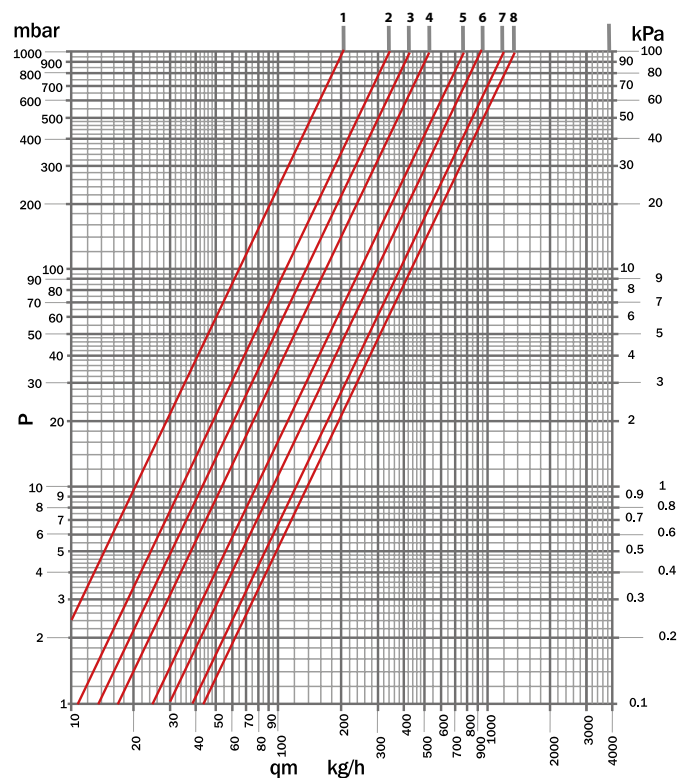


артикул	позиция	Kv	Kv Δt 1 °С	Kv Δt 2 °С
М 320 • М 320/А М 330 • М 330/А М 322 • М 332	1	0.21	0.15	0.19
	2	0.32	0.20	0.25
	3	0.49	0.24	0.36
	4	0.57	0.24	0.37
	5	0.79	0.24	0.40
	6	1.39	0.31	0.55

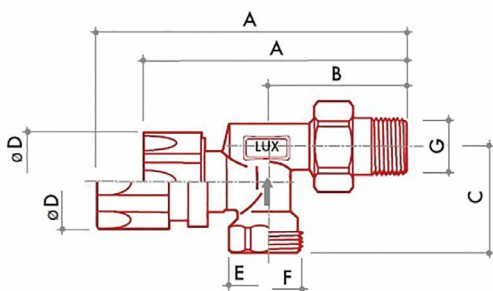
Максимальное рабочее давление: 10 бар.
 Максимальная рабочая температура: 120 °С.

4-ходовой распределитель с напольными присоединениями. Максимальный расход через отопительный прибор — 100% расхода в контуре.

График потерь давления М 351 М 351/А М 371 М 371/А



позиция	кол-во оборотов	Kv
1	1	0.20
2	1+1/2	0.35
3	2	0.43
4	2+1/2	0.55
5	3	0.78
6	3+1/2	0.95
7	4	1.22
8	все открыто	1.41



М 320

КОД	РАЗМЕР	A	B	C	D	E	F	G	H	L
13102100	DN15 1/2"	95	52	39	37	-	M 24x19	R1/2"	-	-

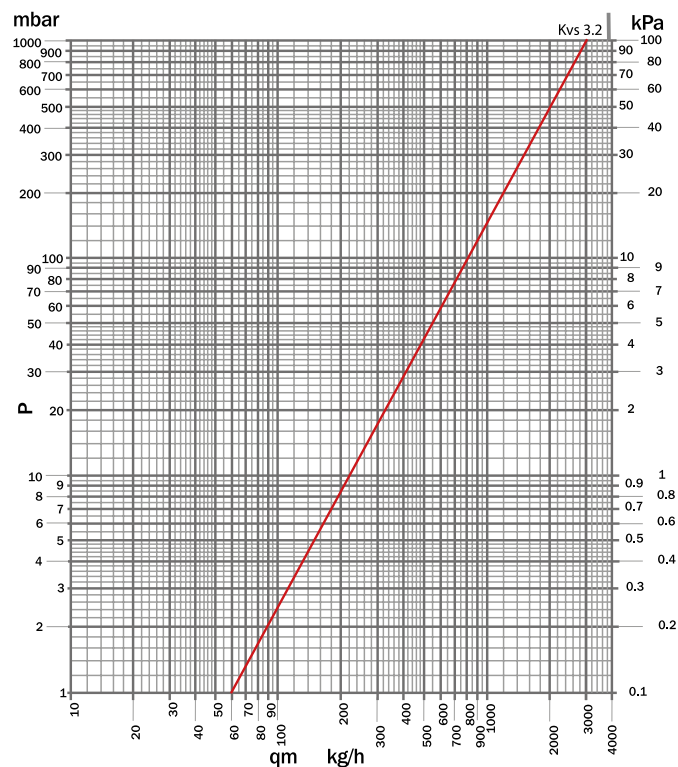
3.1 Схемы подключения узлов горячего и холодного водоснабжения с помощью коллекторов серии CP без вентилей

Коллектор CP позволяет равномерно распределять поток воды за счет снижения гидравлических потерь.

Механическая обработка внутренней полости коллектора производится после операции никелирования, что позволяет, в соответствие с директивой D.M. 174 исключить контакт питьевой воды с никелем.

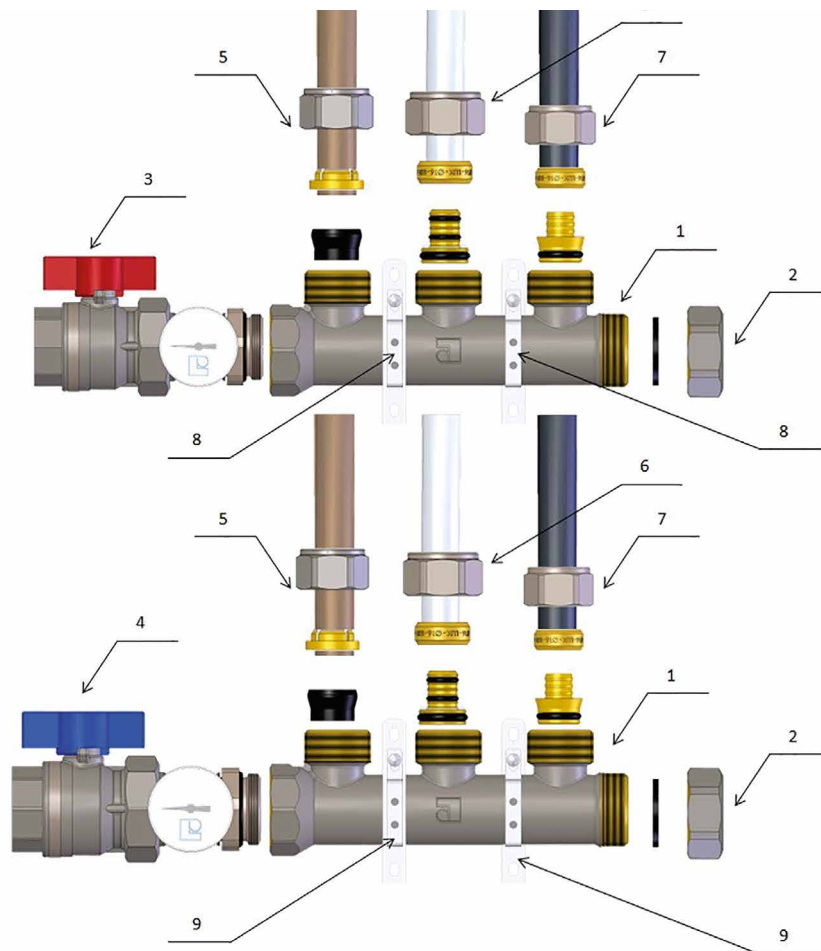
Корпуса коллекторов выполнены из латуни с низким содержанием свинца в соответствии с последними нормативами CW 617N UNI-EN 12165-98.

Межосевое расстояние между отводами составляет 40 мм.



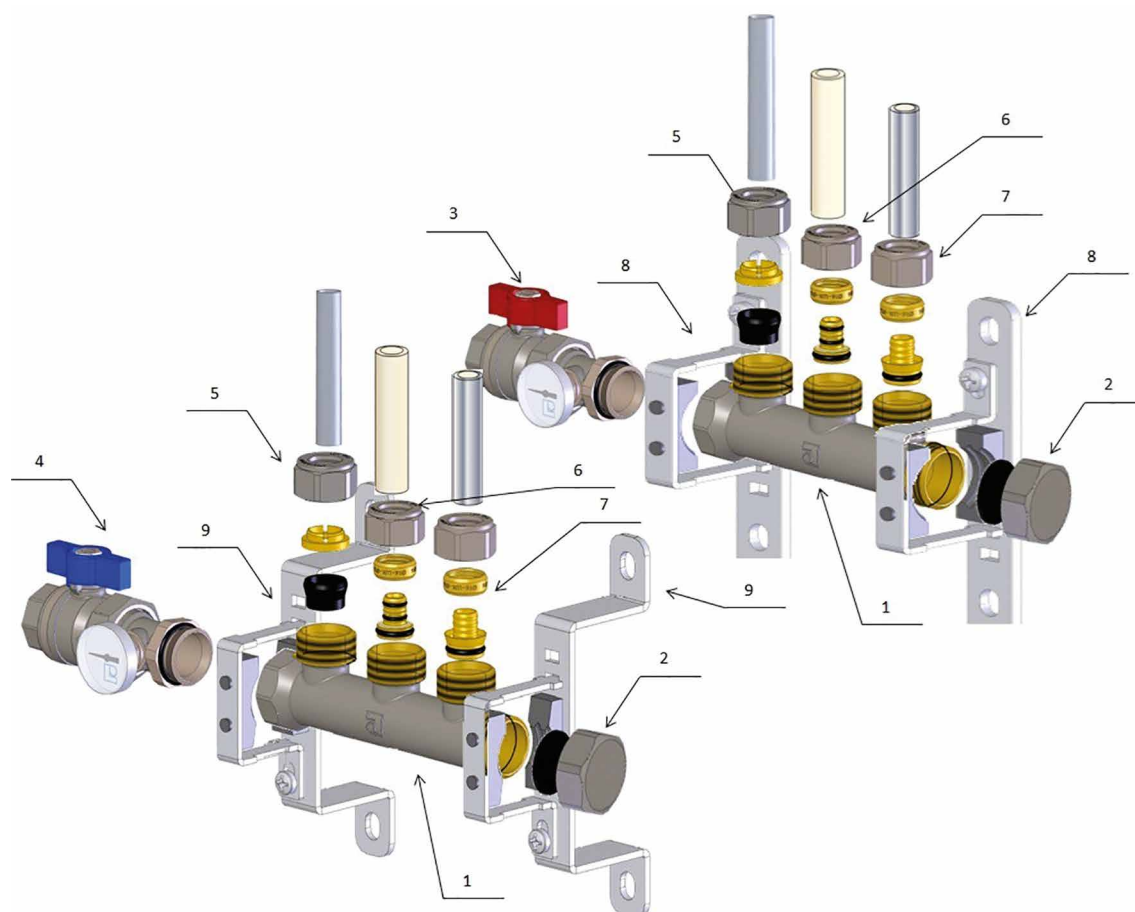
Серия	Размер	Серия	Размер	Серия	Размер	Серия	Размер
CP 402	G 3/4	CP 412	G 3/4	CP 422	G 3/4	P 442	G 3/4
	G 1"		G 1"		G 1"		G 1"
CP 403	G 3/4	CP 413	G 3/4	CP 423	G 3/4	CP 443	G 3/4
	G 1"		G 1"		G 1"		G 1"
CP 404	G 3/4	CP 414	G 3/4	CP 424	G 3/4	CP 444	G 3/4
	G 1		G 1"		G 1"		G 1"

3.1 Схемы подключения узлов горячего и холодного водоснабжения с помощью коллекторов серии CP без вентиляй

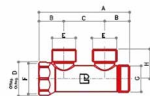


№	Наименование	Код	Количество
1	Коллектор серии CP 403 G 1"x(M 24x19) на 3 выхода / или Коллектор серии CP 413 G 1"x(G 3/4"EK) на 3 выхода	68533400 68533405	2 шт.
2	ТС 430 Заглушка торцевая с уплотнительной прокладкой из EPDM G 1"	68503401	2 шт.
3	VC 471/A Кран шаровой G 1"- R (красная ручка)	68559800R	1 шт.
4	VC 471/A Кран шаровой G 1"-B (синяя ручка)	68559800B	1 шт.
5	Фитинг для медных труб TR 91 (ø 15 мм) x M 24x19 / или Фитинг для медных труб TR 91/A (ø 15 мм) x G 3/4"EK	67760015 67761500	2 шт.
6	Фитинг для труб PEX-AL-PEX – TP 97 (16x2) x M 24x19 /или Фитинг для труб PEX-AL-PEX – TP 99 (16x2) x G 3/4"EK	67821612 67861612	2 шт.
7	Фитинг для труб полиэтиленовых, полибутиленовых и полипропиленовых, TP 95 (17x2) x M 24x19 / или Фитинг для труб полиэтиленовых, полибутиленовых и полипропиленовых, TP 98 (17x2) x G 3/4"EK	67781713 67841713	2 шт.
8	SC 496/A Кронштейн для крепления верхнего коллектора G 1"	68559429	2 шт.
9	SC 496/B Кронштейн для крепления нижнего коллектора G 1"	68559428	2 шт.

3.1 Схемы подключения узлов горячего и холодного водоснабжения с помощью коллекторов серии СР без вентилей



№	Наименование	Код	Количество
1	Коллектор серии СР 403 G 1"х(М 24х19) на 3 выхода / или Коллектор серии СР 413 G 1"х(G 3/4"ЕК) на 3 выхода	68533400 68533405	2 шт.
2	ТС 430 Заглушка торцевая с уплотнительной прокладкой из EPDM G 1"	68503401	2 шт.
3	VC 471/A Кран шаровой G 1"- R (красная ручка)	68559800R	1 шт.
4	VC 471/A Кран шаровой G 1"- B (синяя ручка)	68559800B	1 шт.
5	Фитинг для медных труб TR 91 (ø 15 мм) х М 24х19 / или Фитинг для медных труб TR 91/A (ø 15 мм) х G 3/4"ЕК	67760015 67761500	2 шт.
6	Фитинг для труб PEX-AL-PEX – TP 97 (16х2) х М 24х19 /или Фитинг для труб PEX-AL-PEX – TP 99 (16х2) х G 3/4"ЕК	67821612 67861612	2 шт.
7	Фитинг для труб полиэтиленовых, полибутиленовых и полипропиленовых, TP 95 (17х2) х М 24х19 / или Фитинг для труб полиэтиленовых, полибутиленовых и полипропиленовых, TP 98 (17х2) х G 3/4"ЕК	67781713 67841713	2 шт.
8	SC 496/A Кронштейн для крепления верхнего коллектора G 1"	68559429	2 шт.
9	SC 496/B Кронштейн для крепления нижнего коллектора G 1"	68559428	2 шт.

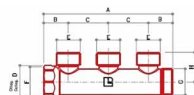


Код	Размер	A	B	C	D	E	F	G	H	L
68522700	G 3/4 x (M 24x19)	89	24,5	40	31	M 24x19	G 3/4	G 3/4	29	-
68523400	G1" x (M 24x19)	89	24,5	40	38	M 24x19	G 1"	G 1"	32,5	-

Код	Размер	A	B	C	D	E	F	G	H	L
68522705	G 3/4 x G 3/4 EK	89	24,5	40	31	G 3/4 EK	G 3/4	G 3/4	29	-
68523405	G1" x G 3/4 EK	89	24,5	40	38	G 3/4 EK	G 1"	G 1"	32,5	-

Код	Размер	A	B	C	D	E	F	G	H	L
68522701	G 3/4 X G 1/2	89	24,5	40	31	G 1/2	G 3/4	G 3/4	29	-
68523401	G1" x G 1/2	89	24,5	40	38	G 1/2	G 1"	G 1"	32,5	-

Код	Размер	A	B	C	D	E	F	G	H	L
68522702	G 3/4 x G 1/2	89	24,5	40	31	G 1/2	G 3/4	G 3/4	29	-
68523402	G1" x G 1/2	89	24,5	40	38	G 1/2	G 1"	G 1"	32,5	-

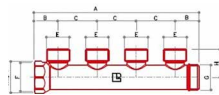


Код	Размер	A	B	C	D	E	F	G	H	L
68532700	G 3/4 x (M 24x19)	129	24,5	40	31	M 24x19	G 3/4	G 3/4	29	-
68533400	G1" x (M 24x19)	129	24,5	40	38	M 24x19	G 1"	G 1"	32,5	-

Код	Размер	A	B	C	D	E	F	G	H	L
68532705	G 3/4 x G 3/4 EK	129	24,5	40	31	G 3/4 EK	G 3/4	G 3/4	29	-
68533405	G1" x G 3/4 EK	129	24,5	40	38	G 3/4 EK	G 1"	G 1"	32,5	-

Код	Размер	A	B	C	D	E	F	G	H	L
68532701	G 3/4 x G 1/2	129	24,5	40	31	G 1/2	G 3/4	G 3/4	29	-
68533401	G1" X G 1/2	129	24,5	40	38	G 1/2	G 1"	G 1"	32,5	-

Код	Размер	A	B	C	D	E	F	G	H	L
68532702	G 3/4 X G 1/2	129	24,5	40	31	G 1/2	G 3/4	G 3/4	29	-
68533402	G1" x G 1/2	129	24,5	40	38	G 1/2	G 1"	G 1"	32,5	-



Код	Размер	A	B	C	D	E	F	G	H	L
68542700	G 3/4 X (M 24x19)	169	24,5	40	31	M 24x19	G 3/4	G 3/4	29	-
68543400	G1" x (M 24x19)	169	24,5	40	38	M 24x19	G 1"	G 1"	32,5	-

Код	Размер	A	B	C	D	E	F	G	H	L
68542705	G 3/4 x G 3/4 EK	169	24,5	40	31	G 3/4 EK	G 3/4	G 3/4	29	-
68543405	G1" x G 3/4 EK	169	24,5	40	38	G 3/4 EK	G 1"	G 1"	32,5	-

Код	Размер	A	B	C	D	E	F	G	H	L
68542701	G 3/4 x G 1/2	169	24,5	40	31	G 1/2	G 3/4	G 3/4	29	-
68543401	G1" x G 1/2	169	24,5	40	38	G 1/2	G 1"	G 1"	32,5	-

Код	Размер	A	B	C	D	E	F	G	H	L
68542702	G 3/4 x G 1/2	169	24,5	40	31	G 1/2	G 3/4	G 3/4	29	-
68543402	G1" x G 1/2	169	24,5	40	38	G 1/2	G 1"	G 1"	32,5	-

3.2 Схемы подключения узлов горячего и холодного водоснабжения с помощью коллекторов серии CP с встроенными вентилями.

Коллектор CP позволяет равномерно распределять поток воды за счет увязки расходов контуров с разными гидравлическими потерями.

Для обеспечения удобства монтажа, расстояния между выходами составляют 40 мм. Механическая обработка внутренней полости коллектора производится после операции никелирования, что позволяет, в соответствии с директивой D.M. 174 исключить контакт питьевой воды с никелем.

Корпуса коллекторов выполнены из латуни с низким содержанием свинца в соответствии с последними нормативами CW 617N UNI-EN 12165-98.

Все уплотнительные прокладки выполнены из EPDM пероксидной полимеризации.

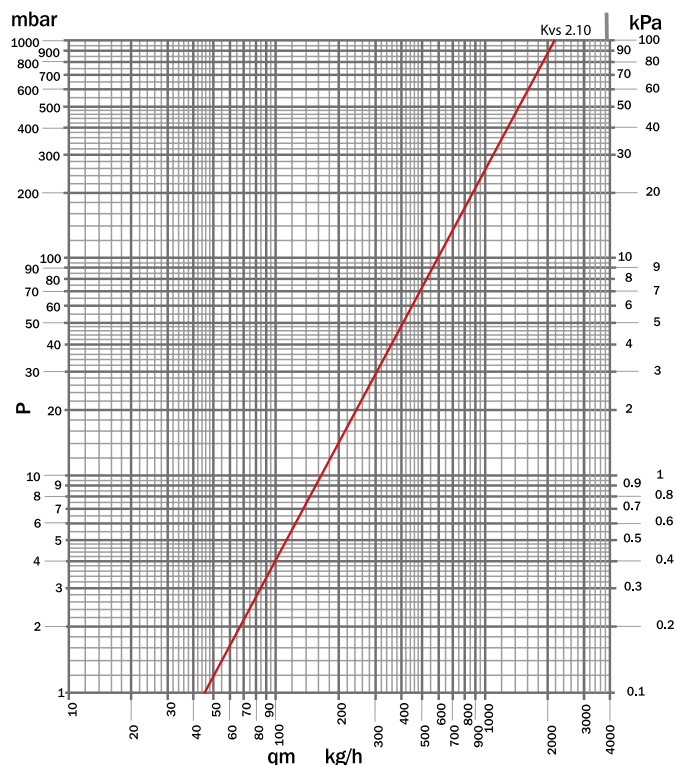
Маховик выполнен из ABS белого цвета RAL 9010.

На каждый маховик может быть установлен вкладыш с обозначением точки потребления.

В наличии есть металлические пластины-вкладыши с обозначением точек потребления. (металлические вкладыши поставляются отдельно, код 6801615).

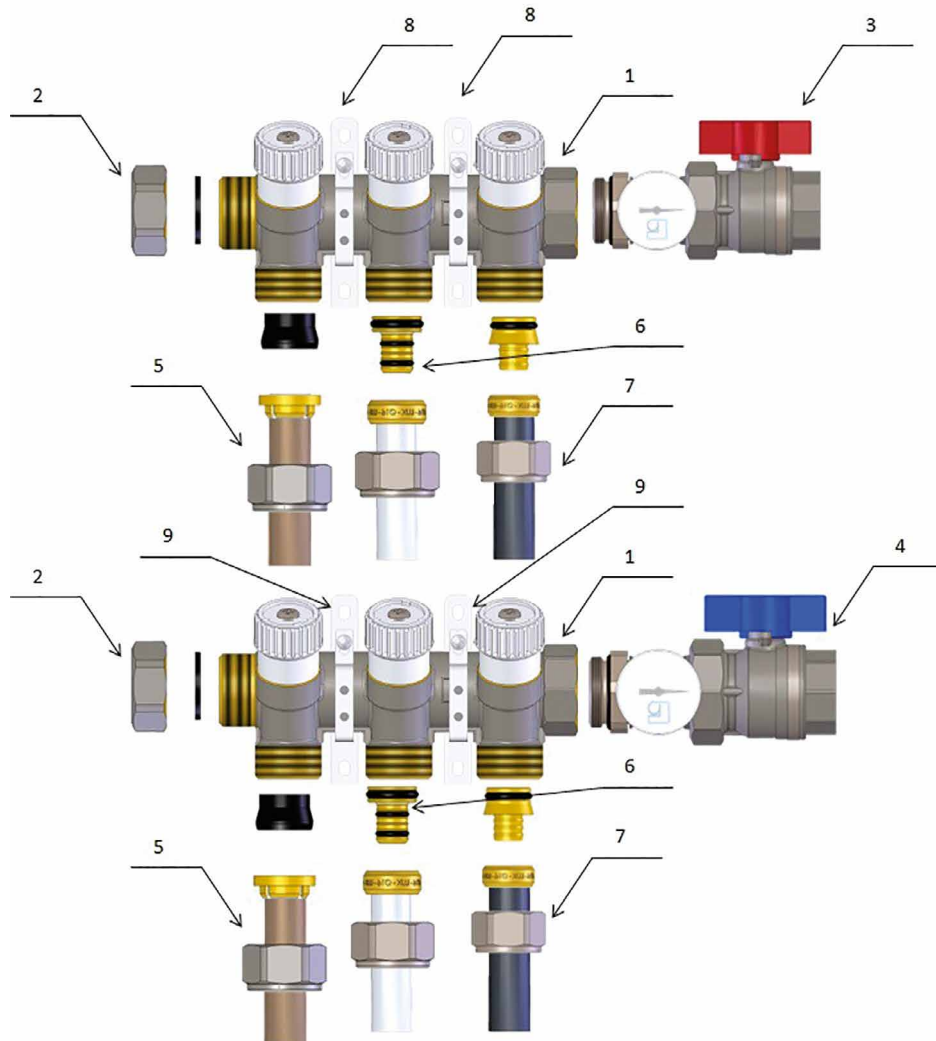
Присоединительная резьба на основном входе-выходе коллектора: G 3/4 и G 1".

Присоединение труб к отводам осуществляется при помощи соединений с резьбой M 24x19, G 3/4 Евроконус и G 1/2.



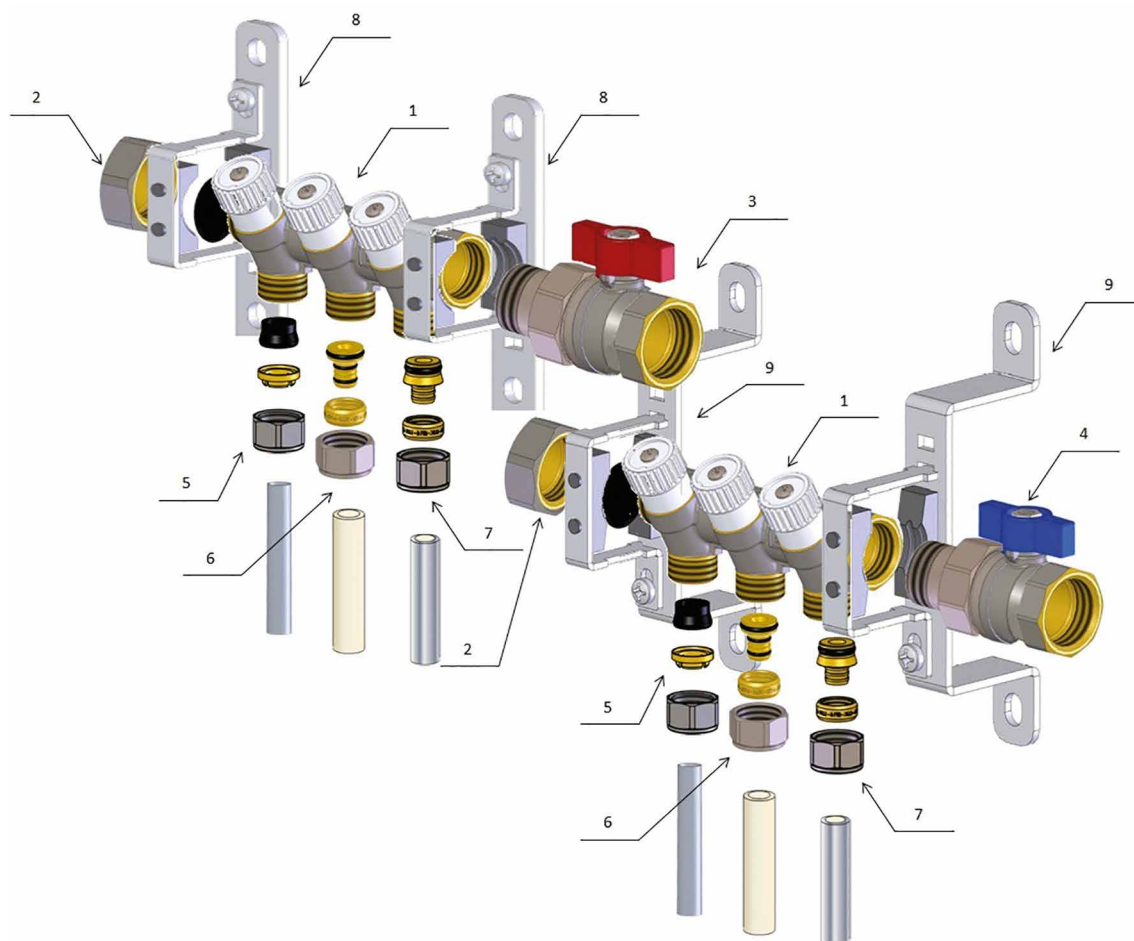
Артикул	Размер	Код	кол-во оборотов	Kvs	
CP 432	G 3/4 G 1"	68512702	все открыто	2,1	
		68513402			
		CP 433			68512703
		68513403			
		CP 434			68512704
68513404					
CP 452	G 3/4 G 1"	68512802	все открыто	2,1	
		68513502			
		CP 453			68512803
		68513503			
		CP 454			68512804
68513504					
CP 462	G 3/4	68512602	все открыто	2,1	
CP 463		68512603			
CP 464		68512604			

3.2 Схемы подключения узлов горячего и холодного водоснабжения с помощью коллекторов серии CP с встроенными вентилями

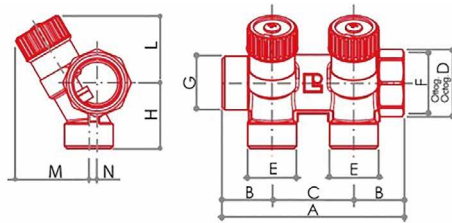


№	Наименование	Код	Количество
1	Коллектор серии CP 433G 1"х(М 24х19) на 3 выхода / или Коллектор серии CP 453G 1"х(G 3/4"ЕК) на 3 выхода	68513403 68513503	2 шт.
2	ТС 430 Заглушка торцевая с уплотнительной прокладкой из EPDM G 1"	68503401	2 шт.
3	VC 471/A Кран шаровой G 1"- R (красная ручка)	68559800R	1 шт.
4	VC 471/A Кран шаровой G 1"- B (синяя ручка)	68559800B	1 шт.
5	Фитинг для медных труб TR 91 (ø 15 мм) x М 24х19 / или Фитинг для медных труб TR 91/A (ø 15 мм) x G 3/4"ЕК	67760015 67761500	2 шт.
6	Фитинг для труб PEX-AL-PEX – TP 97 (16x2) x М 24х19 / или Фитинг для труб PEX-AL-PEX – TP 99 (16x2) x G 3/4"ЕК	67821612 67861612	2 шт.
7	Фитинг для труб полиэтиленовых, полибутиленовых и полипропиленовых, TP 95 (17x2) x М 24х19 / или Фитинг для труб полиэтиленовых, полибутиленовых и полипропиленовых, TP 98 (17x2) x G 3/4"ЕК	67781713 67841713	2 шт.
8	SC 496/A Кронштейн для крепления верхнего коллектора G 1"	68559436	2 шт.
9	SC 496/B Кронштейн для крепления нижнего коллектора G 1"	68559435	2 шт.

3.2 Схемы подключения узлов горячего и холодного водоснабжения с помощью коллекторов серии СР с встроенными вентилями



№	Наименование	Код	Количество
1	Коллектор серии СР 433G 1"х(М 24х19) на 3 выхода / или Коллектор серии СР 453G 1"х(G 3/4"ЕК) на 3 выхода	68513403 68513503	2 шт.
2	ТС 430 Заглушка торцевая с уплотнительной прокладкой из EPDM G 1"	68503401	2 шт.
3	VC 471/A Кран шаровой G 1"- R (красная ручка)	68559800R	1 шт.
4	VC 471/A Кран шаровой G 1"- B (синяя ручка)	68559800B	1 шт.
5	Фитинг для медных труб TR 91 (ø 15 мм) х М 24х19 / или Фитинг для медных труб TR 91/A (ø 15 мм) х G 3/4"ЕК	67760015 67761500	2 шт.
6	Фитинг для труб PEX-AL-PEX – TP 97 (16х2) х М 24х19 / или Фитинг для труб PEX-AL-PEX – TP 99 (16х2) х G 3/4"ЕК	67821612 67861612	2 шт.
7	Фитинг для труб полиэтиленовых, полибутиленовых и полипропиленовых, TP 95 (17х2) х М 24х19 / или Фитинг для труб полиэтиленовых, полибутиленовых и полипропиленовых, TP 98 (17х2) х G 3/4"ЕК	67781713 67841713	2 шт.
8	SC 496/A Кронштейн для крепления верхнего коллектора G 1"	68559436	2 шт.
9	SC 496/B Кронштейн для крепления нижнего коллектора G 1"	68559435	2 шт.


CP 432

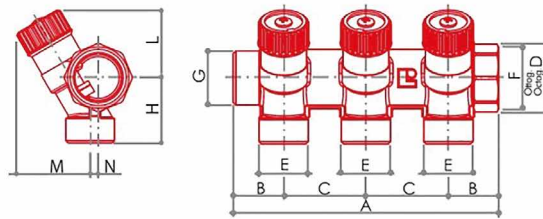
КОД	РАЗМЕР	A	B	C	D	E	F	G	H	L	M	N
68512702	G 3/4 x (M 24x19)	89	24,5	40	31	M 24x19	G 3/4	G 3/4	32	34	36	4
68513402	G 1" x (M 24x19)	89	24,5	40	38	M 24x19	G 1"	G 1"	34	36	40	3

CP 452

КОД	РАЗМЕР	A	B	C	D	E	F	G	H	L	M	N
68512802	G 3/4 x G 3/4 EK	89	24,5	40	31	G 3/4 EK	G 3/4	G 3/4	32	34	36	4
68513502	G 1" x G 3/4 EK	89	24,5	40	38	G 3/4 EK	G 1"	G 1"	34	36	40	3

CP 462

КОД	РАЗМЕР	A	B	C	D	E	F	G	H	L	M	N
68512602	G 3/4 x G 1/2	89	24,5	40	31	G 1/2	G 3/4	G 3/4	32	34	34	4


CP 433

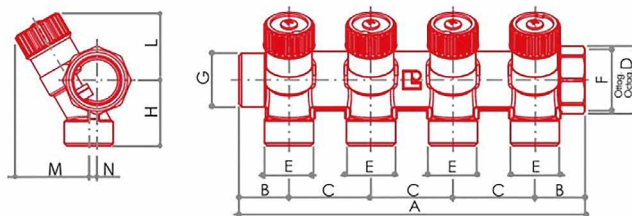
КОД	РАЗМЕР	A	B	C	D	E	F	G	H	L	M	N
68512703	G 3/4 x (M 24x19)	129	24,5	40	31	M 24x19	G 3/4	G 3/4	32	34	36	4
68513403	G 1" x (M 24x19)	129	24,5	40	38	M 24x19	G 1"	G 1"	34	36	40	3

CP 453

КОД	РАЗМЕР	A	B	C	D	E	F	G	H	L	M	N
68512803	G 3/4 x G 3/4 EK	129	24,5	40	31	G 3/4 EK	G 3/4	G 3/4	32	34	36	4
68513503	G 1" x G 3/4 EK	129	24,5	40	38	G 3/4 EK	G 1"	G 1"	34	36	40	3

CP 463

КОД	РАЗМЕР	A	B	C	D	E	F	G	H	L	M	N
68512603	G 3/4 x G 1/2	129	24,5	40	31	G 1/2	G 3/4	G 3/4	32	34	36	4


CP 434

КОД	РАЗМЕР	A	B	C	D	E	F	G	H	L	M	N
68512704	G 3/4 x (M 24x19)	169	24,5	40	31	M 24x19	G 3/4	G 3/4	32	34	36	4
68513404	G 1" x (M 24x19)	169	24,5	40	38	M 24x19	G 1"	G 1"	34	36	40	3

CP 454

КОД	РАЗМЕР	A	B	C	D	E	F	G	H	L	M	N
68512804	G 3/4 x G 3/4 EK	169	24,5	40	31	G 3/4 EK	G 3/4	G 3/4	32	34	36	4
68513504	G 1" x G 3/4 EK	169	24,5	40	38	G 3/4 EK	G 1"	G 1"	34	36	40	3

CP 464

КОД	РАЗМЕР	A	B	C	D	E	F	G	H	L	M	N
68512604	G 3/4 x G 1/2	169	24,5	40	31	G 1/2	G 3/4	G 3/4	32	34	36	4

4.1 Схема разводки системы отопления с применением коллекторных групп CD без встроенных регулировочных и термостатических клапанов.

В разделе №4 рассматриваются схемы систем отопления, которые выполняются в виде лучевой (коллекторной) разводки трубопроводов (от коллектора – по полу – на радиаторы). Такие системы удобно выполнять, когда в здании не сделано напольное покрытие до проведения монтажных работ системы отопления. На схеме 4.1 показана коллекторная группа, которая не имеет в своем составе регулировочных клапанов и клапанов термостатических. Для регулировки (увязки) гидравлических контуров, выходящих с коллекторной группы, подразумевается гидравлическая регулировка на узлах, которые устанавливаются на сами радиаторы. На радиаторные узлы по усмотрению заказчика, возможно, установить как арматуру с ручной регулировкой, так и термостатическую арматуру. Для автоматического выпуска воздуха на самой коллекторной группе, обязательно, необходимо установить концевые узлы с автоматическими воздухоотводчиками и кранами для слива теплоносителя, так как воздух интенсивно выделяется из теплоносителя впервые 3-4 недели запуска самой системы отопления. Расстояния трубопроводов от коллекторной группы до отопительных приборов может быть разными, поэтому с помощью клапанов M330 возможно выполнить преднастройку. Важный момент это то, что

теплоноситель (вода) в не отрегулированной системе пойдет по пути наименьшего сопротивления, поэтому с помощью термостатических клапанов M330 с предварительной настройкой всегда можно отрегулировать систему. Дальше, для автоматического поддержания температуры внутреннего воздуха в самих помещениях на клапаны M330 можно установить термостатические головки. Но, при установке термостатических головок всегда нужно помнить, что сама головка должна быть установлена в горизонтальном положении, чтобы происходило охлаждение внутреннего термосифонного элемента воздухом. И опять же, не нужно термостатическую головку закрывать занавесками, шторами, так как это препятствует ее нормальной работе. Помимо термостатических головок на клапаны M330 возможно установить головки электротермические и подключить их к комнатным термостатам. Сама по себе электротермическая головка по принципу действия схожа с термостатической, но в ней кроме термосифонного элемента есть еще нагревательный элемент в виде электрического кабеля. Когда по нему проходит электрический ток происходит нагрев внутреннего элемента электротер-

мической головки и приводится в действие клапан M330. Электротермические головки бывают разного принципа действия – нормально закрытые (клапан закрыт, когда не проходит ток) и нормально открытые (клапан открыт, когда не проходит ток). В данном случае стоит применять головки Люксор нормально закрытые TE 3010.

При срабатывании комнатного термостата и замыкании внутри него контактов (требуется нагрев помещения) начинает проходить ток через сам термостат и электротермическую головку, после чего последняя открывается и начинает поступать расход теплоносителя на отопительный прибор. При достижении заданной температуры в помещении комнатный термостат размыкает цепь (контакты) и нормальным образом электротермическая головка перекрывает расход на радиатор. Вариант с применением электротермических головок и комнатных термостатов дает преимущество по сравнению с головками термостатическими в том, что температура внутреннего воздуха измеряется не у радиатора, а непосредственно внутри помещения.

Технические данные коллекторных групп CD:
Максимальное рабочее давление 10 бар.

Распределительные коллекторы произведены с межцентровыми расстояниями между выходами от:

- 40 мм – G 3/4
- 50 мм — G1"
- 50 мм — G 1"1/4

Все коллекторы произведены с никелевым покрытием или в «желтом» цвете.

Штампованные корпуса коллекторов изготовлены из латуни CW 617 UNI-EN 12165-98.

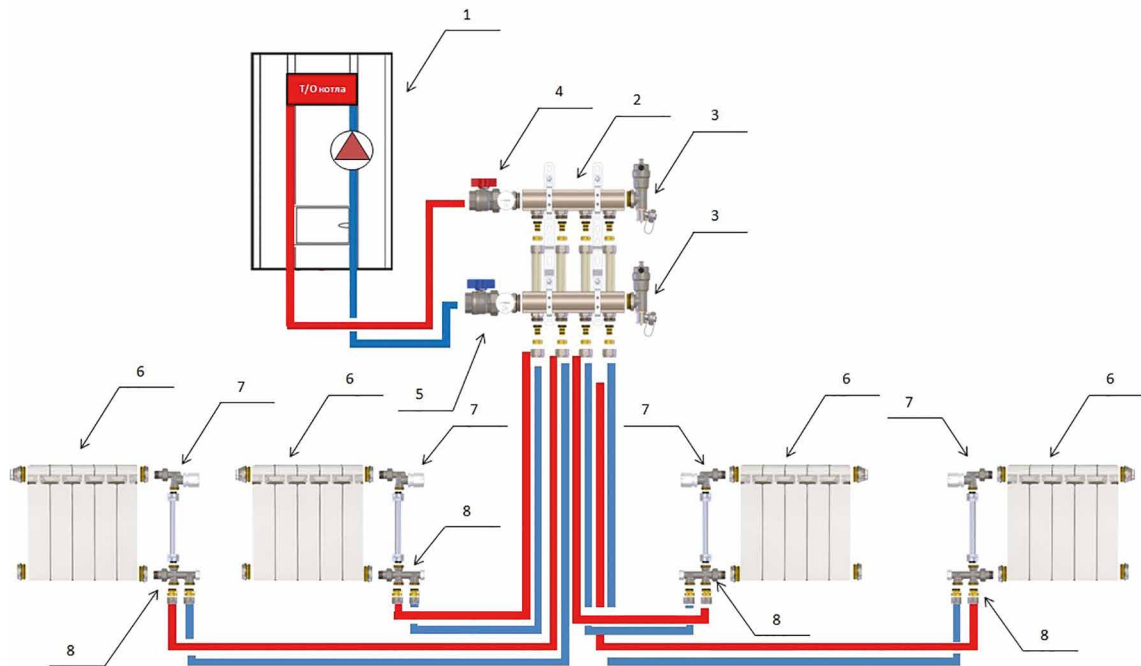
Выходы коллекторов выполнены по нормативам ISO 228.

Соединения с боковыми отводами осуществляется с помощью фитингов с резьбой M24x19 и G 3/4 Евроконус.

Компоненты коллектора устанавливаются идентично и фиксируются. Для правильного установления рабочего режима системы рекомендуется всегда устанавливать байпасный клапан избыточного давления между подачей и обратной.

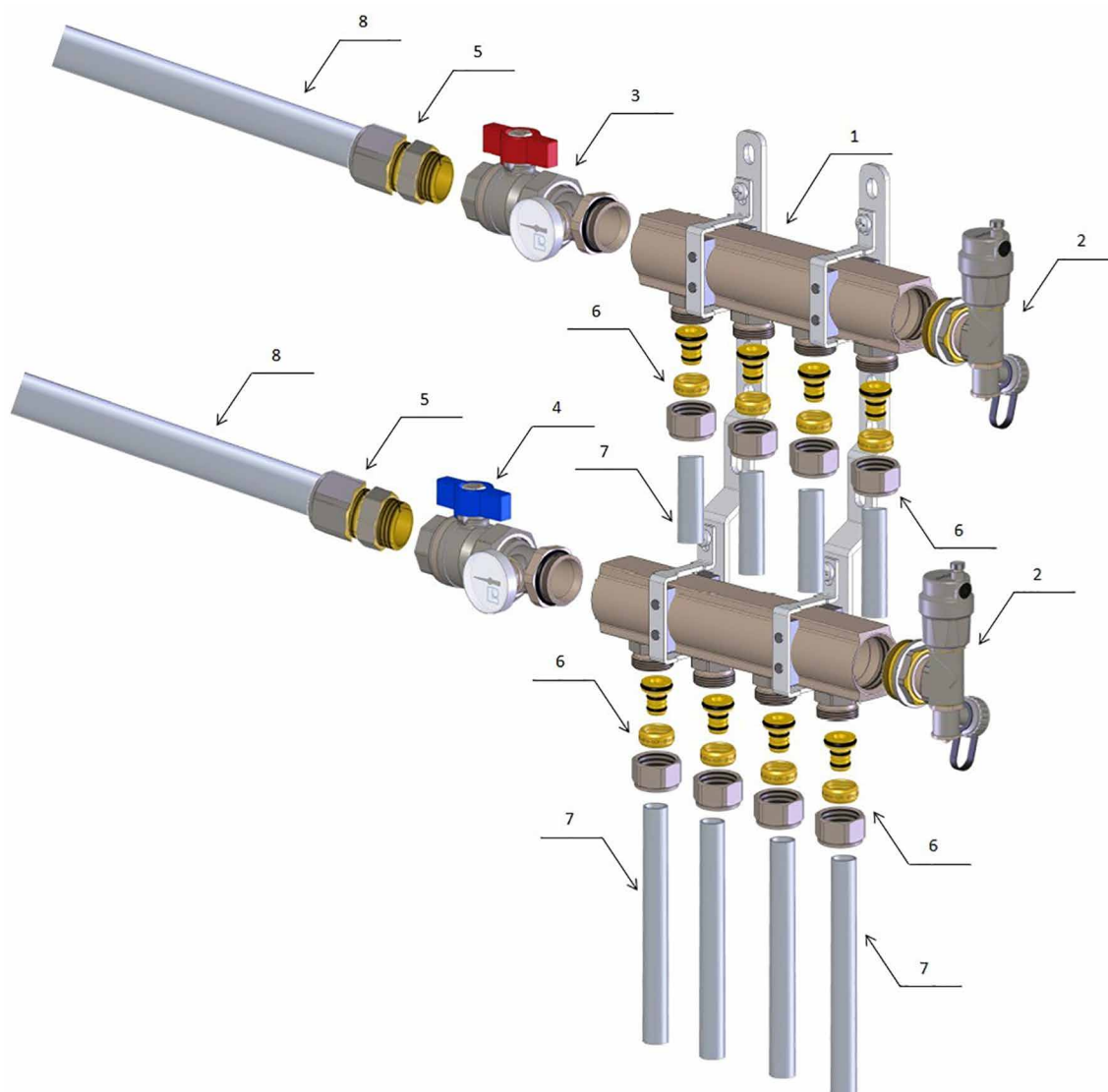
Во избежание повышенного шума системы рекомендуется избегать применения вентиля с характеристиками превышающими ΔP 0,2 – 0,25 бар.

4.1 Схема разводки системы отопления с применением коллекторных групп CD без встроенных регулировочных и термостатических клапанов.



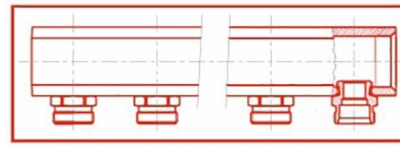
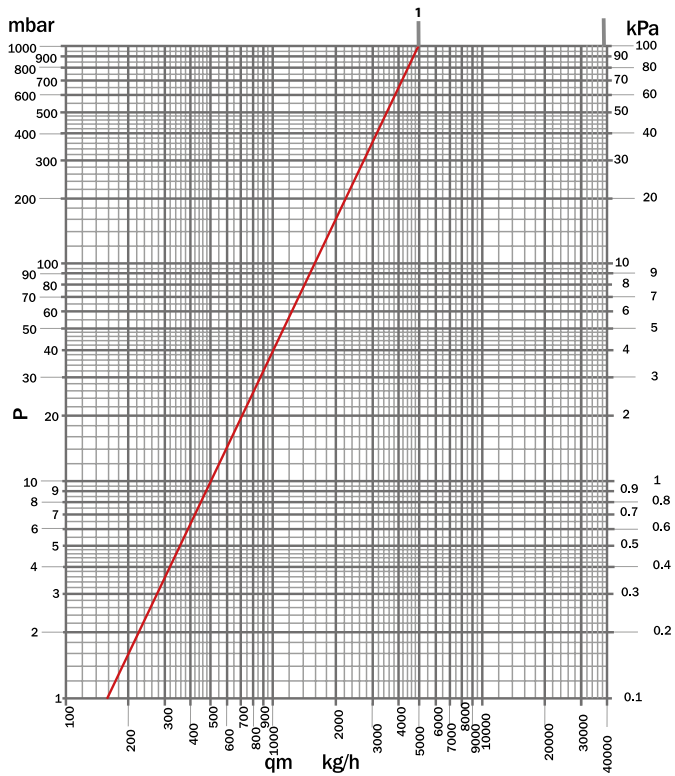
№	Наименование	Код	Количество
1	Котел (теплогенератор)	---	1 шт.
2	Коллекторная группа CD 3459/4 G 1" x(M 24x19) / или Коллекторная группа CD 3461/4 G 1" x(G 3/4"EK)	15412404N 15412704N	1 шт.
3	Кран сливной угловой с накидной гайкой SA 483 1" x 1/2" Клапан выпуска воздуха автоматический VS 604 A 1/2"	68503424 67790700N	2 шт. 2 шт.
4	VC 471/A Кран шаровой G 1"- R (красная ручка)	68559800R	1 шт.
5	VC 471/A Кран шаровой G 1"- B (синяя ручка)	68559800B	1 шт.
6	Отопительный прибор (радиатор)	---	4 шт.
7	Вентиль радиаторный M 320 - 1/2"	13102100	4 шт.
8	Блок с нижним подключением M 351	13152100	4 шт.

4.1 Схема разводки системы отопления с применением коллекторных групп CD без встроенных регулировочных и термостатических клапанов



№	Наименование	Код	Количество
1	Коллекторная группа CD 3459/4 G 1" x(M 24x19) / или Коллекторная группа CD 3461/4 G 1" x(G 3/4"ЕК)	15412404N 15412704N	1 шт.
2	Кран сливной угловой с накидной гайкой SA 483 1" x 1/2" Клапан выпуска воздуха автоматический VS 604 A 1/2"	68503424 67790700N	2 шт. 2 шт.
3	VC 471/A Кран шаровой G 1"- R (красная ручка)	68559800R	1 шт.
4	VC 471/A Кран шаровой G 1"- B (синяя ручка)	68559800B	1 шт.
5	Муфта МПЛ 26 x 3.0 - 1"НР	---	2 шт.
6	Концовка МПЛ ТР 97 (16x2) x М 24x19 / или Концовка МПЛ ТР 99 (16x2) x G 3/4"ЕК	67821612 67861612	8 шт.
7	Труба МПЛ 16 x 2	---	по длине.
8	Труба МПЛ 26 x 3.0	---	по длине.

График потерь давления и таблица для коллекторных групп CD
(без встроенных регулировочных вентилей и термостатических клапанов)

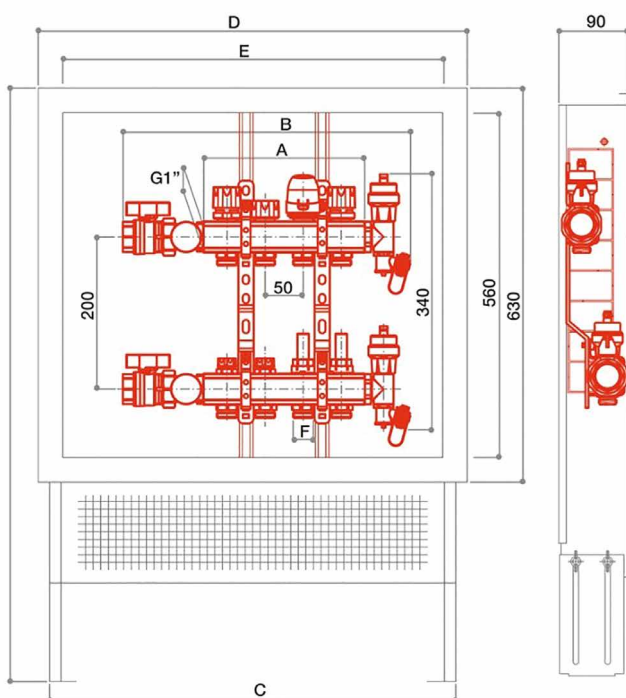


Распределительные коллекторы с предустановленными соединениями RD 900

Артикул	Размер	Позиция	Kvs
CD 459 CD 461	G 1"	1	5,1
CD 862 CD 864	G 1" 1/4		
CD 460 CD 462	G 1"		
CD 863 CD 865	G 1" 1/4		

макс рекомендуемый напор	
G 1"	3900 l/h
G 1" 1/4	6600 l/h

Таблица для выбора коллекторного шкафа в зависимости от количества выхода коллекторной группы



ХОДОВ	A	B	C	D	E	F
2	112	276	500	560	490	M 24x19 G 3/4 Ек
3	162	326				
4	212	376				
5	262	426				
6	312	476				
7	362	526	700	760	690	
8	412	576				
9	462	626				
10	512	676	850	910	840	
11	562	726				
12	612	776	1000	1060	990	
13	662	826				

4.2 Схема разводки системы отопления с применением коллекторных групп CD с встроенными балансировочными и термостатическими клапанами.

На схеме № 4.2 применяется в качестве распределительного узла коллекторная группа CD с встроенными регулировочными и термостатическими клапанами. Регулировочные клапаны позволяют произвести гидравлическую балансировку контуров системы отопления.

При их наличии в принципе нет большой необходимости устанавливать на радиаторы клапаны для гидравлической балансировки. Наличие термостатических клапанов дает возможность установить на них электротермические головки и подсоединить их к комнатным термостатам, расположенных в самих помещениях.

Естественно, что в одном помещении, возможно, будет установлен не один радиатор, а несколько. Поэтому к одному комнатному термостату можно подключить сразу несколько электротермических головок.

Электротермические головки выпускаются под напряжение 220 В. и 24 В. и поэтому нужно смотреть в какой категории помещения будет установлена сама коллекторная группа.

Для автоматического выпуска воздуха на самой коллекторной группе, обязательно, необходимо установить концевые узлы с автоматическими воздухоотводчиками и кранами для слива теплоносителя, так как воздух интенсивно выделяется из теплоносителя в первые 3-4 недели запуска самой системы отопления.

Сама по себе электротермическая головка по принципу действия схожа по отношению к термостатической, но в ней кроме термосифонного элемента есть еще нагревательный элемент в виде электрического кабеля. Когда по нему проходит электрический ток происходит нагрев внутреннего элемента электротермической головки и приводится в действие термостатический клапан контура на коллекторной группе. Электротермические головки бывают разного принципа действия – нормально закрытые (клапан закрыт, когда не проходит ток) и нормально открытые (клапан открыт, когда не проходит ток). В данном случае стоит применять головки Люксор нормально закрытые TE 3010.

При срабатывании комнатного термостата и замыкании внутри него контактов (требуется нагрев помещения) начинает проходить ток через сам термостат и электротермическую головку, после чего последняя открывается и начинает поступать расход теплоносителя на отопительный прибор. При достижении заданной температуры в помещении комнатный термостат размыкает цепь (контакты) и нормальным образом электротермическая головка перекрывает расход на радиатор. Вариант с применением электротермических

головок и комнатных термостатов дает преимущество по сравнению с головками термостатическими на радиаторах в том, что температура внутреннего воздуха измеряется не у радиатора, а непосредственно внутри помещения.

Технические характеристики коллекторных групп CD:

- Максимальное рабочее давление 10 бар.
- Максимальная рабочая температура 120°C.

Условия эксплуатации коллекторов в сборе с Электротермическими головками арт. TE:

- Рабочая температура теплоносителя 0 °C ÷ 100 °C.
- Рабочая температура помещения 0 °C ÷ 60 °C..
- Максимальная относительная влажность (без конденсации) 80%.
- Температура хранения -25 °C ÷ 60 °C.

Распределительные коллекторы произведены с межцентровыми расстояниями между выходами от:

- 40 мм – G 3/4
- 50 мм — G1"
- 50 мм — G 1"1/4

Все коллекторы произведены с никелевым покрытием или в «желтом» цвете. Штампованные корпуса коллекторов изготовлены из латуни CW 617 UNI-EN12165-98.

Выходы коллекторов выполнены по нормативам ISO 228. Соединения с боковыми отводами осуществляется с помощью фитингов с резьбой M24x19 и G 3/4 Евроконус.

Компоненты коллектора устанавливаются идентично и фиксируются. Все фитинги и принадлежности к коллекторам (вентили выпускные колпачки.и т.д.) снабжены мягкими прокладками o-ring нет необходимости в дополнительных прокладках типа пакли, и т.д.

Уплотнение штока термостатического клапана, можно обслуживать или/и заменять без остановки системы.

Управляющий маховичок выполнен из нержавеющей стали AISI 316 с двумя уплотнительными прокладками O-ring из EPDM для герметичности соединения.

Защитный колпачок , предусмотрен прежде всего для защиты резьбы от повреждений.

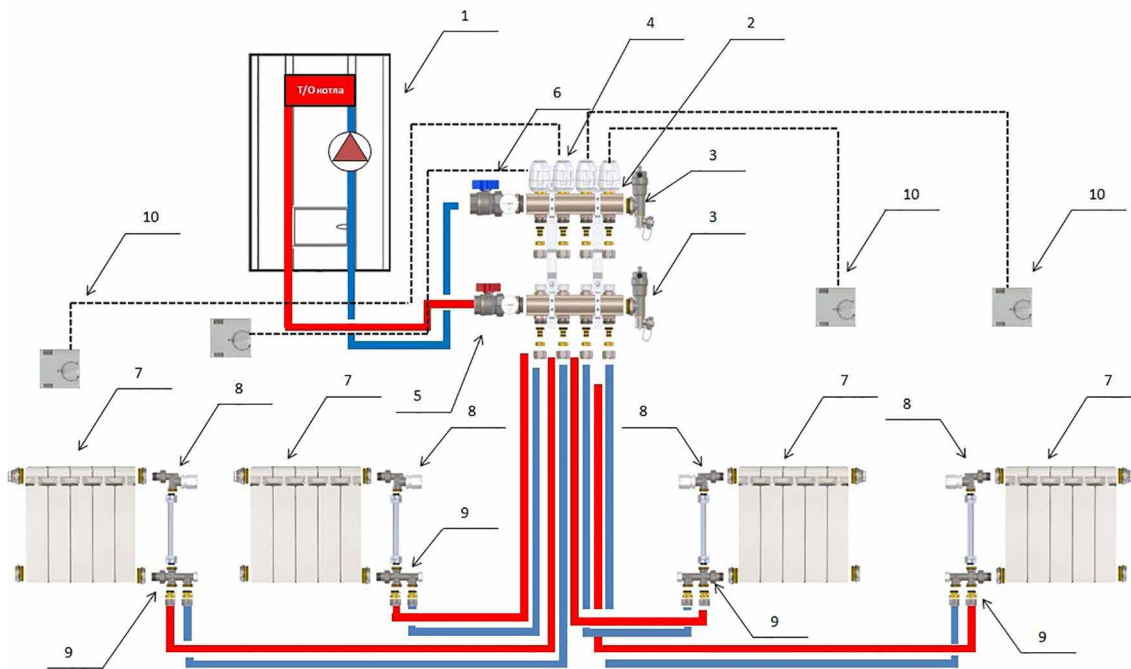
Коллекторы, оснащённые регуляторами расхода и изменения напора TM 4012 дают возможность моментальной проверки расхода теплоносителя

Регулировка может быть заблокирована путем использования блокирующего колпачка. Стакан и измерительную пружину можно разобрать и промыть даже в работающем режиме системы.

Для правильного установления рабочего режима системы рекомендуется всегда устанавливать байпасный клапан избыточного давления между подачей и обратной.

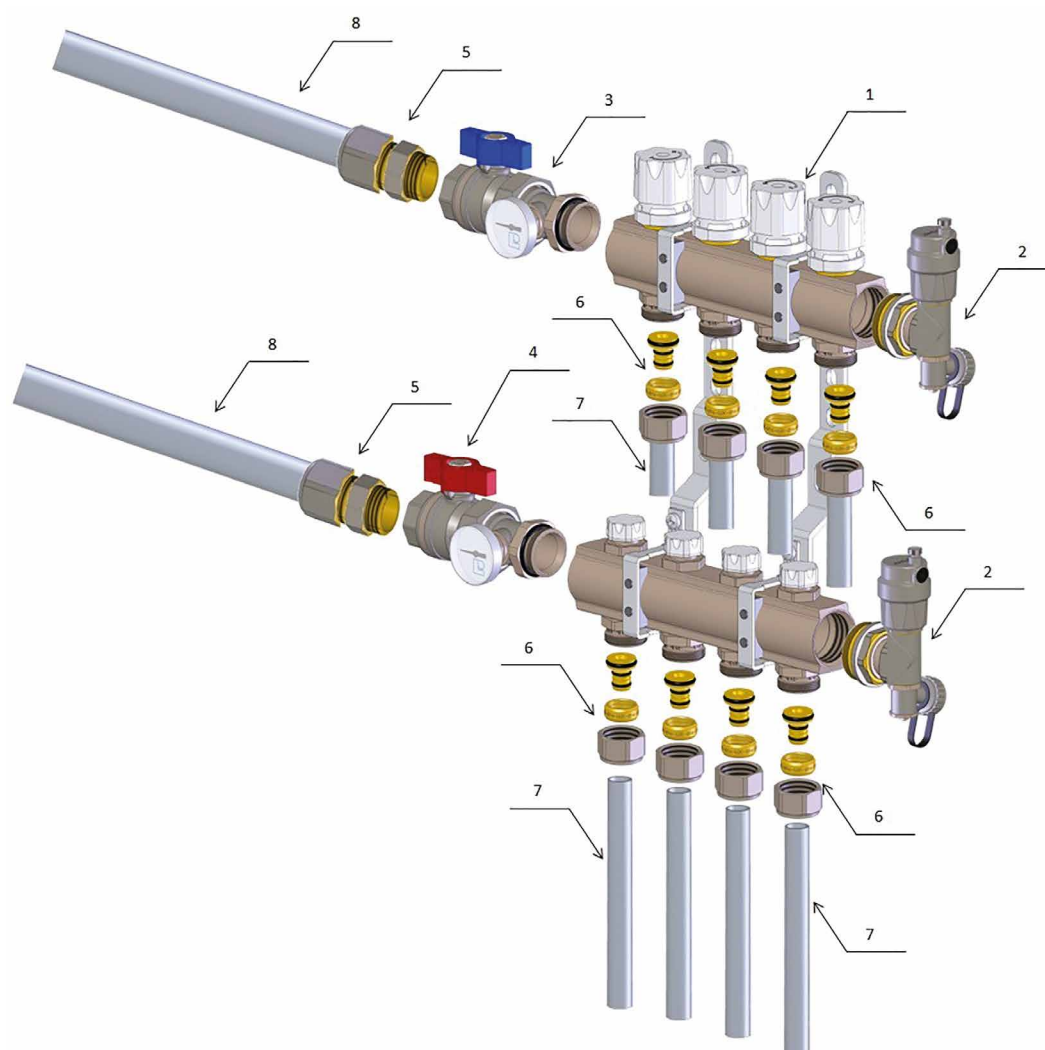
Во избежание повышенного шума системы рекомендуется избегать применения вентиля с характеристиками, превышающими ΔP 0,2 – 0,25 бар.

4.2 Схема разводки системы отопления с применением коллекторных групп CD с встроенными балансировочными и термостатическими клапанами



№	Наименование	Код	Количество
1	Котел (теплогенератор)	---	1 шт.
2	Коллекторная группа CD 465/4 G 1" x(M 24x19) / или Коллекторная группа CD 468/4 G 1" x(G 3/4"EK)	15552404 15552704	1 шт.
3	Кран сливной угловой с накидной гайкой SA 483 1" x 1/2" Клапан выпуска воздуха автоматический VS 604 A 1/2"	68503424 67790700N	2 шт. 2 шт.
4	Электротермическая головка TE 3010	69011051	4 шт.
5	VC 471/A Кран шаровой G 1"-R (красная ручка)	68559800R	1 шт.
6	VC 471/A Кран шаровой G 1"-B (синяя ручка)	68559800B	1 шт.
7	Отопительный прибор (радиатор)	---	4 шт.
8	Вентиль радиаторный M 320 - 1/2"	13102100	4 шт.
9	Блок с нижним подключением M 351	13152100	4 шт.
10	Комнатный термостат	---	4 шт.

4.2 Схема разводки системы отопления с применением коллекторных групп CD с встроенными балансировочными и термостатическими клапанами



№	Наименование	Код	Количество
1	Коллекторная группа CD 465/4 G 1" x (M 24x19) / или Коллекторная группа CD 468/4 G 1" x (G 3/4"ЕК)	15552404 15552704	1 шт.
2	Кран сливной угловой с накидной гайкой SA 483 1" x 1/2" Клапан выпуска воздуха автоматический VS 604 A 1/2"	68503424 67790700N	2 шт.
3	VC 471/A Кран шаровой G 1"-В (синяя ручка)	68559800B	1 шт.
4	VC 471/A Кран шаровой G 1"-R (красная ручка)	68559800R	1 шт.
5	Муфта МПЛ 26 x 3.0 - 1"НР	---	2 шт.
6	Концовка МПЛ ТР 97 (16x2) x М 24x19 / или Концовка МПЛ ТР 99 (16x2) x G 3/4"ЕК	67821612 67861612	8 шт.
7	Труба МПЛ 16 x 2	---	по длине.
8	Труба МПЛ 26 x 3.0	---	по длине.

График потерь давления и таблица для коллекторных групп CD (с встроенными регулировочными вентилями и термостатическими клапанами)

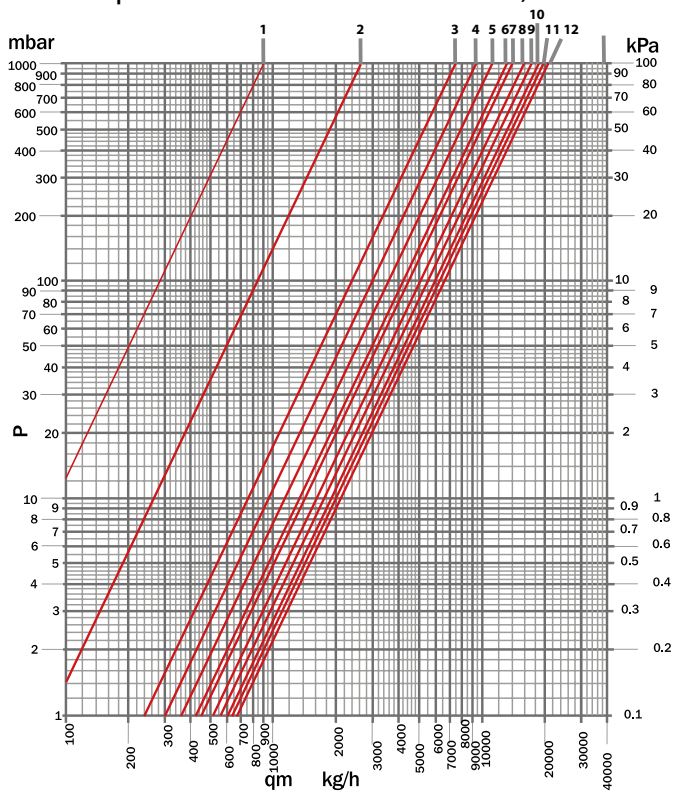
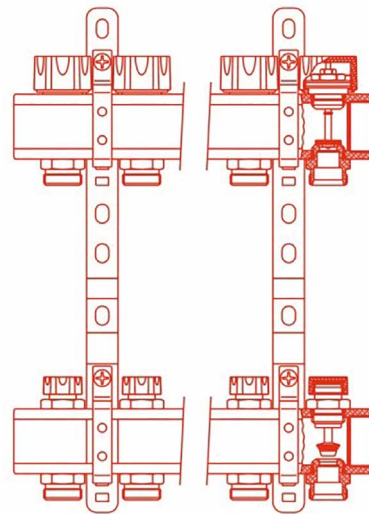
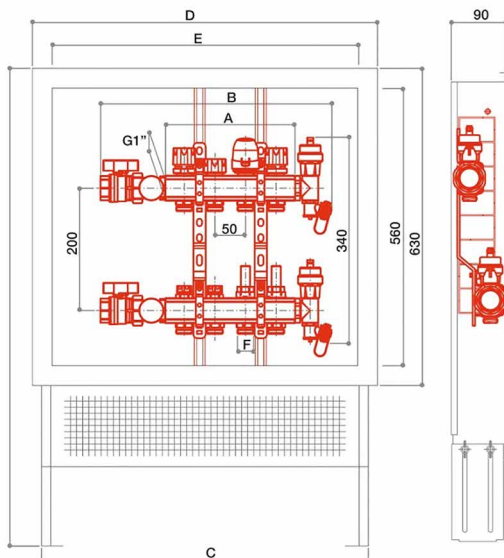


Таблица для выбора коллекторного шкафа в зависимости от количества выходов коллекторной группы



макс рекомендуемый расход	
G 1"	2400 l/h
G 1" 1/4	4200 l/h

Артикул	Размер	Позиция	Количество оборотов	Kvs
CD 2465	G 1"	1	1/2	0,09
CD 2468	G 1"	2	1	0,27
CD 2865	G 1" 1/4	3	1+1/2	0,75
CD 2868	G 1" 1/4	4	2	0,93
CD 2467	G 1"	5	2+1/2	1,11
CD 2469	G 1"	6	3	1,31
CD 2867	G 1" 1/4	7	3+1/2	1,48
CD 2869	G 1" 1/4	8	4	1,62
CD 465	G 1"	9	4+1/2	1,76
CD 468	G 1"	10	5	1,90
CD 1865	G 1" 1/4	11	5+1/2	2,02
CD 1868	G 1" 1/4	12		2,12
CD 467	G 1"			
CD 469	G 1"			
CD 1867	G 1" 1/4		все открыто	
CD 1869	G 1" 1/4			

ХОДОВ	A	B	C	D	E	F
2	112	276				
3	162	326	500	560	490	
4	212	376				
5	262	426				
6	312	476				
7	362	526	700	760	690	
8	412	576				
9	462	626				
10	512	676				
11	562	726	850	910	840	
12	612	776				
13	662	826	1000	1060	990	

M 24x19 - G 3/4 Ек

4.3 Схема разводки системы отопления с применением коллекторных групп CD с встроенными расходомерами и термостатическими клапанами.

На схеме № 4.3 применяется в качестве распределительного узла коллекторная группа CD с встроенными расходомерами и термостатическими клапанами.

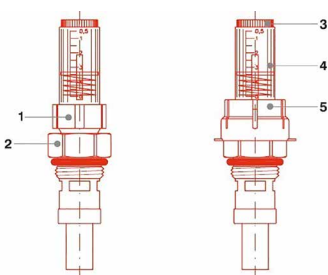
Расходомеры позволяют произвести гидравлическую балансировку контуров системы отопления. Значение требуемого расхода теплоносителя в гидравлическом контуре теплого пола, рассчитанное проектировщиком, достигается путем регулировки расходомеров TM 4012, код. 69000010, установленных на подающей линии контура.

Регулировка должна производиться при полностью открытом расходомере. Поскольку значения длины трубопроводов каждого контура влияют друг на друга, важно, чтобы настройка производилась в каждом контуре до реального достижения значения расхода в л/мин, заданного в проекте. Настройка регуляторов-расходомеров может быть зафиксирована при помощи блокирующего колпачка. В случае необходимости, колпачки могут быть опечатаны свинцовой печатью на стальной проволоке.

Стакан и измерительную пружину можно снимать для профилактики и промывки даже при работающей системе.

Для этого:

- закрыть расходомер и клапан на обратном коллекторе
- измеритель автоматически закроется, как только будет снят стакан;
- во время этой операции будет иметь место незначительная протечка воды;
- после этого стакан, при необходимости, можно беспрепятственно почистить;
- стакан устанавливают на место, произведя операцию в обратном порядке.



1. Кольцо регулировки
2. Стопорное кольцо
3. Фиксирующее кольцо стакана
4. Стакан
5. Блокирующий колпачок

Общие потери напора в отопительном контуре складываются из локальных потерь: расходомера на подаче, труб и термостатического клапана.

Наличие термостатических клапанов дает возможность установить на них электротермические головки и подсоединить их к комнатным термостатам, расположенных в самих помещениях.

Для автоматического выпуска воздуха на самой коллекторной группе, обязательно, необходимо установить концевые узлы с автоматическими воздухоотводчиками и кранами для слива теплоносителя, так как воздух интенсивно выделяется из теплоносителя в первые 3-4 недели запуска самой системы отопления.

Технические характеристики коллекторных групп CD:

- Максимальное рабочее давление 10 бар.
- Максимальная рабочая температура 120°C.

Условия эксплуатации коллекторов в сборе с электротермическими головками арт. ТЕ:

- Рабочая температура 0 °C ÷ 100 °C.
- Рабочая температура помещения 0 °C ÷ 60 °C.
- Максимальная относительная влажность (без конденсации) 80%.
- Температура хранения -25 °C ÷ 60 °C.

Условия эксплуатации коллекторов в сборе со встроенными расходомерами арт. TM 4012:

- Максимальное рабочее давление 10 бар.
- Максимальная рабочая температура 70 °C.

Распределительные коллекторы произведены с межцентровыми расстояниями между выходами от:

- 40 мм — G 3/4
- 50 мм — G1"
- 50 мм — G 1"1/4

Все коллекторы произведены с никелевым покрытием или в «желтом» цвете. Штампованные корпуса коллекторов изготовлены из латуни CW 617 UNI-EN 12165-98.

Выходы коллекторов выполнены по нормативам ISO 228. Соединения с боковыми отводами осуществляется с помощью фитингов с резьбой M24x19 и G 3/4 Евроконус.

Компоненты коллектора устанавливаются идентично и фиксируются. Все фитинги и принадлежности к коллекторам (вентили выпускные колпачки и т.д.) снабжены мягкими прокладками o-ring нет необходимости в дополнительных прокладках типа пакли, и т.д.

Уплотнение штока термостатического клапана, можно обслуживать или/и заменять без остановки системы.

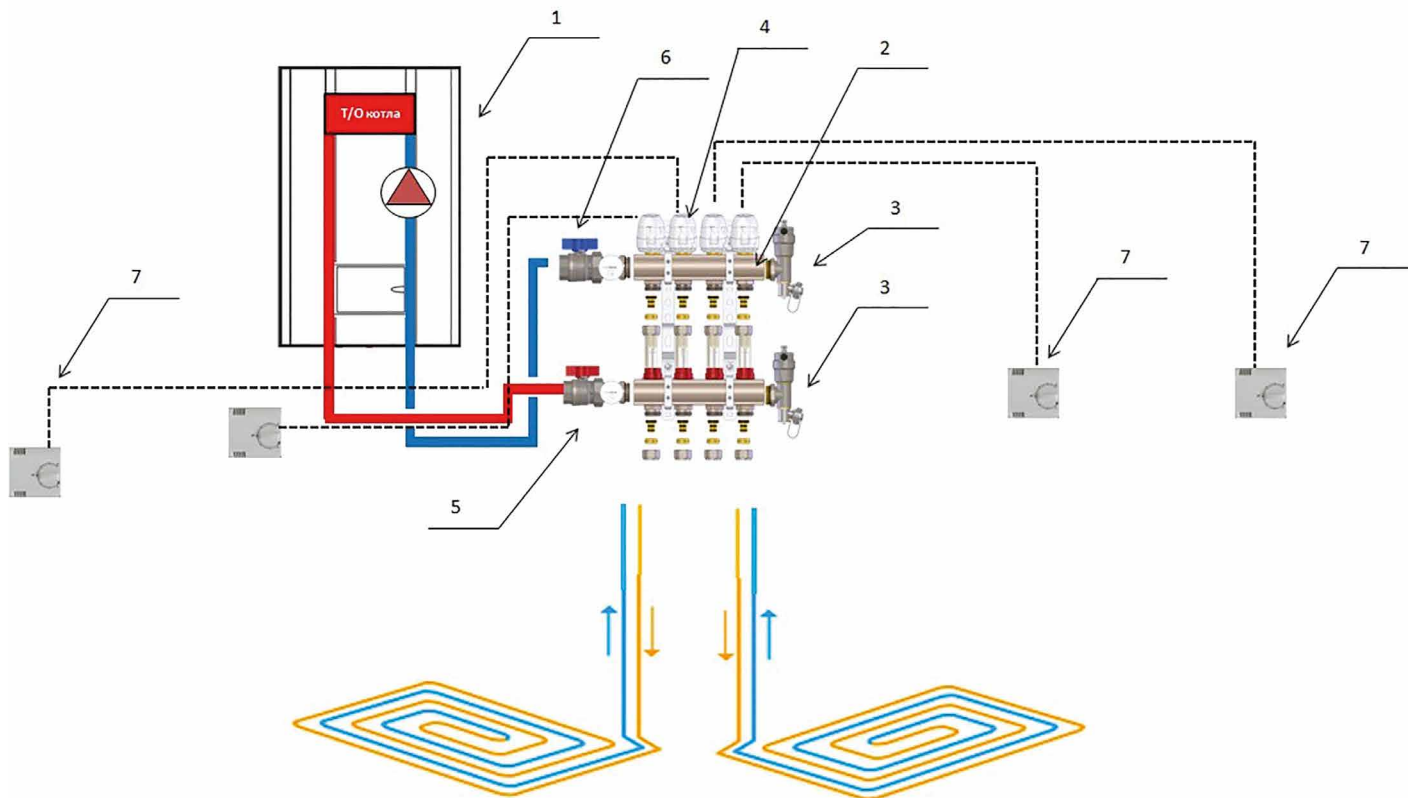
Управляющий маховичок выполнен из нержавеющей стали AISI 316 с двумя уплотнительными прокладками O-ring из EPDM для герметичности соединения.

Защитный колпачок, предусмотрен прежде всего для защиты резьбы от повреждений.

Коллекторы, оснащенные регуляторами расхода и измерения напора TM 4010 дают возможность моментальной проверки расхода теплоносителя.

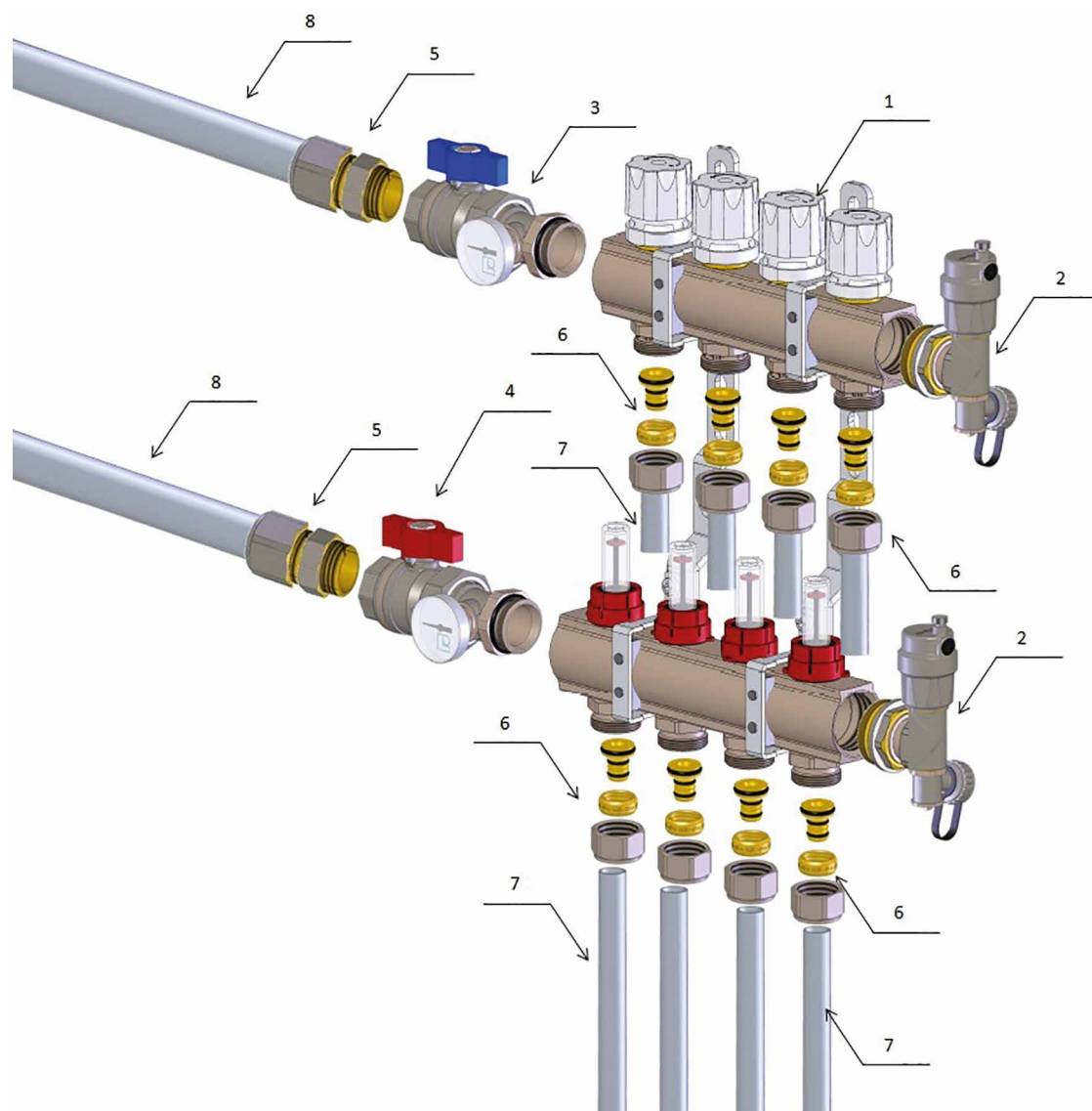
Регулировка может быть заблокирована путем использования блокирующего колпачка. Стакан и измерительную пружину можно разобрать и промыть даже в работающем режиме системы. Во избежание повышенного шума системы рекомендуется избегать применения вентилей с характеристиками превышающими ΔP 0,2 – 0,25 бар.

4.3 Схема разводки системы отопления с применением коллекторных групп CD с встроенными расходомерами и термостатическими клапанами



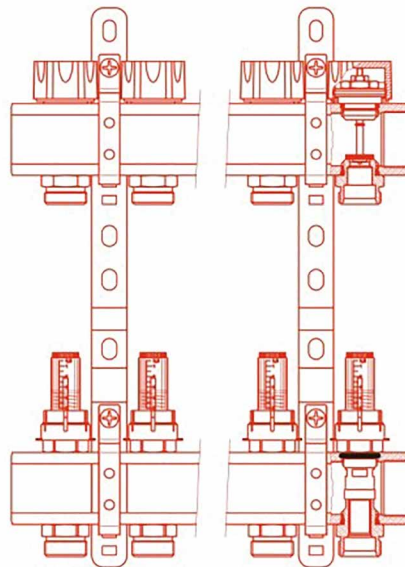
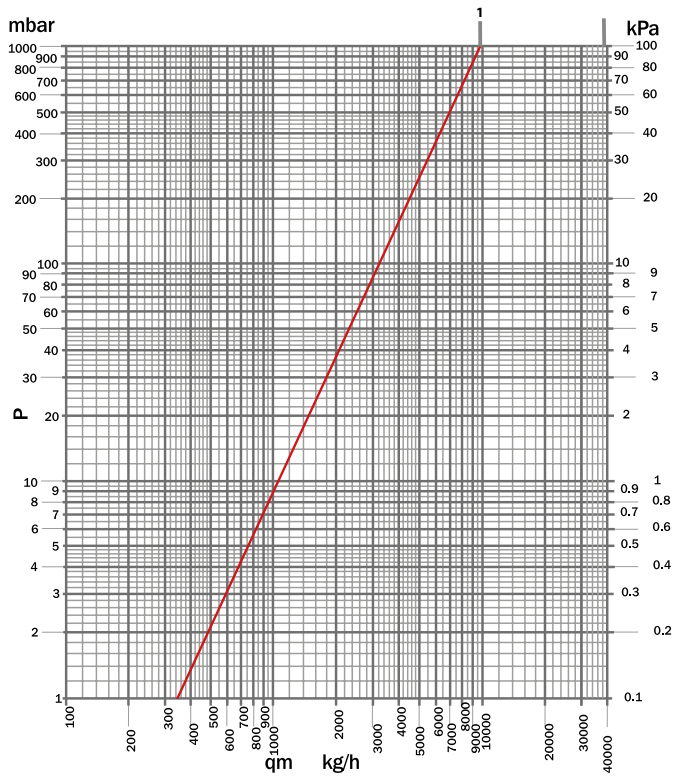
№	Наименование	Код	Количество
1	Котел (теплогенератор)	---	1 шт.
2	Коллекторная группа CD 478M/4 G 1" x (M 24x19) / или Коллекторная группа CD 473M/4 G 1" x (G 3/4"ЕК)	15652404N 15652704N	1 шт.
3	Концевые узлы (в комплекте с группами CD 473 / CD 478)	---	---
4	Электротермическая головка TE 3010	69011051	4 шт.
5	VC 471/A Кран шаровой G 1"- R (красная ручка)	68559800R	1 шт.
6	VC 471/A Кран шаровой G 1"- B (синяя ручка)	68559800B	1 шт.
7	Комнатный термостат	---	4 шт.

4.3 Схема разводки системы отопления с применением коллекторных групп CD с встроенными расходомерами и термостатическими клапанами



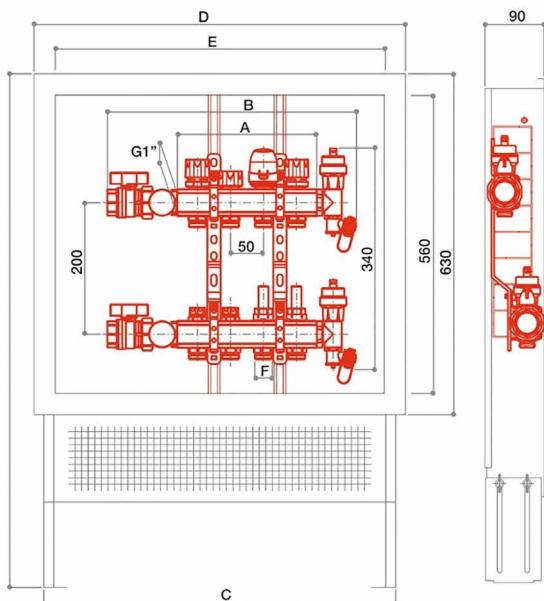
№	Наименование	Код	Количество
1	Коллекторная группа CD 478M/4 G 1" x (M 24x19) / или Коллекторная группа CD 473M/4 G 1" x (G 3/4"ЕК)	15652404N 15652704N	1 шт.
2	Концевые узлы (в комплекте с группами CD 473 / CD 478)	---	---
3	VC 471/A Кран шаровой G 1"- В (синяя ручка)	68559800B	1 шт.
4	VC 471/A Кран шаровой G 1"- R (красная ручка)	68559800R	1 шт.
5	Муфта МПЛ 26 x 3.0 - 1"НР	---	2 шт.
6	Концовка МПЛ ТР 97 (16x2) x М 24x19 / или Концовка МПЛ ТР 99 (16x2) x G 3/4"ЕК	67821612 67861612	8 шт.
7	Труба МПЛ 16 x 2	---	по длине.
8	Труба МПЛ 26 x 3.0	---	по длине.

График потерь давления и таблица для коллекторных групп CD (с встроенными расходомерами и термостатическими клапанами)



рекомендуемый расход	
G 1"	1350 l/h
G 1" 1/4	3150 l/h

Таблица для выбора коллекторного шкафа в зависимости от количества выходов коллекторной группы



Артикул	Размер	Позиция	CD + TM	Kvs
CD 2478	G 1"	1	TM 4012	0,99
CD 2473	G 1"			
CD 2878	G 1" 1/4			
CD 2873	G 1" 1/4			
CD 2479	G 1"			
CD 2477	G 1"			
CD 2879	G 1" 1/4			
CD 2877	G 1" 1/4			
CD 478	G 1"			
CD 473	G 1"			
CD 1878	G 1" 1/4			
CD 1873	G 1" 1/4			
CD 479	G 1"			
CD 477	G 1"			
CD 1879	G 1" 1/4			
CD 1877	G 1" 1/4			

ХОДОВ	A	B	C	D	E	F
2	112	276	500	560	490	M 24x19 - G 3/4 Эк
3	162	326				
4	212	376				
5	262	426				
6	312	476				
7	362	526	700	760	690	
8	412	576				
9	462	626				
10	512	676	850	910	840	
11	562	726				
12	612	776	1000	1060	990	
13	662	826				

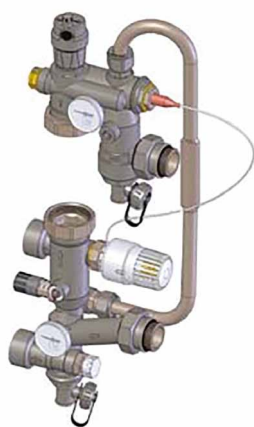
5.1 Схема подключения системы напольного отопления с применением смесительной группы GM 1192.

GM 1192 — это группа, которая включает в себя набор компонентов и позволяет поддерживать температуру теплоносителя в смесительном контуре напольного отопления.

Температура теплоносителя поддерживается за счет термостатического регулировочного клапана, который смешивает горячий теплоноситель, поступающий от котла с теплоносителем, циркулирующим в контуре напольного отопления.

Группа GM 1192 может напрямую подключаться к коллекторам теплого пола производства Luxor при помощи разборных соединений с мягкими уплотнениями резьбой G1" (наружная).

Смесительная группа GM 1192 может поставляться как отдельный модульный элемент и поэтому ее удобно держать на складе как отдельную товарную позицию.



Кроме этого монтаж смесительного узла с GM 1192 становится крайне удобным, поскольку имеется возможность подключения к группе коллекторов с различным количеством выходов.

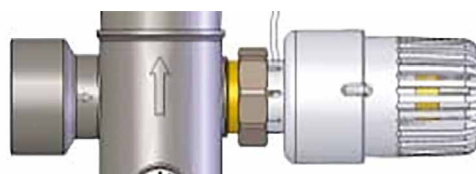
Можно также расширить систему напольного отопления, дополнив ее коллекторами с дополнительными выходами. GM 1192 можно отрегулировать как для повышения мощности системы отопления, так и для компенсации потерь давления. Возможность регулировки позволяет независимо отключить вторичный контур от первичного в случае замены компонентов в системе или замены одного котла на другой, иного принципа действия.

При помощи клапана байпаса циркуляционный насос может продолжать работать на условиях, предусмотренных проектом.

К группе возможно подключить максимальную тепловую мощность 20кВт с Δt 10°C при условии подачи теплоносителя с температурой из первичного контура $\geq 70^\circ\text{C}$.

Описание работы

Циркуляция теплоносителя во вторичном контуре системы напольного отопления осуществляется за счет встроенного насоса в GM 1192, в то время как термостатический регулировочный клапан поддерживает постоянную заданную температуру теплоносителя, поступающего на систему теплых полов, регулируя расход теплоносителя, который поступает из высокотемпературного контура в низкотемпературный.



Теплоноситель из вторичного контура возвращается в первичный контур, проходя через балансировочный клапан, с помощью которого возможно произвести гидравлическую увязку потерь давления между первичным и вторичным контурами.

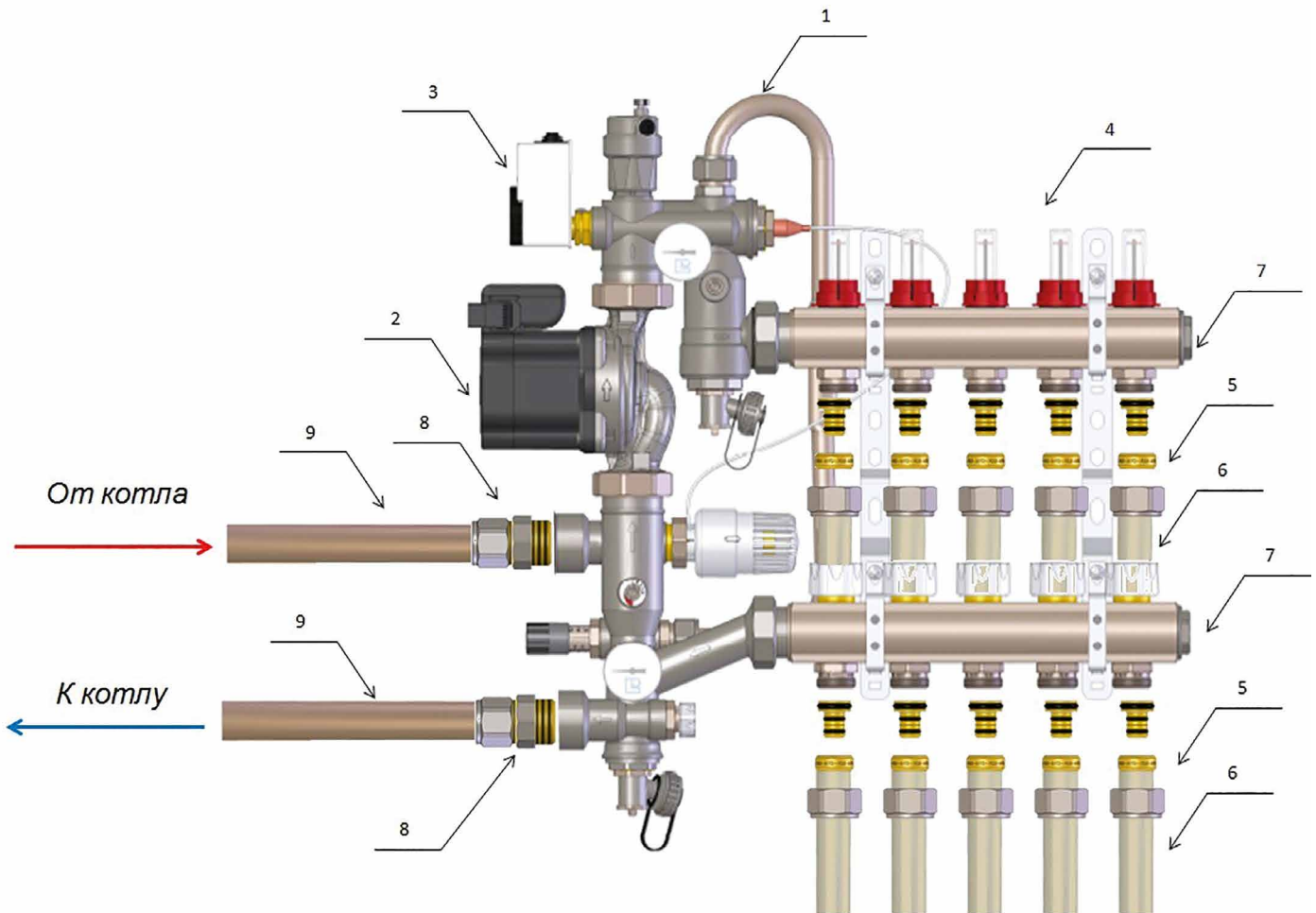


Система снабжена клапаном байпаса на случай отключения вторичного контура, который при наличии избыточного дифференциального давления откроется.

В случае отключения контуров теплого пола электротермическими головками клапан байпаса гарантирует работу циркуляционного насоса и предотвращает образование шума, который может быть связан с увеличением скорости теплоносителя при уменьшении расхода.

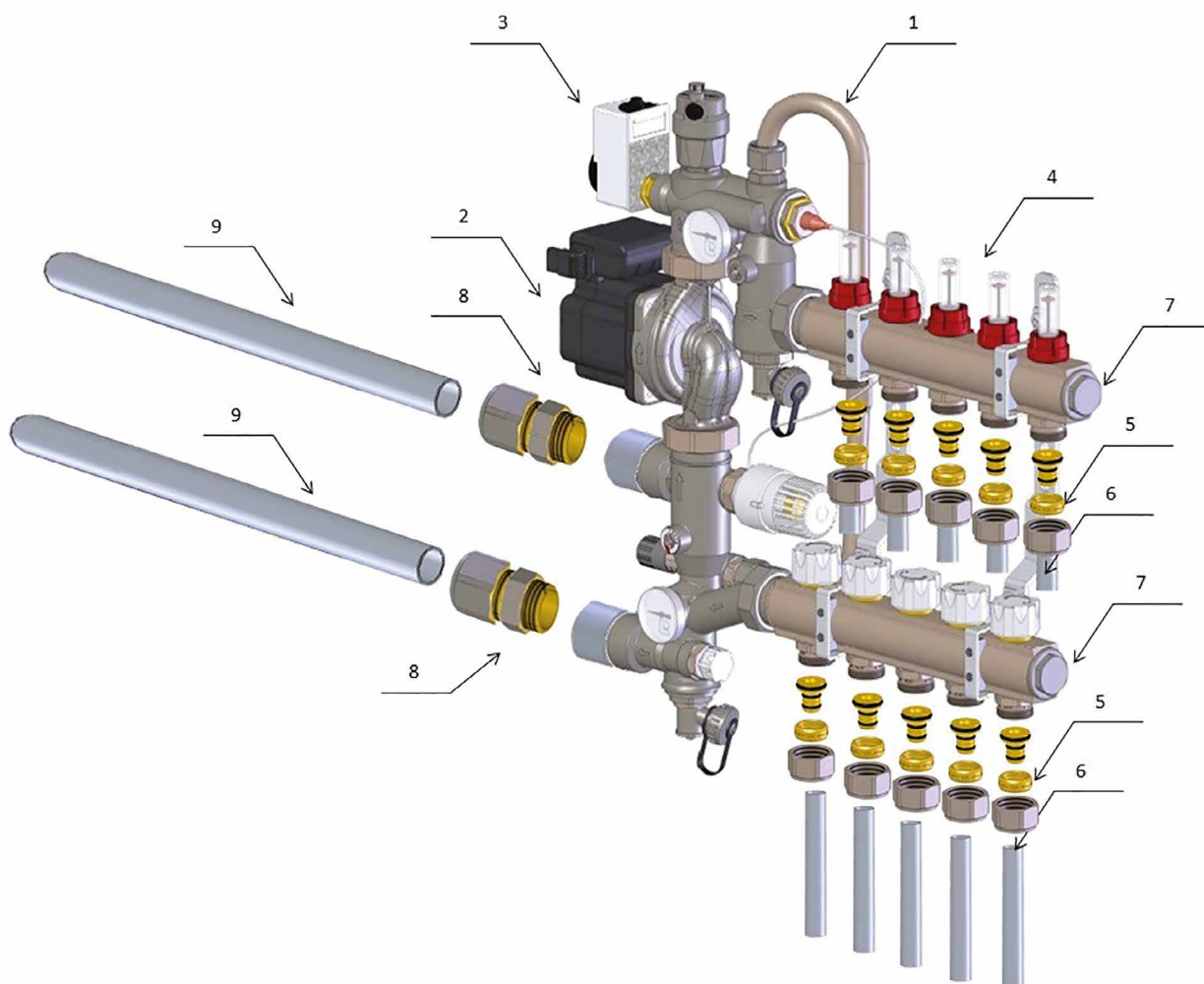
Рекомендуется использование предохранительного термостата во избежание последствий от непредвиденного повышения температуры. В данном случае предохранительный термостат будет блокировать работу циркуляционного насоса.

5.1 Схема подключения системы напольного отопления с применением смесительной группы GM 1192.



№	Наименование	Код	Количество
1	Регулировочная смесительная группа GM 1192 G 1" x 130 mm	72000050	1 шт.
2	Циркуляционный насос (25) высота 130 мм	---	1 шт.
3	Погружной жидкостный термостат безопасности TS 3035	69011235	1 шт.
4	Коллекторная группа CD 478M/5 G 1" x (M 24x19) / или Коллекторная группа CD 473M/5 G 1" x (G 3/4"ЕК)	15652405N 15652705N	1 шт.
5	Концовка МПЛ ТР 97 (16x2) x M 24x19 / или Концовка МПЛ ТР 99 (16x2) x G 3/4"ЕК	67821612 67861612	10 шт.
6	Труба МПЛ 16 x 2	---	по длине.
7	Заглушка с уплотнительной прокладкой o-ring TC 460 G 1"	68559934N	2 шт.
8	Муфта МПЛ 26 x 3.0 - 1"НР	---	2 шт.
9	Труба МПЛ 26 x 3.0	---	по длине.

5.1 Схема подключения системы напольного отопления с применением смесительной группы GM 1192.

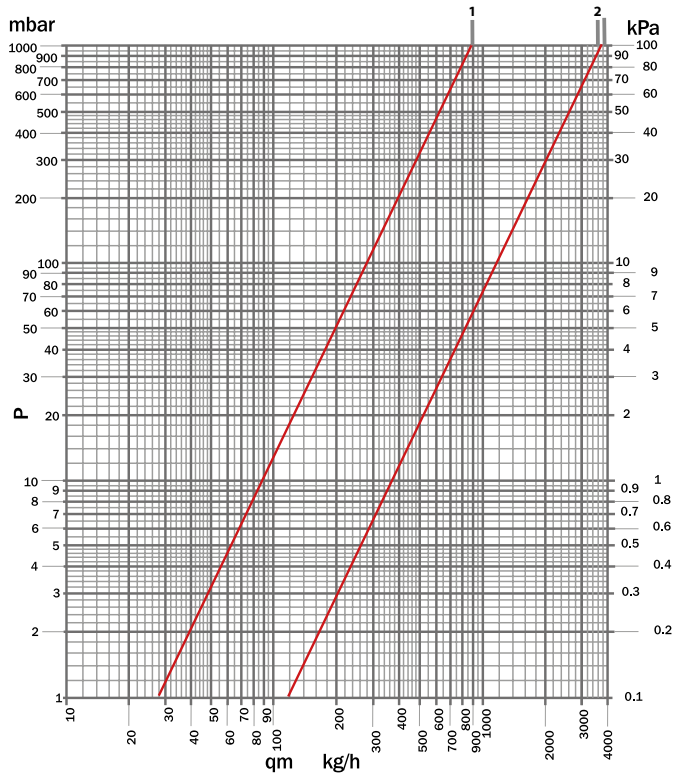


№	Наименование	Код	Количество
1	Регулировочная смесительная группа GM 1192 G 1" x 130 мм	72000050	1 шт.
2	Циркуляционный насос (25) высота 130 мм	---	1 шт.
3	Погружной жидкостный термостат безопасности TS 3035	69011235	1 шт.
4	Коллекторная группа CD 478M/5 G 1" x (M 24x19) / или Коллекторная группа CD 473M/5 G 1" x (G 3/4"ЕК)	15652405N 15652705N	1 шт.
5	Концовка МПЛ TR 97 (16x2) x M 24x19 / или Концовка МПЛ TR 99 (16x2) x G 3/4"ЕК	67821612 67861612	10 шт.
6	Труба МПЛ 16 x 2	---	по длине.
7	Заглушка с уплотнительной прокладкой o-ring TC 460 G 1"	68559934N	2 шт.
8	Муфта МПЛ 26 x 3.0 - 1"HP	---	2 шт.
9	Труба МПЛ 26 x 3.0	---	по длине.



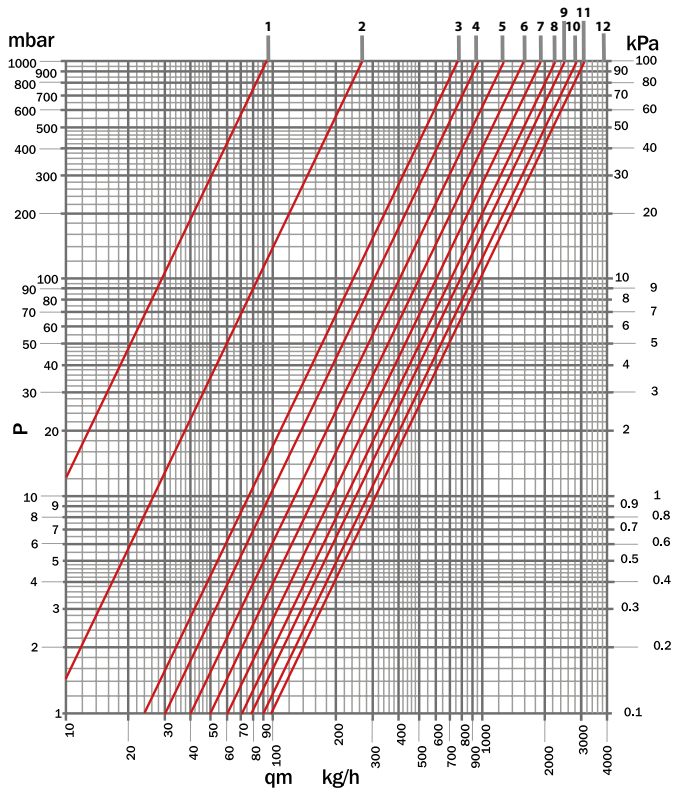
termosanitaria by Luxor

График потерь давления на термостатическом клапане в смесительной группе GM 1192



Позиция	Регулировка	Kvs
1	$\Delta T=2K$	0.90
2	QM MAX	3.88

График потерь давления на балансировочном отсечном клапане в смесительной группе GM 1192



Позиция	Кол-во оборотов	Kvs
1	1/2	0,09
2	1	0,27
3	1+1/2	0,76
4	2	0,98
5	2+1/2	1,20
6	3	1,46
7	3+1/2	1,70
8	4	1,93
9	4+1/2	2,19
10	5	2,47
11	5+1/2	2,75
12	все открыто	3,01

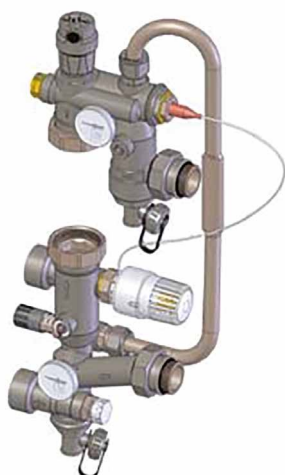
5.2 Схема подключения системы комбинированного отопления с применением смесительной группы GM 1192.

GM 1192 — это группа, которая включает в себя набор компонентов и позволяет поддерживать температуру теплоносителя в смесительном контуре напольного отопления.

Температура теплоносителя поддерживается за счет термостатического регулировочного клапана, который смешивает горячий теплоноситель, поступающий от котла с теплоносителем, циркулирующим в контуре напольного отопления.

Группа GM 1192 может напрямую подключаться к коллекторам теплого пола производства Luxor при помощи разборных соединений с мягкими уплотнениями резьбой G1" (наружная).

Смесительная группа GM 1192 может поставляться как отдельный модульный элемент и поэтому ее удобно держать на складе как отдельную товарную позицию.



Кроме этого монтаж смесительного узла с GM 1192 становится крайне удобным, поскольку имеется возможность подключения к группе коллекторов с различным количеством выходов.

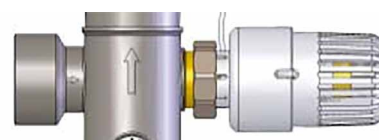
Можно также расширить систему напольного отопления, дополнив ее коллекторами с дополнительными выходами. GM 1192 можно отрегулировать как для повышения мощности системы отопления, так и для компенсации потерь давления. Возможность регулировки позволяет независимо отключить вторичный контур от первичного в случае замены компонентов в системе или замены одного котла на другой, иного принципа действия.

При помощи клапана байпаса циркуляционный насос может продолжать работать на условиях, предусмотренных проектом.

К группе возможно подключить максимальную тепловую мощность 20кВт с Δt 10°C при условии подачи теплоносителя с температурой из первичного контура $\geq 70^\circ\text{C}$.

Описание работы

Циркуляция теплоносителя во вторичном контуре системы напольного отопления осуществляется за счет встроенного насоса в GM 1192, в то время как термостатический регулировочный клапан поддерживает постоянную заданную температуру теплоносителя, поступающего на систему теплых полов, регулируя расход теплоносителя, который поступает из высокотемпературного контура в низкотемпературный.



Теплоноситель из вторичного контура возвращается в первичный контур, проходя через балансирующий клапан, с помощью которого возможно произвести гидравлическую увязку потерь давления между первичным и вторичным контурами.

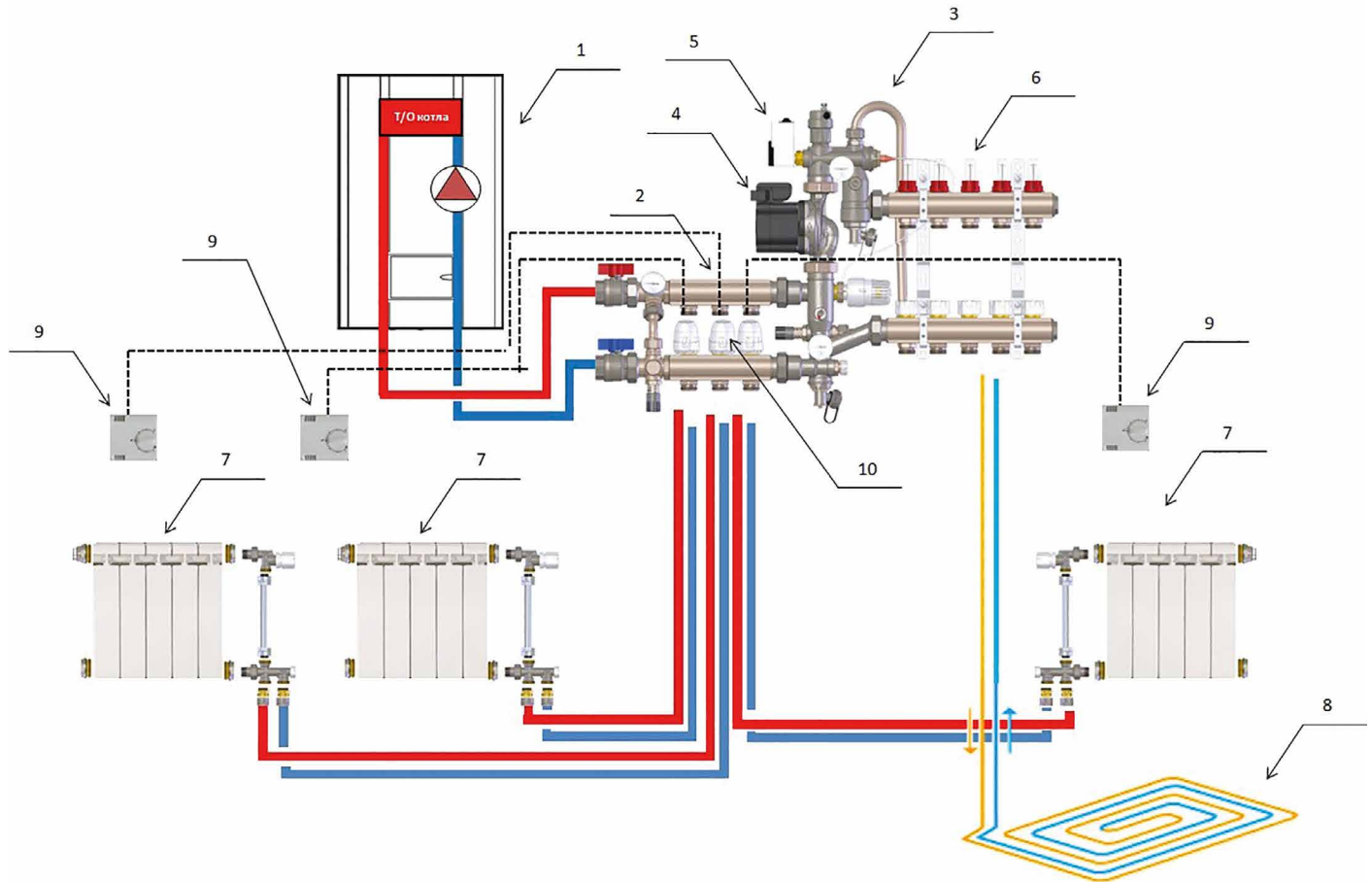


Система снабжена клапанами байпаса на случай отключения первичного и вторичного контуров, которые при наличии избыточного дифференциального давления открываются.

В случае отключения контуров теплого пола электротермическими головками клапан байпаса гарантирует работу циркуляционного насоса и предотвращает образование шума, который может быть связан с увеличением скорости теплоносителя при уменьшении расхода.

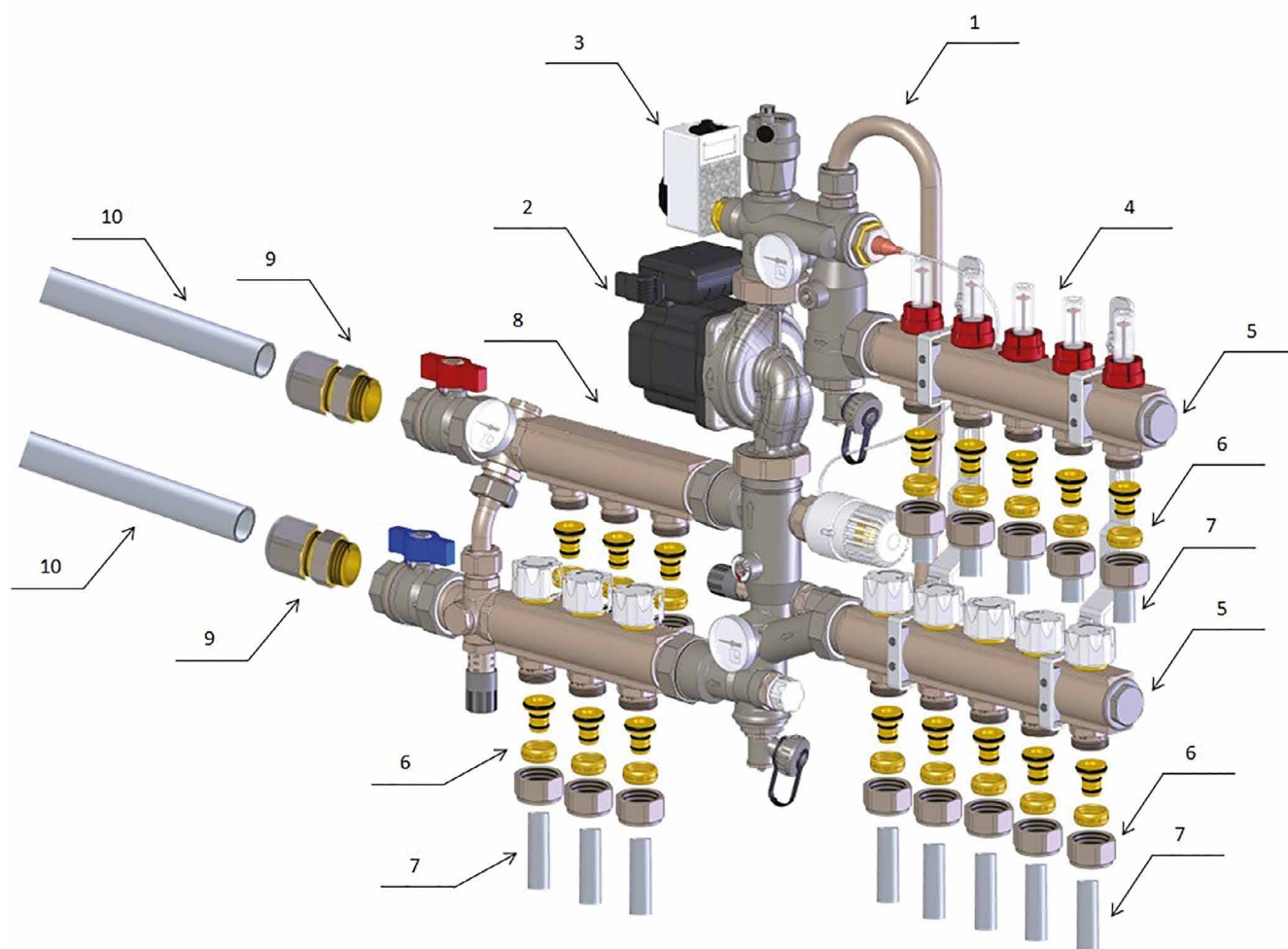
Рекомендуется использование предохранительного термостата во избежание последствий от непредвиденного повышения температуры. В данном случае предохранительный термостат будет блокировать работу циркуляционного насоса.

5.2 Схема подключения системы комбинированного отопления с применением смесительной группы GM 1192.



№	Наименование	Код	Количество
1	Котел (теплогенератор)	---	1 шт.
2	Коллекторная группа высокотемпературного контура CD 4071/3, G 1" x (M 24x19) / или	17407103N	1 шт.
	Коллекторная группа высокотемпературного контура CD 4072/3, G 1" x (G 3/4"ЕК)	17407203N	
3	Регулирующая смесительная группа GM 1192 G 1" x 130 mm	72000050	1 шт.
4	Циркуляционный насос (25) высота 130 мм	---	1 шт.
5	Погружной жидкостный термостат безопасности TS 3035	69011235	1 шт.
6	Коллекторная группа CD 478M/5 G 1" x (M 24x19) / или Коллекторная группа CD 473M/5 G 1" x (G 3/4"ЕК)	15652405N	1 шт.
		15652705N	
7	Отопительный прибор (радиатор)	---	3 шт.
8	Контур теплого пола	---	5 шт.
9	Комнатный термостат	---	3 шт.
10	Электротермическая головка TE 3010	69011051	3 шт.

5.2 Схема подключения системы комбинированного отопления с применением смесительной группы GM 1192.

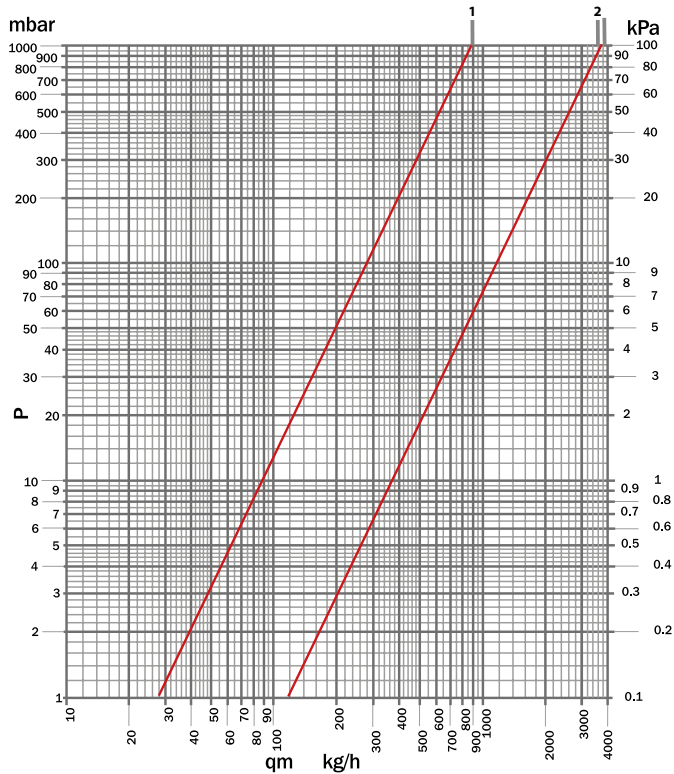


№	Наименование	Код	Количество
1	Регулировочная смесительная группа GM 1192 G 1" x 130 mm	72000050	1 шт.
2	Циркуляционный насос (25) высота 130 мм	---	1 шт.
3	Погружной жидкостный термостат безопасности TS 3035	69011235	1 шт.
4	Коллекторная группа CD 478M/5 G 1" x (M 24x19) / или Коллекторная группа CD 473M/5 G 1" x (G 3/4"ЕК)	15652405N 15652705N	1 шт.
5	Заглушка с уплотнительной прокладкой o-ring TC 460 G 1"	68559934	2 шт.
6	Концовка МПЛ ТР 97 (16x2) x M 24x19 / или Концовка МПЛ ТР 99 (16x2) x G 3/4"ЕК	67821612 67861612	16 шт.
7	Труба МПЛ 16 x 2	---	по длине.
8	Коллекторная группа высокотемпературного контура CD 4071/3, G 1" x (M 24x19) / или Коллекторная группа высокотемпературного контура CD 4072/3, G 1" x (G 3/4"ЕК)	17407103N 17407203N	1 шт.
9	Муфта МПЛ 26 x 3.0 - 1"HP	---	2 шт.
10	Труба МПЛ 26 x 3.0	---	по длине.



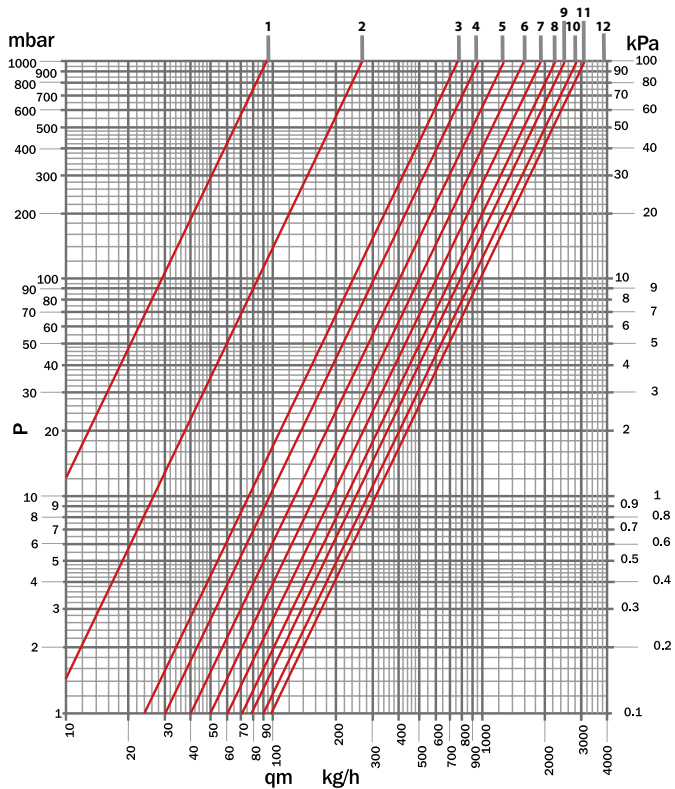
termosanitaria by Luxor

График потерь давления на термостатическом клапане в смесительной группе GM 1192



Позиция	Регулировка	Kvs
1	$\Delta T=2K$	0.90
2	QM MAX	3.88

График потерь давления на балансировочном отсечном клапане в смесительной группе GM 1192



Позиция	Кол-во оборотов	Kvs
1	1/2	0,09
2	1	0,27
3	1+1/2	0,76
4	2	0,98
5	2+1/2	1,20
6	3	1,46
7	3+1/2	1,70
8	4	1,93
9	4+1/2	2,19
10	5	2,47
11	5+1/2	2,75
12	все открыто	3,01

5.3 Схема подключения системы напольного отопления с применением группы GP 1190 и комплекта КА 1191.

Комплект подключения высокотемпературного контура **КА 1191**



к группе **GP 1190**,



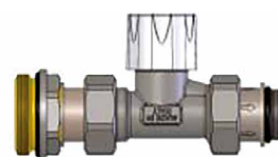
предназначен для поддержания температуры теплоносителя в системе напольного отопления с фиксированным температурным режимом. Применяется в смесительных системах отопления, которые имеют высокотемпературный контур (радиаторный) с температурой теплоносителя от $\geq 70^{\circ}\text{C}$., и низкотемпературный (напольное отопление) от 20°C до 50°C .

Группа поддерживает установленную температуру теплоносителя в низкотемпературном контуре, производя подмес теплоносителя, поступающего из котлового контура к теплоносителю, поступающему из обратной линии низкотемпературного контура.

Термостатический клапан с термоголовкой, датчик которой закреплён на группе GP 1190, определяет температуру теплоносителя низкотемпературного контура и на основе полученных данных, осуществляет смешивание теплоносителя линии подачи высокотемпературного и линии возврата низкотемпературного контуров, таким образом, чтобы компенсировать тепловые потери системы напольного отопления.

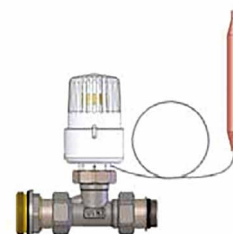
Такая система в состоянии обеспечить максимальную тепловую мощность 14 кВт с $\Delta t\ 10^{\circ}\text{C}$.

Горячий теплоноситель от котла из первичного контура попадает в насосную группу GP 1190, проходя через запорный регулировочный клапан комплекта КА 1191.



КА 1191 регулирует максимальное количество теплоносителя, который попадает во вторичный контур системы отопления и производит гидравлическую увязку между высокотемпературными и низкотемпературными контурами.

Расход теплоносителя на выходе из низкотемпературной системы контролируется регулировочным термостатическим клапаном.



Этот клапан управляется термостатической головкой с капиллярным датчиком, который поддерживает заданную температуру на коллекторе подачи контура теплого пола, смешивая теплоноситель, поступающий из высокотемпературного контура с теплоносителем, циркулирующим в системе напольного отопления.

На систему необходимо установить клапаны байпаса как на первичном, так и на вторичном контурах, которые в случае большого перепада давления (в случае использования электротермических головок для регулирования контуров) откроются и, тем самым, обезопасят систему, а также позволят избежать шумов и износа циркуляционных насосов.

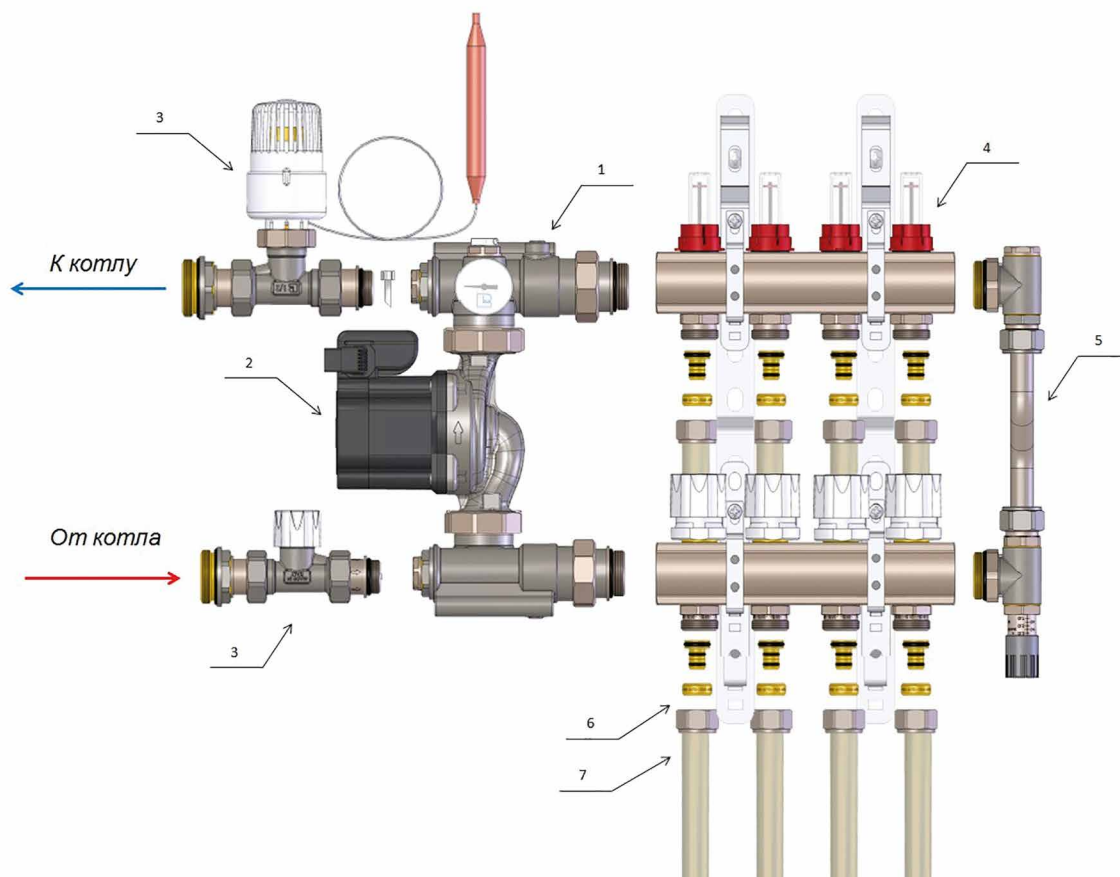
К группе возможно подключение системы с максимальной тепловой мощностью в 14 кВт с $\Delta t\ 10^{\circ}\text{C}$ при условии подачи теплоносителя с температурой из первичного контура $\geq 70^{\circ}\text{C}$.

Штампованные части выполнены из латуни с низким содержанием свинца в соответствии с нормативами CW 617N UNI EN 12165-98. Все уплотнители представляют собой прокладки типа o-ring из EPDM пероксидной полимеризации. Остальные элементы выполнены из нержавеющей стали AISI 316.

Все компоненты оснащены мягкими уплотнительными прокладками типа o-ring, поэтому нет необходимости в применении дополнительных уплотнительных материалов. Выходы из коллекторов имеют резьбу M 24x19 или G 3/4 EK с межосевыми расстояниями 50 мм.

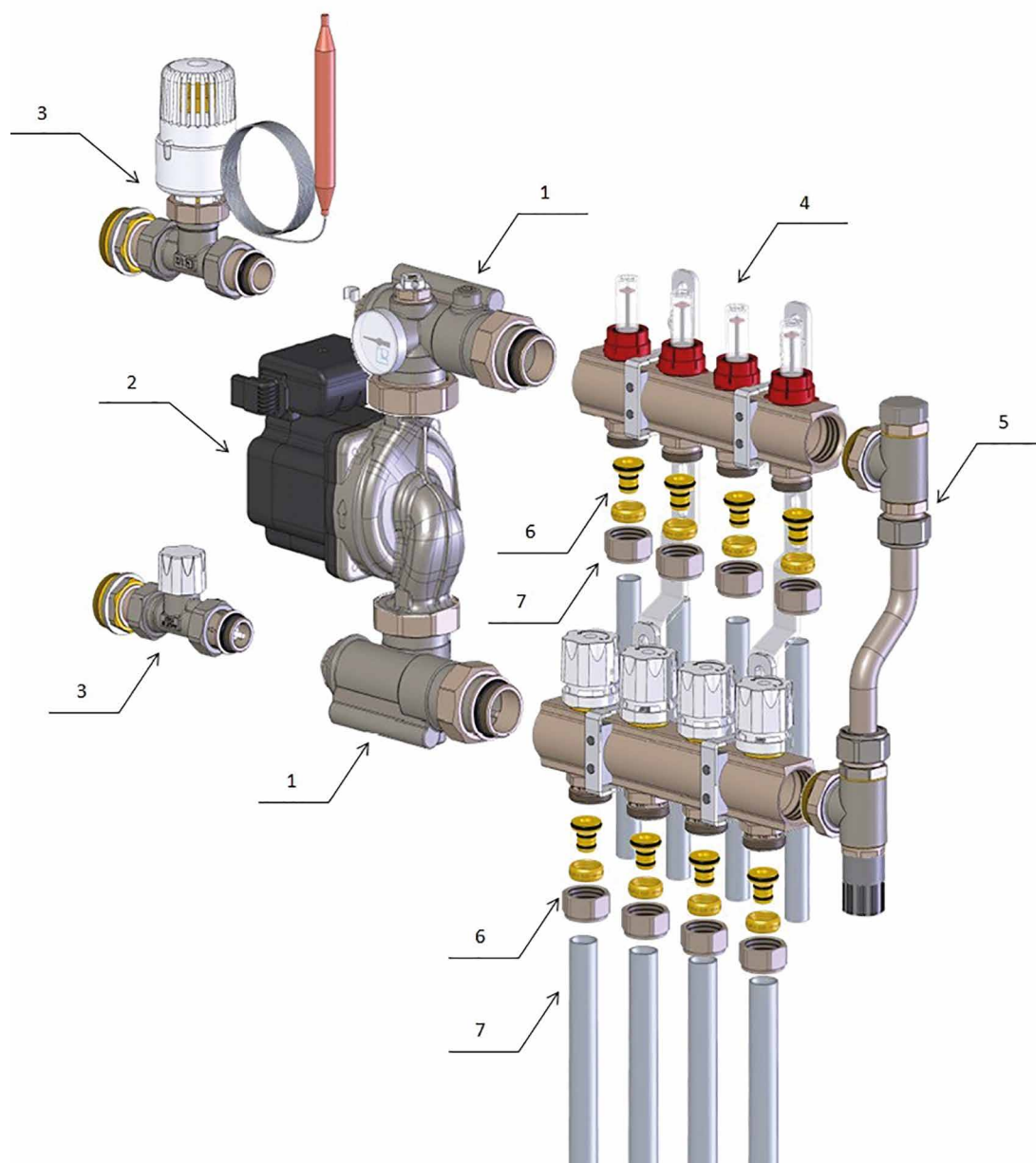
Насосная группа GP 1190 имеет проходное внутреннее сечение 23 мм.

5.3 Схема подключения системы напольного отопления с применением группы GP 1190 и комплекта КА 1191



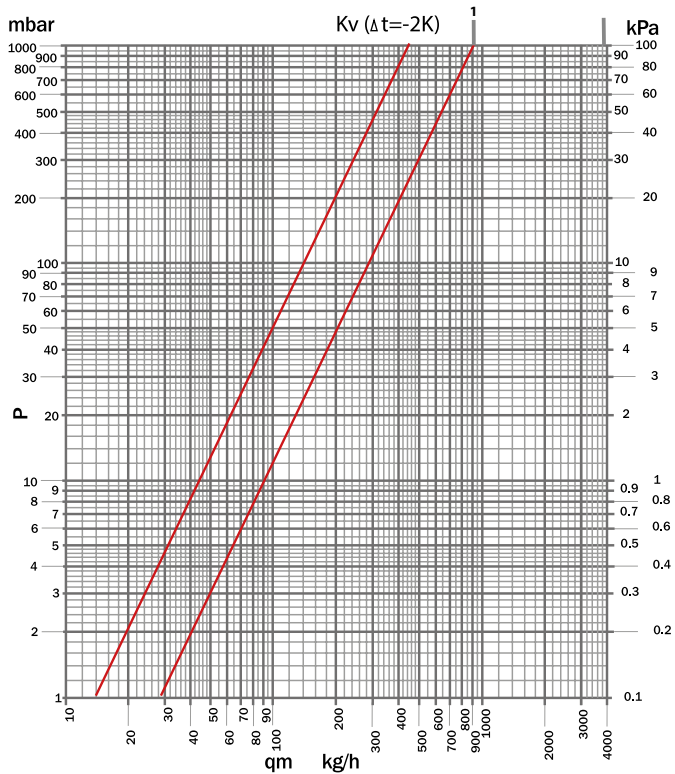
№	Наименование	Код	Количество
1	Комплект для подключения теплого пола GP 1190 G 1"	72000030	1 шт.
2	Циркуляционный насос (25) высота 130 мм	---	1 шт.
3	Комплект КА 1191 G 1"	72000040	1 шт.
4	Коллекторная группа CD 478M/4 G 1" x (M 24x19) / или Коллекторная группа CD 473M/4 G 1" x (G 3/4"ЕК)	15652404N 15652704N	1 шт.
5	Байпас VB 751 G 1" x 200 мм	68512103	1 шт.
6	Концовка МПЛ ТР 97 (16x2) x М 24x19 / или Концовка МПЛ ТР 99 (16x2) x G 3/4"ЕК	67821612 67861612	8 шт.
7	Труба МПЛ 16 x 2	---	по длине.

5.3 Схема подключения системы напольного отопления с применением группы GP 1190 и комплекта KA 1191



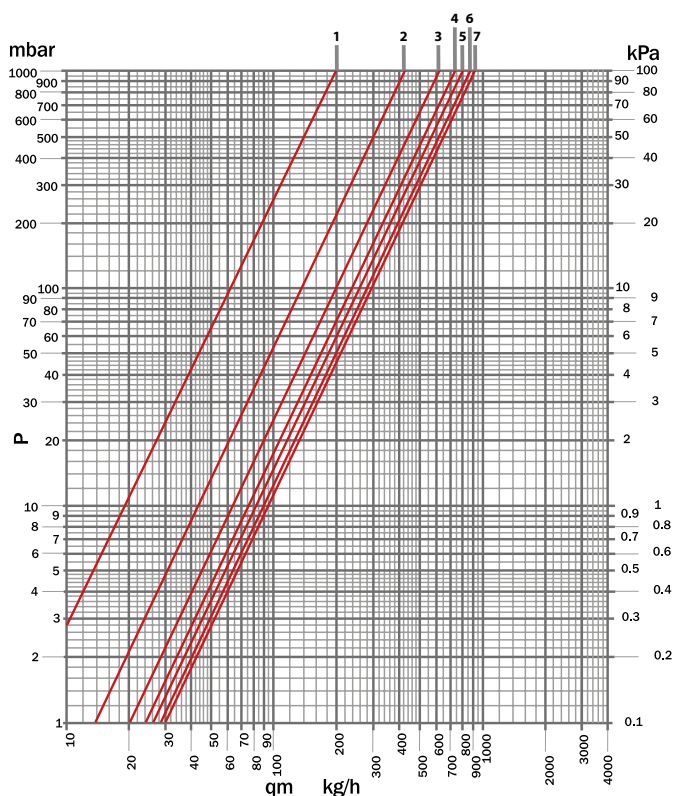
№	Наименование	Код	Количество
1	Комплект для подключения теплого пола GP 1190 G 1"	72000030	1 шт.
2	Циркуляционный насос (25) высота 130 мм	---	1 шт.
3	Комплект КА 1191 G 1"	72000040	1 шт.
4	Коллекторная группа CD 478M/4 G 1" x (M 24x19) / или Коллекторная группа CD 473M/4 G 1" x (G 3/4"ЕК)	15652404N 15652704N	1 шт.
5	Байпас VB 751 G 1" x 200 мм	68512103	1 шт.
6	Концовка МПЛ TR 97 (16x2) x M 24x19 / или Концовка МПЛ TR 99 (16x2) x G 3/4"ЕК	67821612 67861612	8 шт.
7	Труба МПЛ 16 x 2	---	по длине.

График потерь давления на термостатическом клапане в комплекте КА 1191



КРИВАЯ	Kv	Kv ΔT 2°C
1	0.88	0.46

График потерь давления на балансировочном отсечном клапане в комплекте КА 1191



КРИВАЯ	№ ОБОРОТА	KV
1	1	0.19
2	1+1/2	0.45
3	2	0.63
4	2+1/2	0.77
5	3	0.84
6	3+1/2	0.90
7	Полностью открыт	0.95

5.4 Схема подключения системы комбинированного отопления с применением группы GP 1190 и комплекта KA 1191.

Комплект подключения высокотемпературного контура **KA 1191**



к группе **GP 1190**,



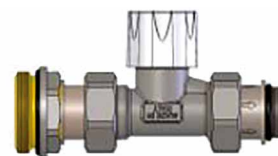
предназначен для поддержания температуры теплоносителя в системе напольного отопления с фиксированным температурным режимом. Применяется в смесительных системах отопления, которые имеют высокотемпературный контур (радиаторный) с температурой теплоносителя от $\geq 70^{\circ}\text{C}$., и низкотемпературный (напольное отопление) от 20°C до 50°C .

Группа поддерживает установленную температуру теплоносителя в низкотемпературном контуре, производя подмес теплоносителя, поступающего из котлового контура к теплоносителю, поступающему из обратной линии низкотемпературного контура.

Термостатический клапан с термоголовкой, датчик которой закреплён на группе GP 1190, определяет температуру теплоносителя низкотемпературного контура и на основе полученных данных, осуществляет смешивание теплоносителя линии подачи высокотемпературного и линии возврата низкотемпературного контуров, таким образом, чтобы компенсировать тепловые потери системы напольного отопления.

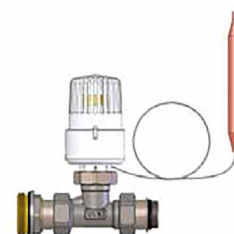
Такая система в состоянии обеспечить максимальную тепловую мощность 14 кВт с $\Delta t\ 10^{\circ}\text{C}$.

Горячий теплоноситель от котла из первичного контура попадает в насосную группу GP 1190, проходя через запорный регулировочный клапан комплекта KA 1191.



KA 1191 регулирует максимальное количество теплоносителя, которое должно попасть во вторичный контур системы отопления и производит гидравлическую увязку между высокотемпературными и низкотемпературными контурами.

Расход теплоносителя на выходе из низкотемпературной системы контролируется регулировочным термостатическим клапаном.



Этот клапан управляется термостатической головкой с капиллярным датчиком, который поддерживает заданную температуру на коллекторе подачи контура теплого пола, смешивая теплоноситель, поступающий из высокотемпературного контура с теплоносителем, циркулирующим в системе напольного отопления.

На систему необходимо установить клапаны байпаса как на первичном, так и на вторичном контурах, которые в случае большого перепада давления (в случае использования электротермических головок для регулирования контуров) откроются и, тем самым, обезопасят систему, а также позволят избежать шумов и износа циркуляционных насосов.

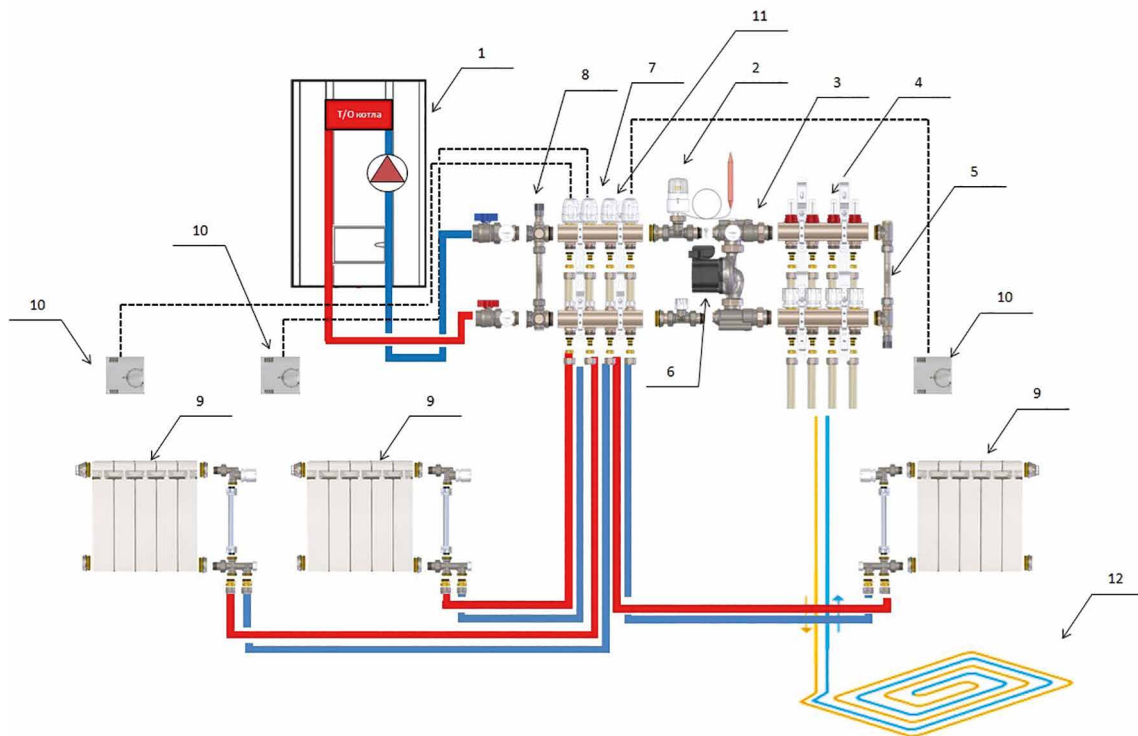
К группе возможно подключение системы с максимальной тепловой мощностью в 14 кВт с $\Delta t\ 10^{\circ}\text{C}$ при условии подачи теплоносителя с температурой из первичного контура $\geq 70^{\circ}\text{C}$.

Штампованные части выполнены из латуни с низким содержанием свинца в соответствии с нормативами CW 617N UNI EN 12165-98. Все уплотнители представляют собой прокладки типа o-ring из EPDM пероксидной полимеризации. Остальные элементы выполнены из нержавеющей стали AISI 316.

Все компоненты оснащены мягкими уплотнительными прокладками типа o-ring, поэтому нет необходимости в применении дополнительных уплотнительных материалов. Выходы из коллекторов имеют резьбу $M\ 24 \times 19$ или $G\ 3/4\ \text{EK}$ с межосевыми расстояниями 50 мм .

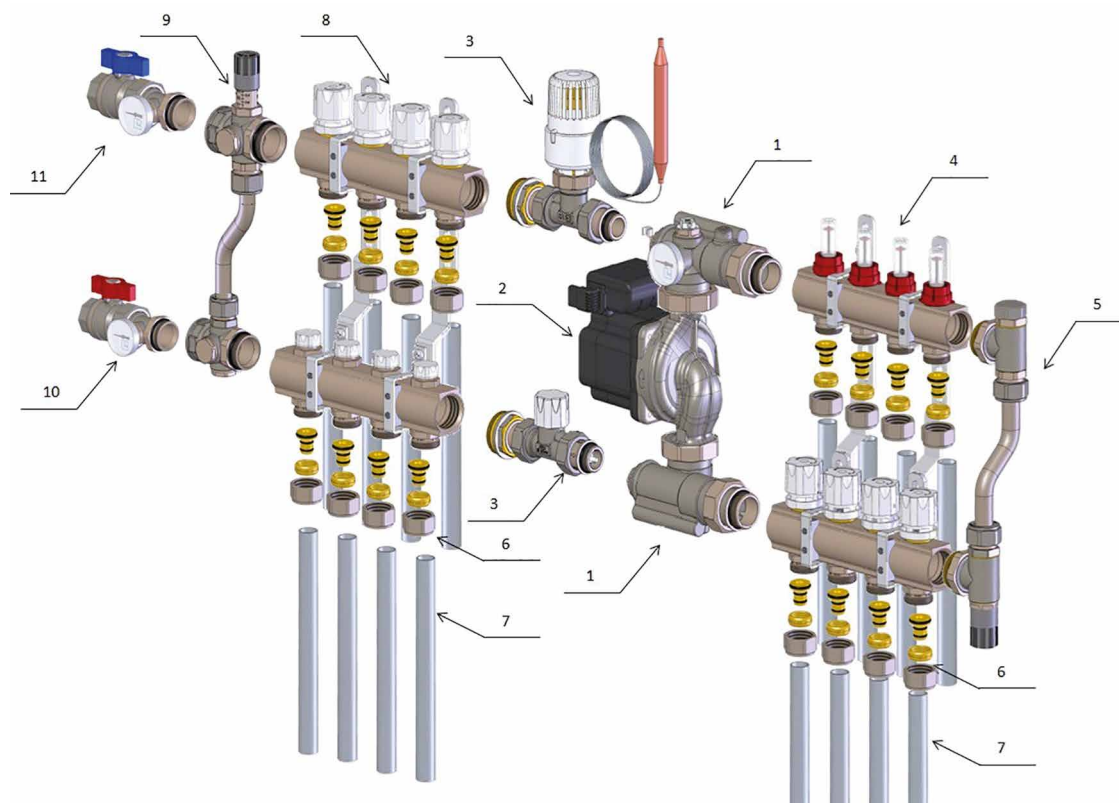
Насосная группа GP 1190 имеет проходное внутреннее сечение 23 мм .

5.4 Схема подключения системы комбинированного отопления с применением группы GP 1190 и комплекта КА 1191



№	Наименование	Код	Количество
1	Котел (теплогенератор)	---	1 шт.
2	Комплект КА 1191 G 1"	72000040	1 шт.
3	Комплект для подключения теплого пола GP 1190 G 1"	72000030	1 шт.
4	Коллекторная группа CD 478M/4 G 1" x (M 24x19) / или Коллекторная группа CD 473M/4 G 1" x (G 3/4"ЕК)	15652404N 15652704N	1 шт.
5	Байпас VB 751 G 1" x 200 мм	68512103	1 шт.
6	Циркуляционный насос (25) высота 130 мм	---	1 шт.
7	Коллекторная группа CD 465/4 G 1" x(M 24x19) / или Коллекторная группа CD 468/4 G 1" x(G 3/4"ЕК)	15552404 15552704	1 шт.
8	Байпас VB 752 G 1" x 200 мм	68512105	1 шт.
9	Отопительный прибор (радиатор)	---	4 шт.
10	Комнатный термостат	---	4 шт.
11	Электротермическая головка TE 3010	69011051	4 шт.
12	Контур теплого пола	---	4 шт.

5.4 Схема подключения системы комбинированного отопления с применением группы GP 1190 и комплекта KA 1191

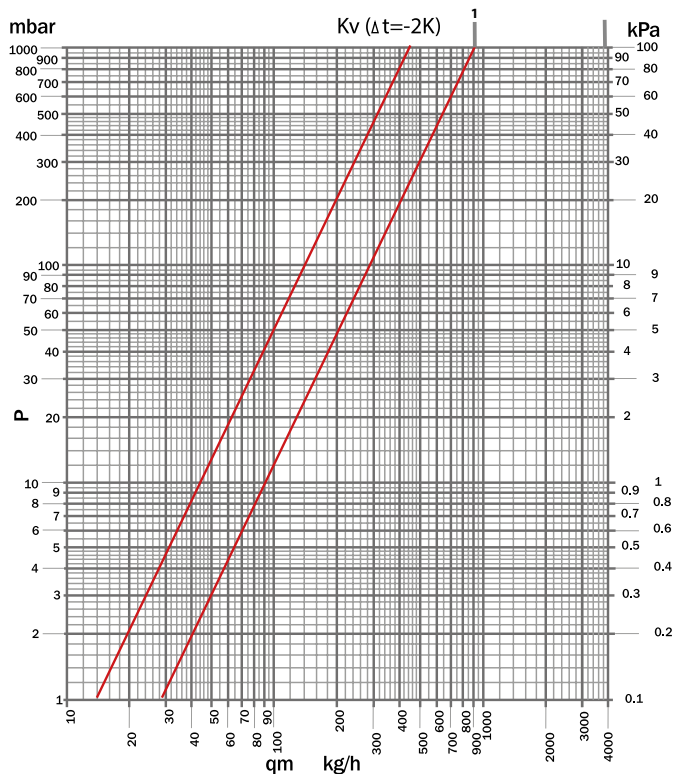


№	Наименование	Код	Количество
1	Комплект для подключения теплого пола GP 1190 G 1"	72000030	1 шт.
2	Циркуляционный насос (25) высота 130 мм	---	1 шт.
3	Комплект КА 1191 G 1"	72000040	1 шт.
4	Коллекторная группа CD 478M/4 G 1" x (M 24x19) / или Коллекторная группа CD 473M/4 G 1" x (G 3/4"ЕК)	15652404N 15652704N	1 шт.
5	Байпас VB 751 G 1" x 200 мм	68512103	1 шт.
6	Концовка МПЛ TP 97 (16x2) x M 24x19 / или Концовка МПЛ TP 99 (16x2) x G 3/4"ЕК	67821612 67861612	16 шт.
7	Труба МПЛ 16 x 2	---	по длине.
8	Коллекторная группа CD 465/4 G 1" x(M 24x19) / или Коллекторная группа CD 468/4 G 1" x(G 3/4"ЕК)	15552404 15552704	1 шт.
9	Байпас VB 752 G 1" x 200 мм	68512105	1 шт.
10	VC 471/A Кран шаровой G 1"- R (красная ручка)	68559800R	1 шт.
11	VC 471/A Кран шаровой G 1"- B (синяя ручка)	68559800B	1 шт.



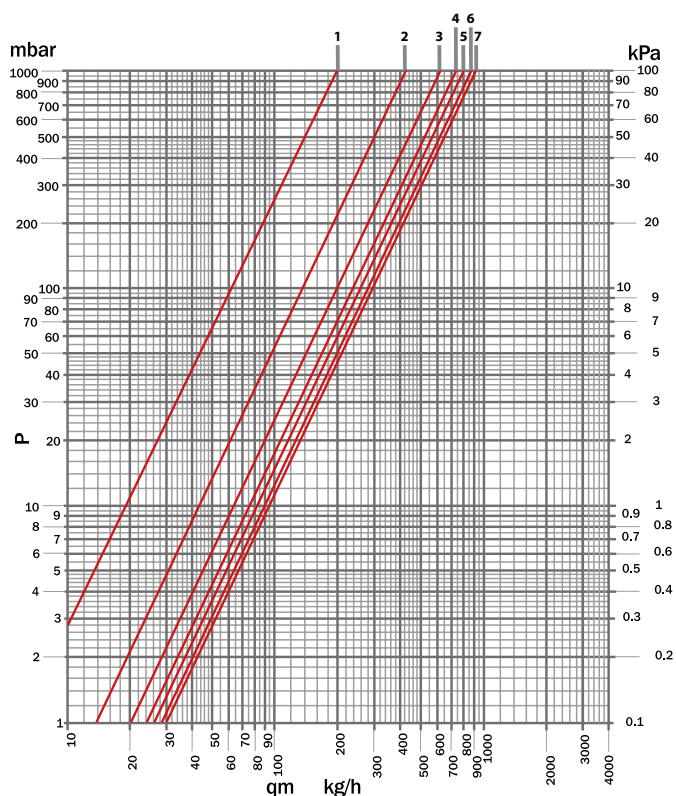
termosanitaria by Luxor

График потерь давления на термостатическом клапане в комплекте КА 1191



КРИВАЯ	Kv	Kv ΔT 2°C
1	0.88	0.46

График потерь давления на балансировочном клапане в комплекте КА 1191



КРИВАЯ	№ ОБОРОТА	KV
1	1	0.19
2	1+1/2	0.45
3	2	0.63
4	2+1/2	0.77
5	3	0.84
6	3+1/2	0.90
7	Полностью открыт	0.95

5.5 Схема подключения системы напольного отопления с применением группы GP 1190 и термостатической головки TT 2351.

Технические характеристики системы GP 1190

- Максимальное рабочее давление 6 бар.
- Максимально дифференциальное давление 1 бар.
- Максимальная рабочая температура 60°C.

Диапазон температур во вторичном контуре 20°C ÷ 60°C. Максимальная тепловая мощность вторичного контура 20кВт при Δt 10°C при подаче теплоносителя из первичного контура с температурой $\geq 70^\circ\text{C}$.

Штампованные части группы выполнены из латуни с низким содержанием свинца в соответствии с нормативами CW 617N UNI EN 12165-98. Все уплотнители представляют собой прокладки типа o-ring из EPDM пероксидной полимеризации.

Остальные элементы изготовлены из нержавеющей стали AISI 316.

Все компоненты оснащены мягкими уплотнительными прокладками типа o-ring, поэтому нет необходимости в применении дополнительных уплотнительных материалов.

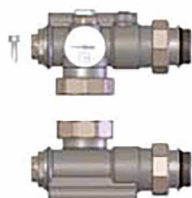
Выходы из коллекторов имеют резьбу M 24x19 или G 3/4 EK с межосевыми расстояниями 50 мм. Насосная группа GP 1190 имеет проходное внутреннее сечение ϕ 23 мм.

Регулировочная смесительная группа для систем напольного отопления с фиксированным значением температуры теплоносителя имеет преимущество благодаря компактности, а так же тому, что все компоненты, используемые в данной группе, уже давно присутствуют в производственной программе Luxor Spa.

Эта группа может подключаться как к высокотемпературной системе отопления с отопительными приборами, так и к системам панельного отопления с низкотемпературными режимами 20°C ÷ 50°C.

Описание работы

К смесительной группе с фиксированным значением температуры

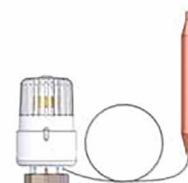


подключаются коллекторы низкотемпературных контуров системы отопления.



В группе поддерживается требуемое значение температуры теплоносителя в системе теплых полов путем смешивания горячего теплоносителя, поступающего от котла с теплоносителем, циркулирующим в системе напольного отопления.

Термостатическая головка с капиллярным датчиком



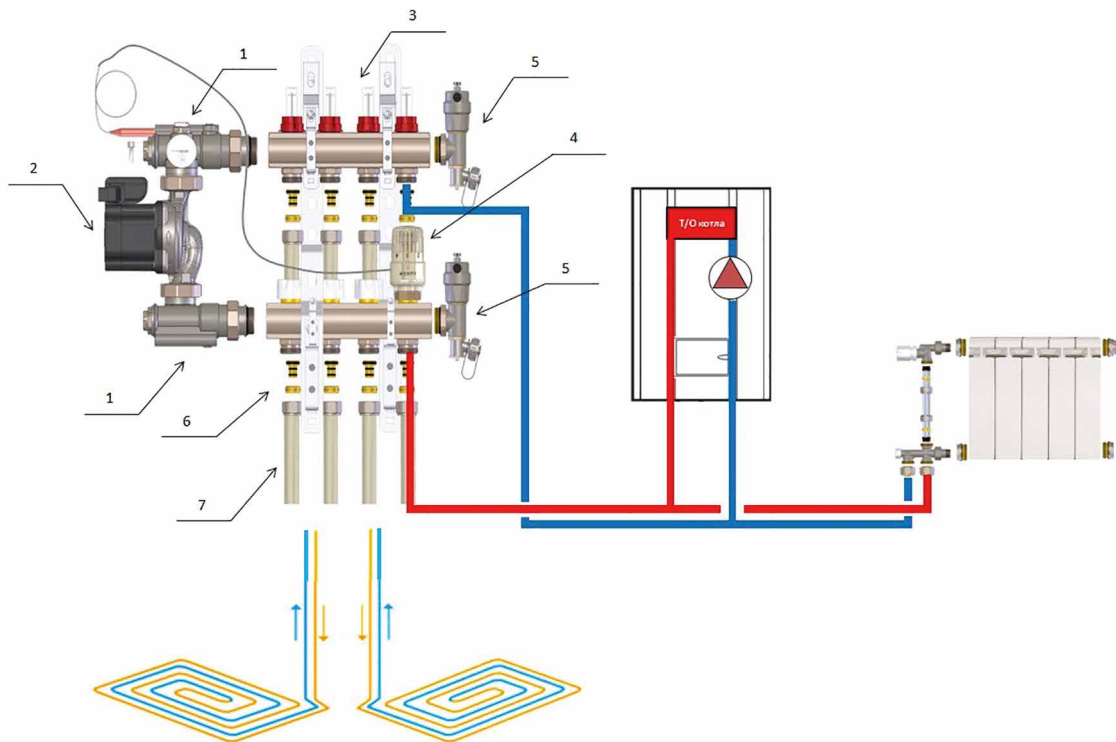
поддерживает температуру на заданном значении и подают в контур теплого пола необходимый расход теплоносителя из высокотемпературного контура, чтобы компенсировать тепловые потери, возникающие в системе напольного отопления.

Во избежание критической ситуации, а именно, случайного повышения температуры, рекомендуется установить на группе предохранительный блокировочный термостат, который должен блокировать работу циркуляционного насоса.

Рекомендуется также доукомплектовать систему клапаном байпаса, который в случае большого перепада давления (в случае использования электротермических головок для регулирования контуров) откроется и, тем самым, обезопасит систему, а также позволит избежать шумов и износа циркуляционного насоса.

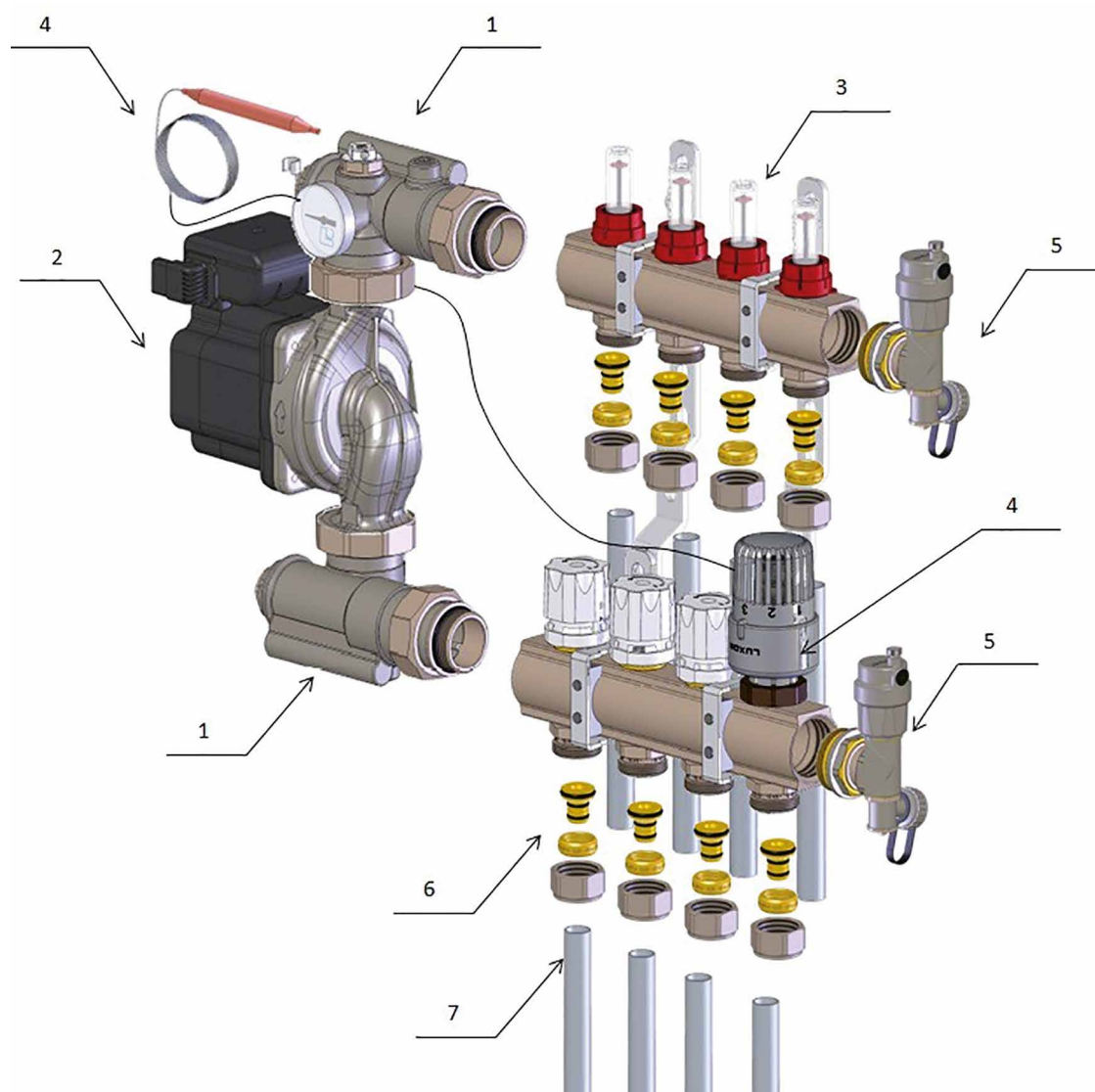
К группе возможно подключение системы с максимальной тепловой мощностью в 20 кВт с Δt 10°C при условии подачи теплоносителя с температурой из первичного контура $\geq 70^\circ\text{C}$.

5.5 Схема подключения системы напольного отопления с применением группы GP 1190 и термостатической головки ТТ 2351



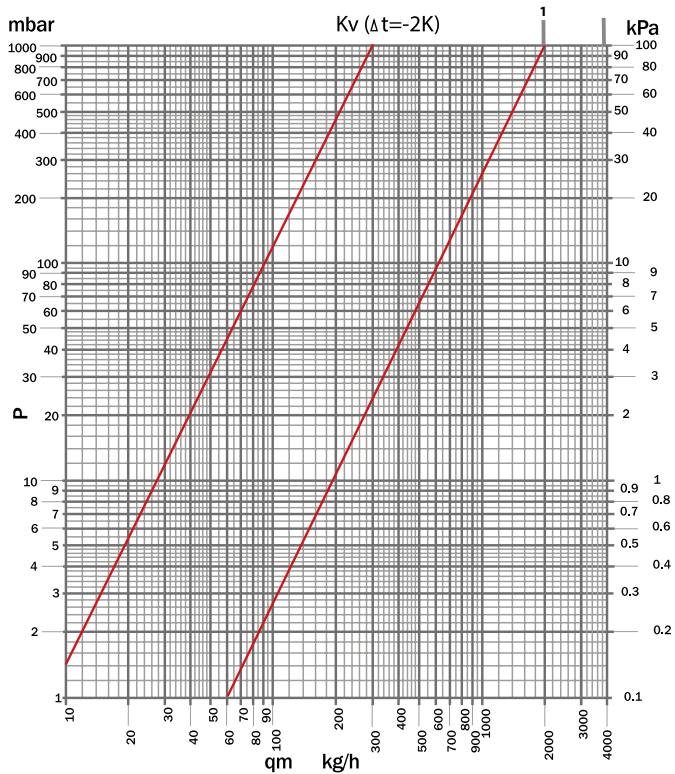
№	Наименование	Код	Количество
1	Комплект для подключения теплого пола GP 1190 G 1"	72000030	1 шт.
2	Циркуляционный насос (25) высота 130 мм	---	1 шт.
3	Коллекторная группа CD 478M/4 G 1" x (M 24x19) / или Коллекторная группа CD 473M/4 G 1" x (G 3/4"ЕК)	15652404N 15652704N	1 шт.
4	Термостатическая головка для системы теплого пола с дистанционным датчиком ТТ 2351	69011040	1 шт.
5	Концевые узлы (в комплекте с группами CD 473 / CD 478)	---	—
6	Концовка МПЛ ТР 97 (16x2) x M 24x19 / или Концовка МПЛ ТР 99 (16x2) x G 3/4"ЕК	67821612 67861612	8 шт.
7	Труба МПЛ 16 x 2	---	по длине.

5.5 Схема подключения системы напольного отопления с применением группы GP 1190 и термостатической головки ТТ 2351



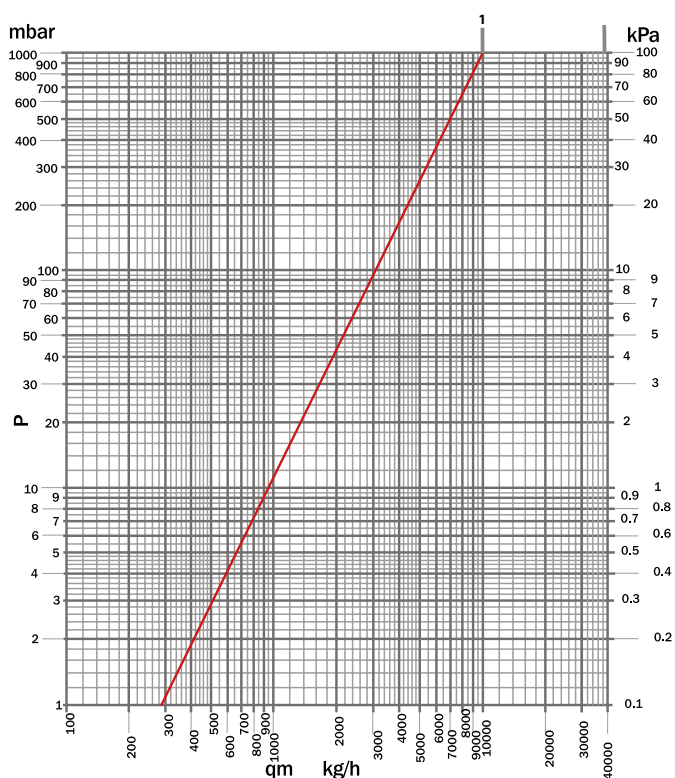
№	Наименование	Код	Количество
1	Комплект для подключения теплого пола GP 1190 G 1"	72000030	1 шт.
2	Циркуляционный насос (25) высота 130 мм	---	1 шт.
3	Коллекторная группа CD 478M/4 G 1" x (M 24x19) / или Коллекторная группа CD 473M/4 G 1" x (G 3/4"ЕК)	15652404N 15652704N	1 шт.
4	Термостатическая головка для системы теплого пола с дистанционным датчиком ТТ 2351	69011040	1 шт.
5	Концевые узлы (в комплекте с группами CD 473 / CD 478)	---	—
6	Концовка МПЛ ТР 97 (16x2) x M 24x19 / или Концовка МПЛ ТР 99 (16x2) x G 3/4"ЕК	67821612 67861612	8 шт.
7	Труба МПЛ 16 x 2	---	по длине.

График потерь давления на термостатическом клапане на коллекторе обратной линии теплого пола



Позиция	Kv	Kv $\Delta T 2^{\circ}C$
1	1,92	0.29

График потерь давления на расходомере коллектора линии подачи теплого пола



АРТИКУЛ	РАЗМЕР	ПОЗИЦИЯ	CD + TM	KVs	МАКС РЕКОМЕНДУЕМЫЙ РАСХОД	
CD 1474	G 1"	1	TM 4012	1,05	G 1"	1350 l/h
CD 474	G 1"					
CD 3474	G 1"					
CD 2474	G 1"					

5.6 Схема подключения системы комбинированного отопления с применением группы GP 1190 и комплекта FM 750 (подключение котла слева)

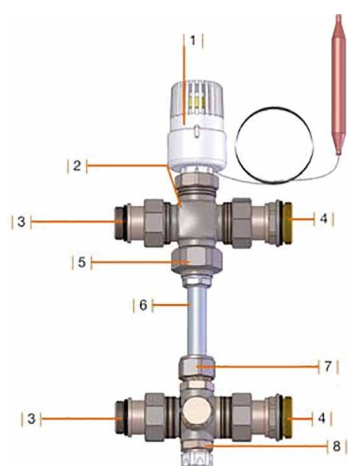
Система с комплектом для высокотемпературного контура FM 750 и с комплектом GP 1190 позволяет обеспечить подачу теплоносителя как на радиаторную систему, так и на систему напольного отопления.

- Максимальное рабочее давление 6 бар.
- Максимальное дифференциальное давление 1 бар.
- Максимальная рабочая температура на первичном контуре 80°C.
- Максимальная рабочая температура на вторичном контуре 60°C.
- Диапазон температуры на вторичном контуре 20°C ÷ 60°C.
- Максимальная тепловая мощность 20 кВт с Δt 10°C при условии подачи теплоносителя с температурой из первичного контура $\geq 70^\circ\text{C}$.

Штампованные части выполнены из латуни с низким содержанием свинца в соответствии с нормативами CW 617N UNI EN 12165-98.

Все уплотнители представляют собой прокладки типа o-ring из EPDM пероксидной полимеризации. Остальные элементы выполнены из нержавеющей стали AISI 316.

Все компоненты оснащены мягкими уплотнительными прокладками типа o-ring, поэтому нет необходимости в применении дополнительных уплотнительных материалов.



1. Термостатическая головка с капиллярным датчиком
2. 3-х ходовой термостатический смесительный клапан с выходом на байпас
3. Соединения G 3/4 с мягкими уплотнениями
4. Соединения G 1" с мягкими уплотнениями

5. Соединение с плоской прокладкой, внутренняя резьба
6. Медная трубка (байпас)
7. Компрессионный фитинг
8. Балансировочный клапан

Система Flow Mix может быть установлена как с левой, так и с правой стороны группы GP 1190.

В случае подключения теплогенератора (котла) слева:

- выход смесительного клапана АВ подсоединяется к концевой части насосной группы
- выход клапана А подсоединяется к коллектору обратной линии высокотемпературного контура
- выход В – байпас
- датчик термостатической головки устанавливается перед установкой системы Flow Mix в гильзу в верхней части насосной группы.

Система с комплектом FM 750 позволяет поддерживать постоянную, в соответствии с заданной, температуру в системе напольного отопления, смешивая теплоноситель, поступающий из высокотемпературного контура с теплоносителем, циркулирующим в системе напольного отопления.

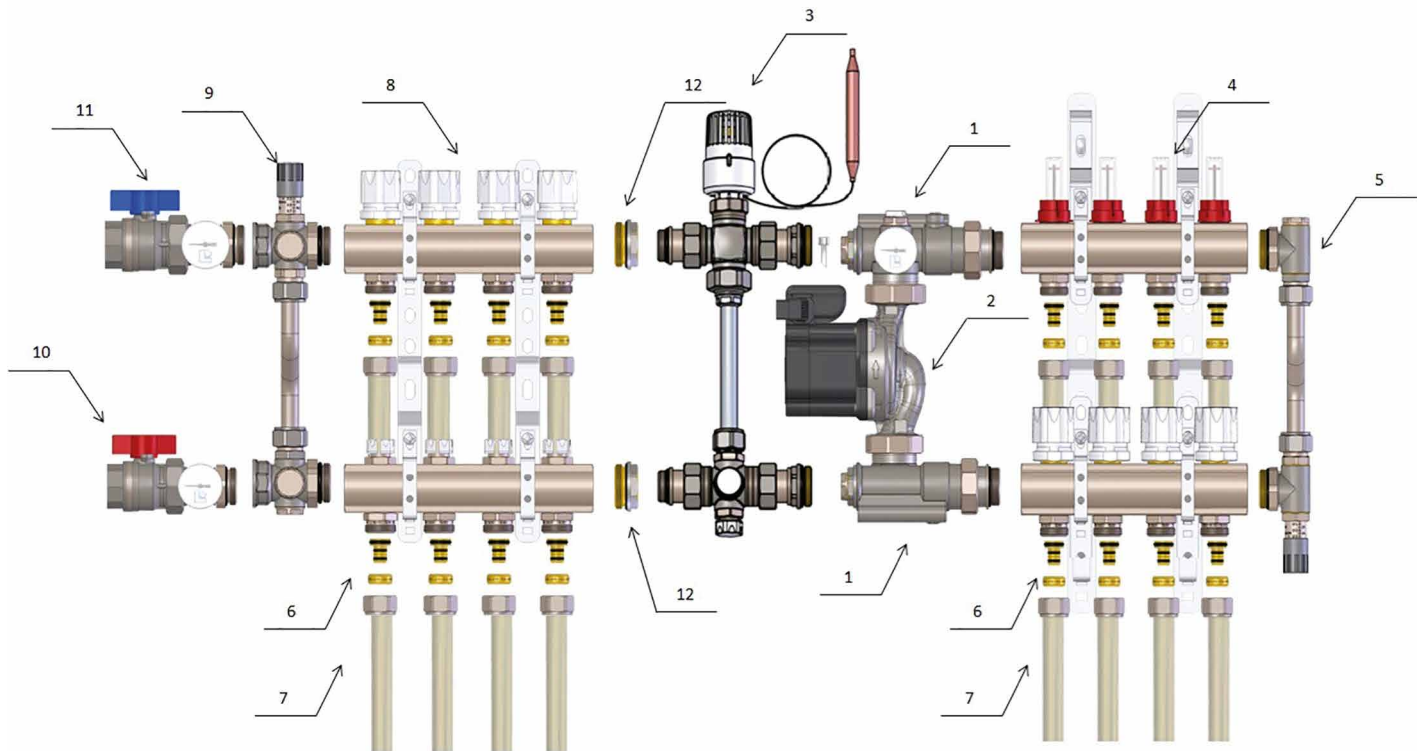
Расход теплоносителя на выходе из низкотемпературной системы контролируется регулировочным термостатическим клапаном. Этот клапан управляется термостатической головкой с капиллярным датчиком, который поддерживает заданную температуру на коллекторе подачи контура теплого пола, смешивая теплоноситель, поступающий из высокотемпературного контура с теплоносителем, циркулирующим в системе напольного отопления.

Термостатический смесительный клапан Flow Mix является составной частью смесительного узла, используемого в комбинации с балансировочным вентилем, который регулирует расход теплоносителя, возвращающегося из контура теплого пола в высокотемпературный контур к котлу.

Во избежание критической ситуации, а именно, случайного повышения температуры, рекомендуется установить на группе предохранительный блокировочный термостат, который должен блокировать работу циркуляционного насоса.

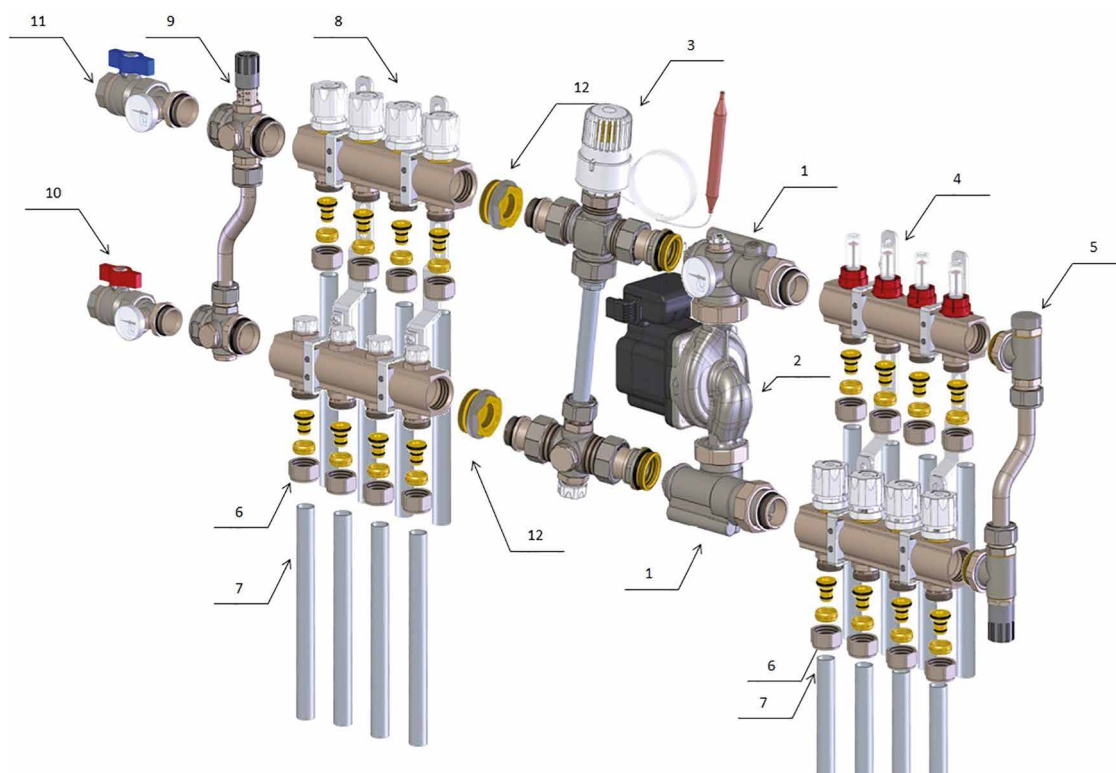
К группе возможно подключение системы с максимальной тепловой мощностью в 20 кВт с Δt 10°C при условии подачи теплоносителя с температурой из первичного контура $\geq 70^\circ\text{C}$.

5.6 Схема подключения системы комбинированного отопления с применением группы GP 1190 и комплекта FM 750 (подключение котла слева)



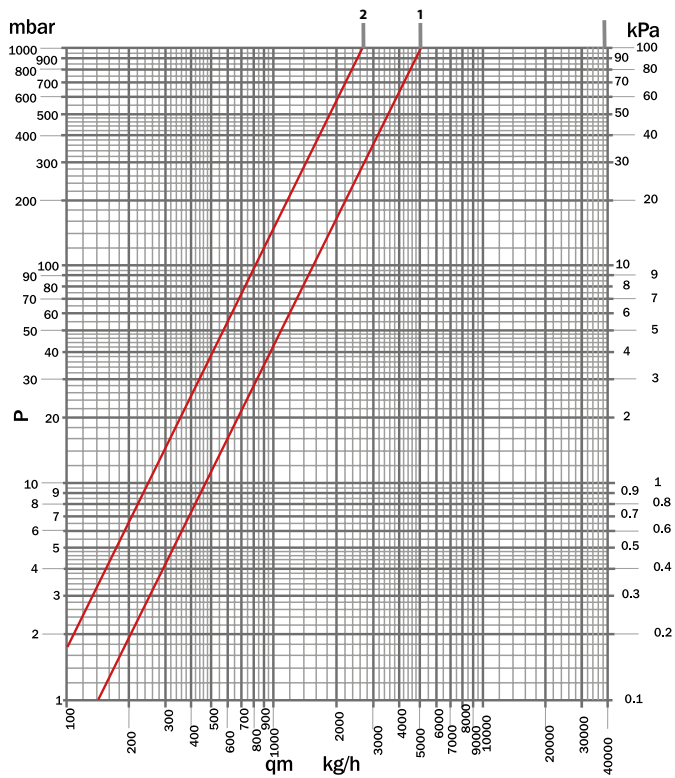
№	Наименование	Код	Количество
1	Комплект для подключения теплого пола GP 1190 G 1"	72000030	1 шт.
2	Циркуляционный насос (25) высота 130 мм	---	1 шт.
3	Комплект flow mix 750 с байпасом G 1"	68763602	1 шт.
4	Коллекторная группа CD 478M/4 G 1" x (M 24x19) / или Коллекторная группа CD 473M/4 G 1" x (G 3/4"ЕК)	15652404N 15652704N	1 шт.
5	Байпас VB 751 G 1" x 200 мм	68512103	1 шт.
6	Концовка МПЛ TP 97 (16x2) x M 24x19 / или Концовка МПЛ TP 99 (16x2) x G 3/4"ЕК	67821612 67861612	16 шт.
7	Труба МПЛ 16 x 2	---	по длине.
8	Коллекторная группа CD 465/4 G 1" x(M 24x19) / или Коллекторная группа CD 468/4 G 1" x(G 3/4"ЕК)	15552404 15552704	1 шт.
9	Байпас VB 752 G 1" x 200 мм	68512105	1 шт.
10	VC 471/A Кран шаровой G 1"-R (красная ручка)	68559800R	1 шт.
11	VC 471/A Кран шаровой G 1"-B (синяя ручка)	68559800B	1 шт.
12	Заглушка проходная с уплотнительной прокладкой o-ring G 1" x G 3/4	68559904N	2 шт.

5.6 Схема подключения системы комбинированного отопления с применением группы GP 1190 и комплекта FM 750 (подключением котла слева)



№	Наименование	Код	Количество
1	Комплект для подключения теплого пола GP 1190 G 1"	72000030	1 шт.
2	Циркуляционный насос (25) высота 130 мм	---	1 шт.
3	Комплект flow mix 750 с байпасом G 1"	68763602	1 шт.
4	Коллекторная группа CD 478M/4 G 1" x (M 24x19) / или Коллекторная группа CD 473M/4 G 1" x (G 3/4"ЕК)	15652404N 15652704N	1 шт.
5	Байпас VB 751 G 1" x 200 мм	68512103	1 шт.
6	Концовка МПЛ ТР 97 (16x2) x M 24x19 / или Концовка МПЛ ТР 99 (16x2) x G 3/4"ЕК	67821612 67861612	16 шт.
7	Труба МПЛ 16 x 2	---	по длине.
8	Коллекторная группа CD 465/4 G 1" x (M 24x19) / или Коллекторная группа CD 468/4 G 1" x (G 3/4"ЕК)	15552404 15552704	1 шт.
9	Байпас VB 752 G 1" x 200 мм	68512105	1 шт.
10	VC 471/A Кран шаровой G 1"-R (красная ручка)	68559800R	1 шт.
11	VC 471/A Кран шаровой G 1"-B (синяя ручка)	68559800B	1 шт.
12	Заглушка проходная с уплотнительной прокладкой o-ring G 1" x G 3/4	68559904N	2 шт.

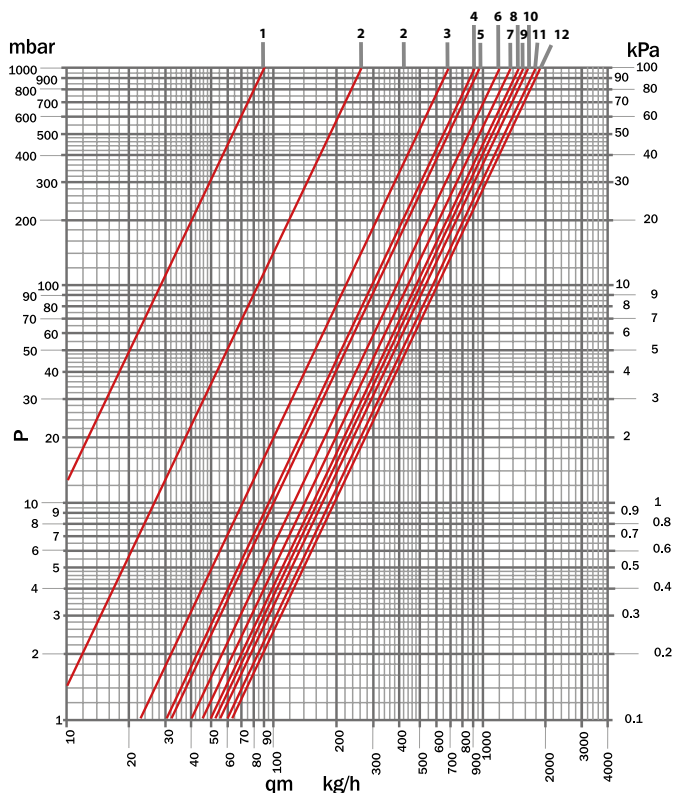
График потерь давления на трехходовом термостатическом клапане в комплекте FM 750



ПОЗИЦИЯ	Kv	Kv $\Delta T 2^{\circ}C$	
1	4,70	0,36	A-AB
2	2,50	-	

Порт В-ВА всегда открыты

График потерь давления на балансировочном клапане в комплекте FM 750



Положение	N° оборотов	KV
1	1/2	0.09
2	1	0.27
3	1 + 1/2	0.73
4	2	0.91
5	2 + 1/2	1.08
6	3	1.26
7	3 + 1/2	1.41
8	4	1.53
9	4 + 1/2	1.65
10	5	1.76
11	5 + 1/2	1.85
12	ALL OPEN	1.92

5.7 Схема подключения системы комбинированного отопления с применением группы GP 1190 и комплекта FM 750 (подключение котла справа)

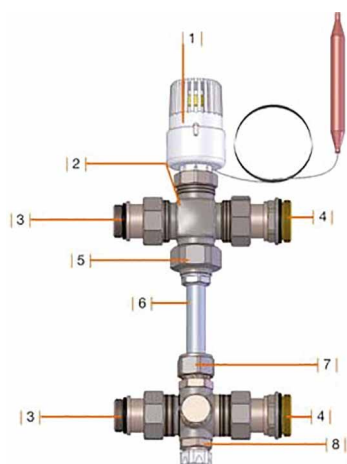
Система с комплектом для высокотемпературного контура FM 750 и с комплектом GP 1190 позволяет обеспечить подачу теплоносителя как на радиаторную систему, так и на систему напольного отопления.

- Максимальное рабочее давление 6 бар.
- Максимальное дифференциальное давление 1 бар.
- Максимальная рабочая температура на первичном контуре 80°C.
- Максимальная рабочая температура на вторичном контуре 60°C.
- Диапазон температуры на вторичном контуре 20°C ÷ 60°C.
- Максимальная тепловая мощность 20 кВт с Δt 10°C при условии подачи теплоносителя с температурой из первичного контура $\geq 70^\circ\text{C}$.

Штампованные части выполнены из латуни с низким содержанием свинца в соответствии с нормативами CW 617N UNI EN 12165-98.

Все уплотнители представляют собой прокладки типа o-ring из EPDM пероксидной полимеризации. Остальные элементы выполнены из нержавеющей стали AISI 316.

Все компоненты оснащены мягкими уплотнительными прокладками типа o-ring, поэтому нет необходимости в применении дополнительных уплотнительных материалов.



1. Термостатическая головка с капиллярным датчиком
2. 3-х ходовой термостатический смесительный клапан с выходом на байпас
3. Соединения G 3/4 с мягкими уплотнениями
4. Соединения G 1" с мягкими уплотнениями

5. Соединение с плоской прокладкой, внутренняя резьба
6. Медная трубка (байпас)
7. Компрессионный фитинг
8. Балансировочный клапан

Система Flow Mix может быть установлена как с левой, так и с правой стороны группы GP 1190.

В случае подключения теплогенератора (котла) слева:

- выход смесительного клапана АВ подсоединяется к концевой части насосной группы
- выход клапана А подсоединяется к коллектору обратной линии высокотемпературного контура
- выход В – байпас
- датчик термостатической головки устанавливается перед установкой системы Flow Mix в гильзу в верхней части насосной группы.

Система с комплектом FM 750 позволяет поддерживать постоянную, в соответствии с заданной, температуру в системе напольного отопления, смешивая теплоноситель, поступающий из высокотемпературного контура с теплоносителем, циркулирующим в системе напольного отопления.

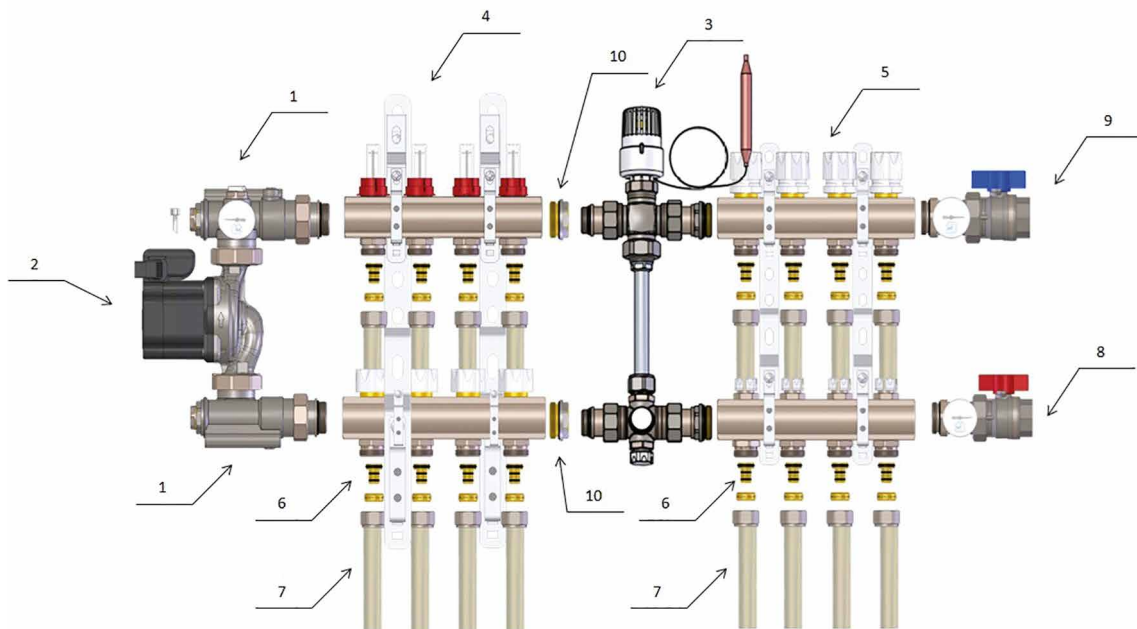
Расход теплоносителя на выходе из низкотемпературной системы контролируется регулировочным термостатическим клапаном. Этот клапан управляется термостатической головкой с капиллярным датчиком, который поддерживает заданную температуру на коллекторе подачи контура теплого пола, смешивая теплоноситель, поступающий из высокотемпературного контура с теплоносителем, циркулирующим в системе напольного отопления.

Термостатический смесительный клапан Flow Mix является составной частью смесительного узла, используемого в комбинации с балансировочным вентилем, который регулирует расход теплоносителя, возвращающегося из контура теплого пола в высокотемпературный контур к котлу.

Во избежание критической ситуации, а именно, случайного повышения температуры, рекомендуется установить на группе предохранительный блокировочный термостат, который должен блокировать работу циркуляционного насоса.

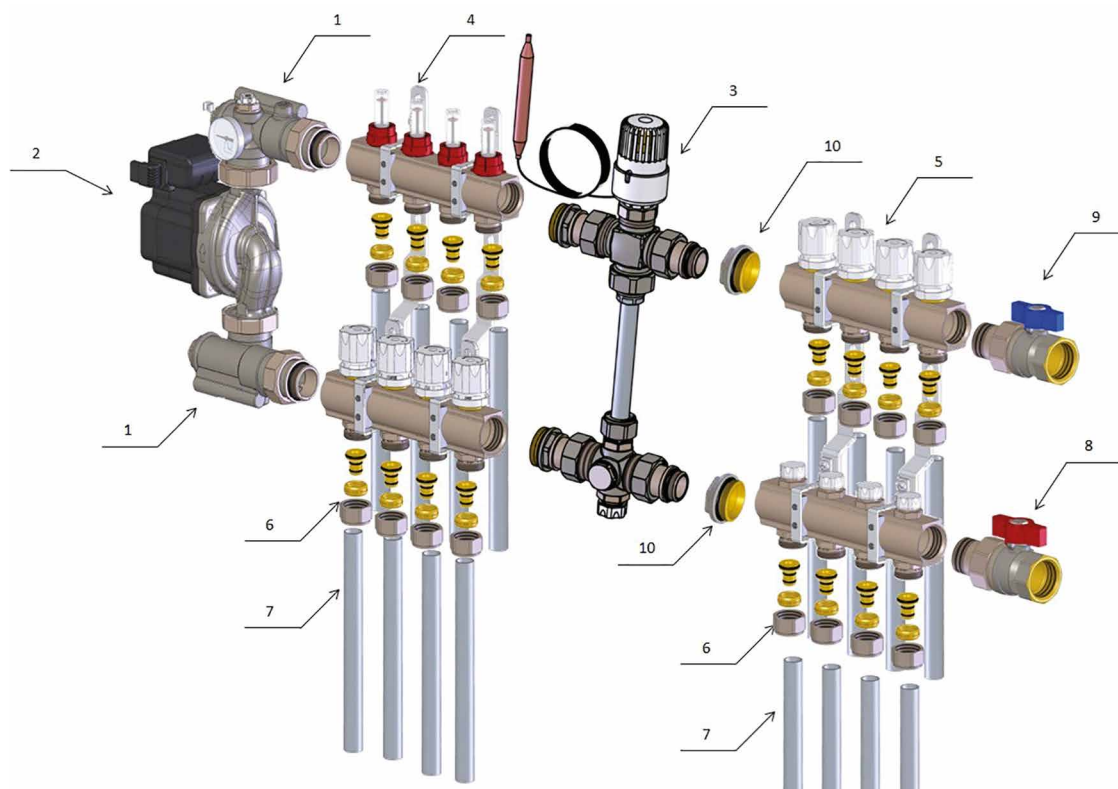
К группе возможно подключение системы с максимальной тепловой мощностью в 20 кВт с Δt 10°C при условии подачи теплоносителя с температурой из первичного контура $\geq 70^\circ\text{C}$.

5.7 Схема подключения системы комбинированного отопления с применением группы GP 1190 и комплекта FM 750 (подключение котла справа)



№	Наименование	Код	Количество
1	Комплект для подключения теплого пола GP 1190 G 1"	72000030	1 шт.
2	Циркуляционный насос (25) высота 130 мм	---	1 шт.
3	Комплект flow mix 750 с байпасом G 1"	68763602	1 шт.
4	Коллекторная группа CD 478M/4 G 1" x (M 24x19) / или Коллекторная группа CD 473M/4 G 1" x (G 3/4"ЕК)	15652404N 15652704N	1 шт.
5	Коллекторная группа CD 465/4 G 1" x(M 24x19) / или Коллекторная группа CD 468/4 G 1" x(G 3/4"ЕК)	15552404 15552704	1 шт.
6	Концовка МПЛ ТР 97 (16x2) x M 24x19 / или Концовка МПЛ ТР 99 (16x2) x G 3/4"ЕК	67821612 67861612	16 шт.
7	Труба МПЛ 16 x 2	---	по длине.
8	VC 471/A Кран шаровой G 1"-R (красная ручка)	68559800R	1 шт.
9	VC 471/A Кран шаровой G 1"-B (синяя ручка)	68559800B	1 шт.
10	Заглушка проходная с уплотнительной прокладкой o-ring G 1" x G 3/4	68559904N	2 шт.

5.7 Схема подключения системы комбинированного отопления с применением группы GP 1190 и комплекта FM 750 (подключением котла справа)

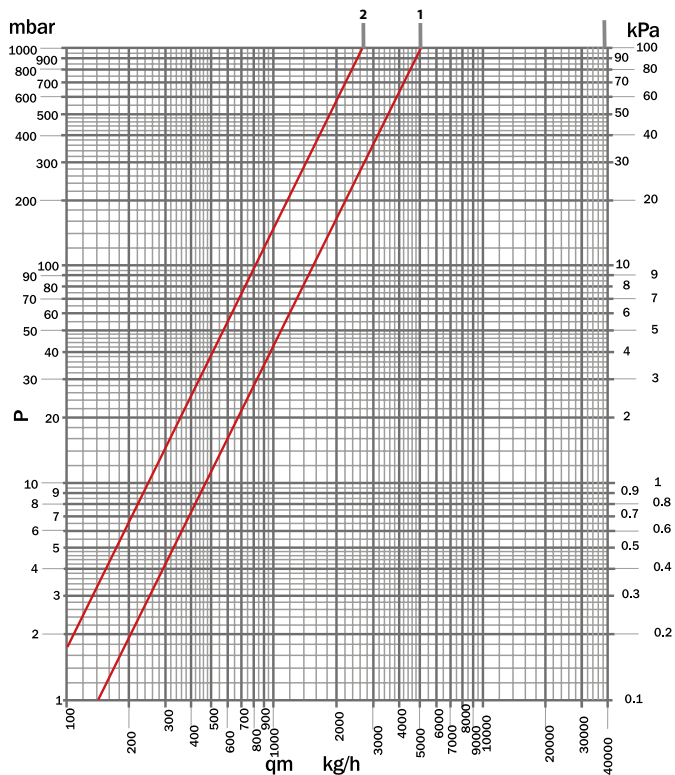


№	Наименование	Код	Количество
1	Комплект для подключения теплого пола GP 1190 G 1"	72000030	1 шт.
2	Циркуляционный насос (25) высота 130 мм	---	1 шт.
3	Комплект flow mix 750 с байпасом G 1"	68763602	1 шт.
4	Коллекторная группа CD 478M/4 G 1" x (M 24x19) / или Коллекторная группа CD 473M/4 G 1" x (G 3/4"ЕК)	15652404N 15652704N	1 шт.
5	Коллекторная группа CD 465/4 G 1" x(M 24x19) / или Коллекторная группа CD 468/4 G 1" x(G 3/4"ЕК)	15552404 15552704	1 шт.
6	Концовка МПЛ ТР 97 (16x2) x M 24x19 / или Концовка МПЛ ТР 99 (16x2) x G 3/4"ЕК	67821612 67861612	16 шт.
7	Труба МПЛ 16 x 2	---	по длине.
8	VC 471/A Кран шаровой G 1"-R (красная ручка)	68559800R	1 шт.
9	VC 471/A Кран шаровой G 1"-B (синяя ручка)	68559800B	1 шт.
10	Заглушка проходная с уплотнительной прокладкой o-ring G 1" x G 3/4	68559904N	2 шт.



termosanitaria by Luxor

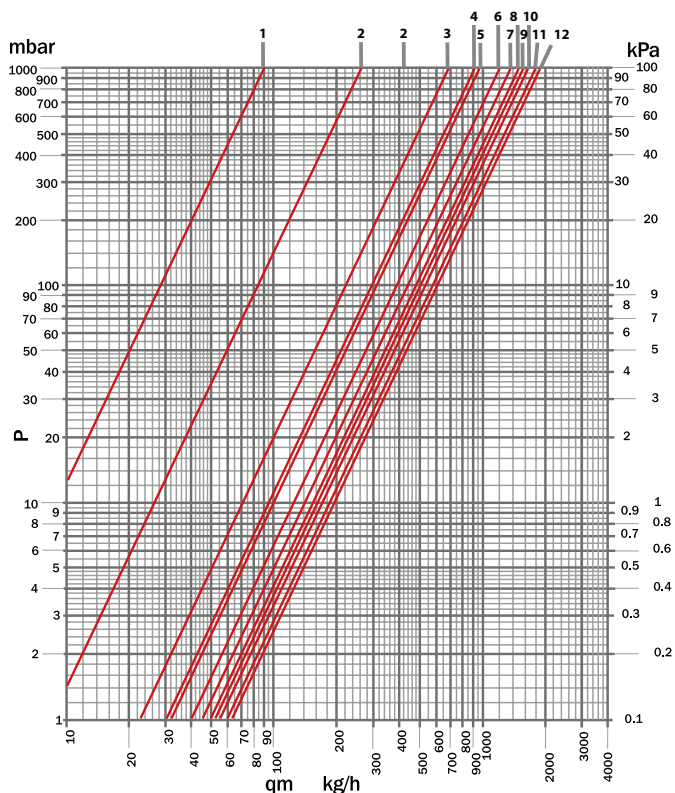
График потерь давления на трехходовом термостатическом клапане в комплекте FM 750



ПОЗИЦИЯ	Kv	Kv $\Delta T 2^\circ C$	
1	4,70	0,36	A-AB
2	2,50	-	

Порт В-ВА всегда открыты

График потерь давления на балансировочном клапане в комплекте FM 750



Положение	N° оборотов	KV
1	1/2	0.09
2	1	0.27
3	1 + 1/2	0.73
4	2	0.91
5	2 + 1/2	1.08
6	3	1.26
7	3 + 1/2	1.41
8	4	1.53
9	4 + 1/2	1.65
10	5	1.76
11	5 + 1/2	1.85
12	ALL OPEN	1.92

6.1 Схема обвязки котельной с подключением радиаторного контура системы отопления + контура системы напольного отопления.

Группы быстрого монтажа SIM предназначены для систем отопления, предполагающих необходимость регулирования температурных режимов по контурам. Группы были разработаны с целью создания новых технических решений, способных упростить и облегчить вопросы проектирования и монтажа систем.

Все компоненты группы, взаимодействующие с теплоносителем, выполнены из латуни или нержавеющей стали, а уплотнительные прокладки — из EPDM резины пероксидной полимеризации.

Применение этих материалов позволяет избежать риска биметаллической коррозии, которая может проявляться в системах, выполненных из металлов с разными электрохимическими потенциалами.

Одним из важных компонентов группы является термогидравлический коллектор, который может быть подсоединен к контуру котла или другого источника тепла с любой стороны: слева, справа, сверху или же снизу. Таким образом, можно подключить одновременно несколько источников энергии, таких как котел, группа охлаждения или солнечные коллекторы.

Благодаря модульности конструкции, система легко и быстро монтируется. Коллектор состоит из модулей, которые можно собрать в нужном количестве в единую конструкцию, исходя из потребностей конкретного объекта.

Каждый модуль коллектора может быть установлен таким образом, чтобы выходы модуля на контур подачи и обратный контур могли находиться с левой или с правой стороны, что позволяет доукомплектовывать уже ранее смонтированную систему.

На коллекторах предусмотрена возможность установки необходимого дополнительного оборудования, такого как: термоманометры, воздухоотводчики, краны слива/налива теплоносителя, расширительные баки и предохранительные группы.

Каждая насосная и смесительная группа имеющая возможность правостороннего и левостороннего подключения снабжена термометрами для контроля температуры на коллекторах линии подачи и возврата, дифференциальным байпасным клапаном для насоса, а так же гнездами для датчиков регулировки и учета.

Насосные смесительные группы могут быть подключены напрямую к котлу (без коллектора) и выполнять функцию насосной или смесительной группы.

Насосные смесительные группы снабжены 3-ходовыми смесительными клапанами, предназначенными для регулирования системы с фиксированным значением температуры или системы с изменяемым температурным режимом.

Смесительный клапан снабжен двумя байпасами: один байпас установлен до смешения, а второй — после смешения.

Насосные смесительные группы оснащены предохранительным термостатом с погружным датчиком и гильзой.

Система SIM может устанавливаться в металлическом шкафу и/или на стене при помощи специальных металлических кронштейнов.

Система очень компактна.

В коллекторном шкафу шириной в 700мм можно установить 5 групп G1 \geq 1/4. В случае подсоединения котла с одной стороны, количество групп увеличивается до 6.

При горизонтальном размещении насосов, глубина группы составляет всего лишь 100мм.

Коллектор

- Материал корпуса латунь CB 753 S UNI EN 1982 — 2000
- Материал комплектов подсоединения модулей CW 614 N UNI-EN 12164-98
- Материал прокладок EPDM пероксидной полимеризации

Смесительный клапан

- Материал корпуса латунь CB 753 S UNI EN 1982 — 2000
- Материал прокладок EPDM пероксидной полимеризации
- Латунные составляющие штока CW 614 N UNI-EN 12164-98
- Стальные составляющие штока Сталь inox

Узел для установки датчиков температуры

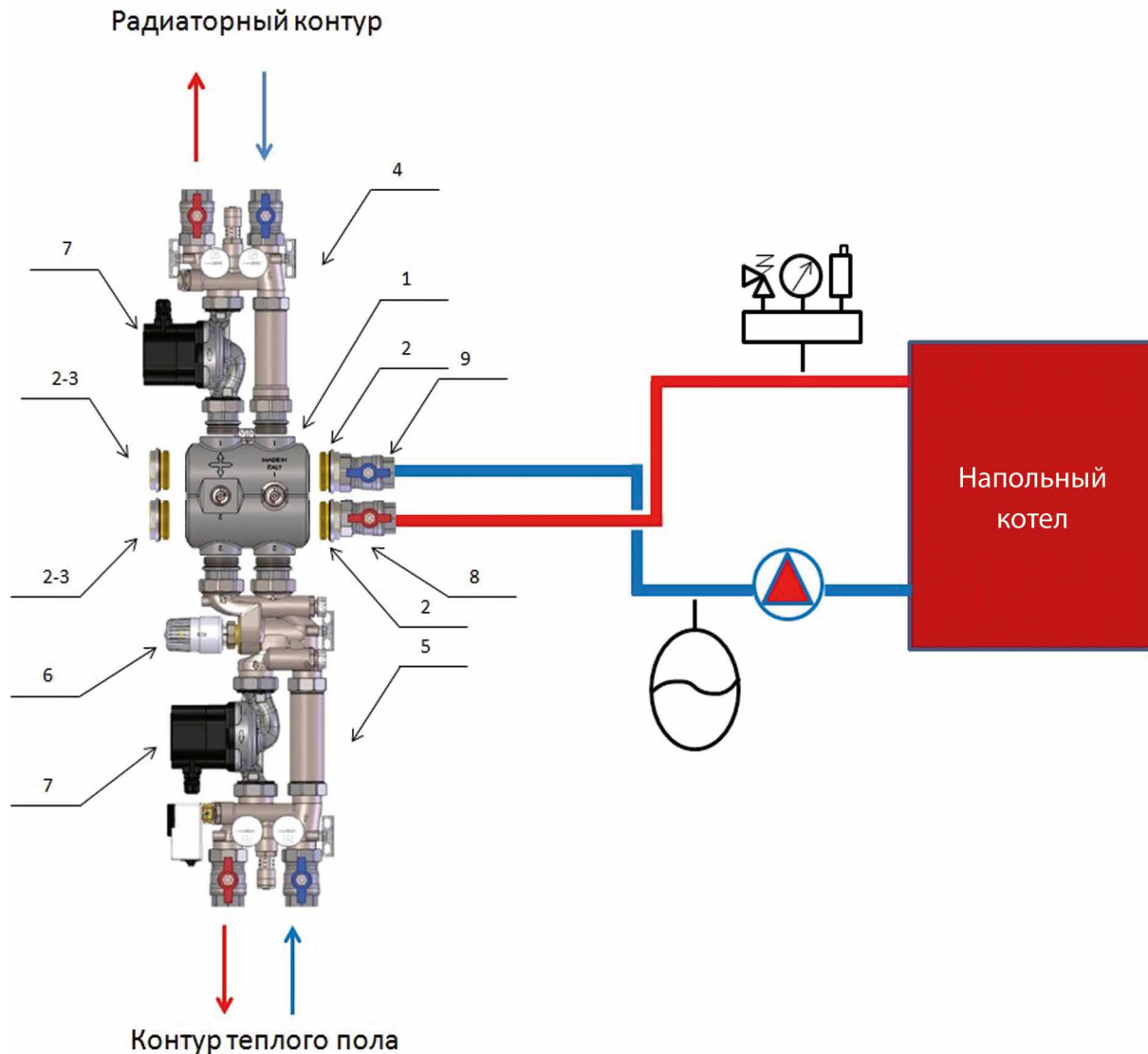
- Материал корпуса латунь CB 753 S UNI EN 1982 — 2000
- Материал составляющих CW 614 N UNI-EN 12164-98

Термометры

- Корпус и шток оцинкованная сталь
- Покрытие прозрачный пластик
- Термометрический элемент спиральная биметаллическая пружина

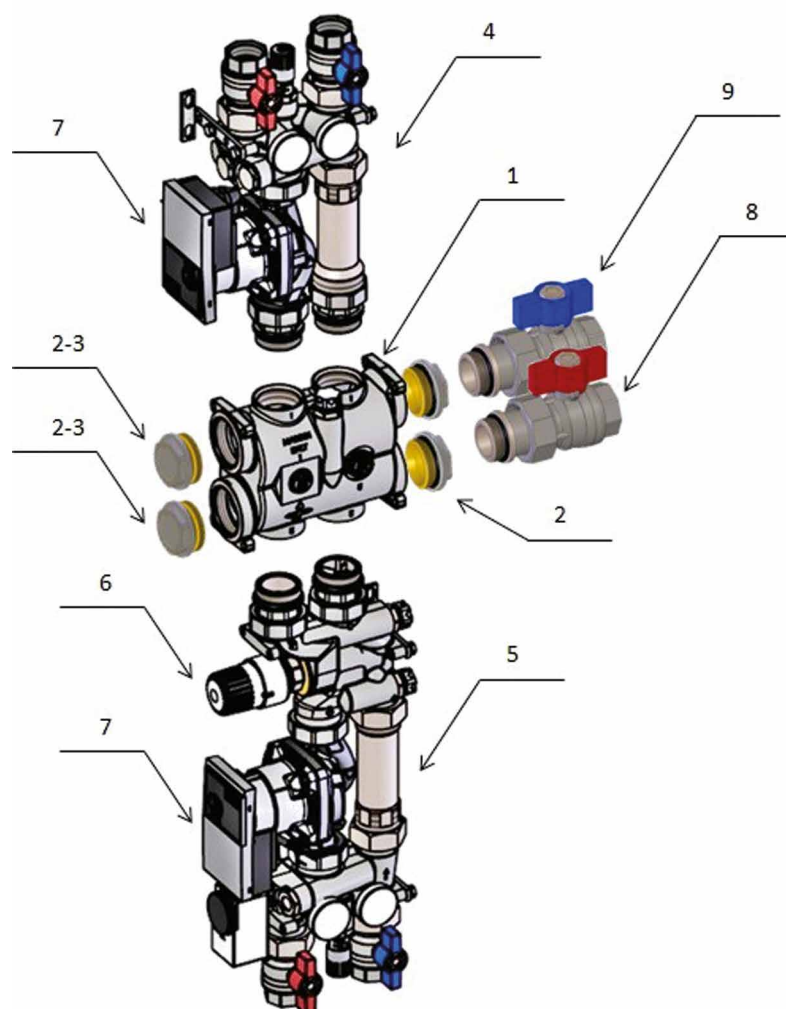
Гальваническая обработка — никелировка

6.1 Схема обвязки котельной с подключением радиаторного контура системы отопления + контура системы напольного отопления.

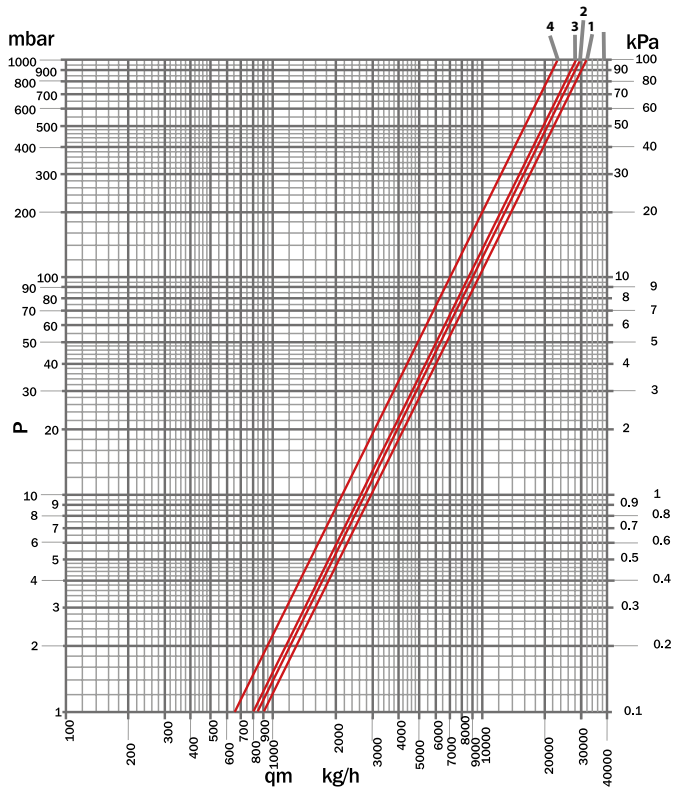


№	Наименование	Код	Количество
1	Модульный коллектор G1"1/2 с соединениями для насосных групп G1"1/4	68744251	1 шт.
2	Переходник ТС 462 1"1/2 x 1"1/4	68559915N	4 шт.
3	Заглушка ТС 460 1"1/4	68559942N	2 шт.
4	Насосная группа (прямой контур) G1" без насоса:	68763400	1 шт.
5	Насосная группа (смесительный контур) G1" без насоса:	68763440	1 шт.
6	Термостатическая головка для системы теплого пола с дистанционным датчиком ТТ 2351	69011040	1 шт.
7	Циркуляционный насос (25) высота 130 мм	---	2 шт.
8	Кран шаровой G 1"1/4"R (красная ручка)	68559825B	1 шт.
9	Кран шаровой G 1"1/4"R (синяя ручка)	68559825B	1 шт.

6.1 Схема обвязки котельной с подключением радиаторного контура системы отопления + контура системы напольного отопления.



№	Наименование	Код	Количество
1	Модульный коллектор G1"1/2 с соединениями для насосных групп G1"1/4	68744251	1 шт.
2	Переходник ТС 462 1"1/2 x 1"1/4	68559915N	4 шт.
3	Заглушка ТС 460 1"1/4	68559942N	2 шт.
4	Насосная группа (прямой контур) G1" без насоса:	68763400	1 шт.
5	Насосная группа (смесительный контур) G1" без насоса:	68763440	1 шт.
6	Термостатическая головка для системы теплого пола с дистанционным датчиком ТТ 2351	69011040	1 шт.
7	Циркуляционный насос (25) высота 130 мм	---	2 шт.
8	Кран шаровой G 1"1/4"R (красная ручка)	68559825R	1 шт.
9	Кран шаровой G 1"1/4"R (синяя ручка)	68559825B	1 шт.



Коллектор CD 1210 в случае сборки в одном направлении имеет такой же гидравлический режим работы как классический компланарный коллектор.

Имеет чередующиеся подсоединения с обеих сторон коллектора и основными соединениями диаметром G1"1/2. Если необходимо коллектор можно собрать, поменяв местами выходы.

На каждом из модулей коллектора установлены 2 балансировочных клапана, с помощью которых возможно производить гидравлическую регулировку контуров с обеих сторон коллектора.

Открывая клапан байпаса на каждом из модулей можно получить коллектор, работающий в качестве гидравлического разделителя. Это решение очень удобно при наличии большого количества генераторов тепла и/или подключенных контуров

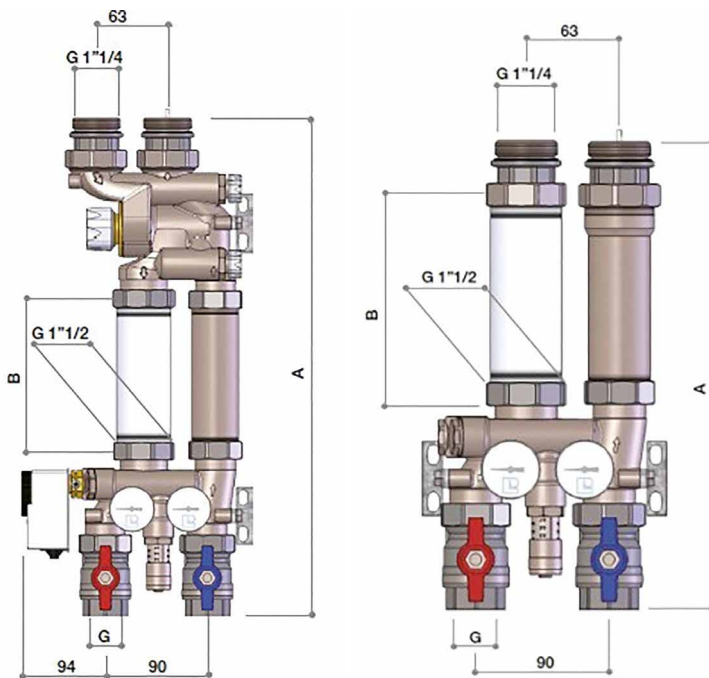
Позиция	Количество выходов	KVs
1	2	25
2	3	24
3	4	23
4	5	21

Насосная группа (прямой контур) G1" без насоса:

- для G1" межосевое расстояние 130 мм.
- для G1"1/4 межосевое расстояние 180 мм.
- Максимальный расход 3000 л/ч.

Каждая группа снабжена:

- термометрами для измерения температуры на подающей и обратной линиях;
- регулируемым клапаном байпаса;
- обратным клапаном;
- шаровыми запорными кранами; (Версия СВ с теплоизоляцией).



GR 1220

КОД	РАЗМЕР	A	B	C	D	E	F	G
68763400	G1 "	315	130	-	-	-	-	G1 "
68764200	G1 "1/4	415	180	-	-	-	-	G1 "1/4

Насосная группа с изменяемым температурным режимом (смесительный контур) без насоса:

- для G1" межосевое расстояние 130 мм.
- для G1"1/4 межосевое расстояние 180 мм.
- Максимальный расход 2750 л/ч.

Каждая группа снабжена:

- трехходовой смесительный клапан;
- возможность установки 3 –позиционного сервопривода 0-10В (резьба М 30x1,5 мм.);
- клапаны байпаса для регулировки расходов теплоносителя в первичном и вторичном контурах;
- термометры на подающей и обратной линиях;
- регулируемый клапан байпаса;
- обратный клапан;
- шаровые запорные краны; (Версия СВ с теплоизоляцией).

GM 1260

КОД	РАЗМЕР	A	B	C	D	E	F	G
68763440	G1 "	437	130					G1 "
68764240	G1 "1/4	537	180					G1 "1/4

6.2 Схема обвязки котельной с подключением радиаторного контура системы отопления + контура системы напольного отопления + бойлера косвенного нагрева.

Группы быстрого монтажа SIM предназначены для систем отопления, предполагающих необходимость регулирования температурных режимов по контурам. Группы были разработаны с целью создания новых технических решений, способных упростить и облегчить вопросы проектирования и монтажа систем.

Все компоненты группы, взаимодействующие с теплоносителем, выполнены из латуни или нержавеющей стали, а уплотнительные прокладки — из EPDM резины пероксидной полимеризации.

Применение этих материалов позволяет избежать риска биметаллической коррозии, которая может проявляться в системах, выполненных из металлов с разными электрохимическими потенциалами.

Одним из важных компонентов группы является термогидравлический коллектор, который может быть подсоединен к контуру котла или другого источника тепла с любой стороны: слева, справа, сверху или же снизу. Таким образом, можно подключить одновременно несколько источников энергии, таких как котел, группа охлаждения или солнечные коллекторы.

Благодаря модульности конструкции, система легко и быстро монтируется. Коллектор состоит из модулей, которые можно собрать в нужном количестве в единую конструкцию, исходя из потребностей конкретного объекта.

Каждый модуль коллектора может быть установлен таким образом, чтобы выходы модуля на контур подачи и обратный контур могли находиться с левой или с правой стороны, что позволяет доукомплектовывать уже ранее смонтированную систему.

На коллекторах предусмотрена возможность установки необходимого дополнительного оборудования, такого как: термоманометры, воздухоотводчики, краны слива/налива теплоносителя, расширительные баки и предохранительные группы.

Каждая насосная и смесительная группа имеющая возможность правостороннего и левостороннего подключения снабжена термометрами для контроля температуры на коллекторах линии подачи и возврата, дифференциальным байпасным клапаном для насоса, а так же гнездами для датчиков регулировки и учета.

Насосные смесительные группы могут быть подключены напрямую к котлу (без коллектора) и выполнять функцию насосной или смесительной группы.

Насосные смесительные группы снабжены 3-ходовыми смесительными клапанами, предназначенными для регулирования системы с фиксированным значением температуры или системы с изменяемым температурным режимом.

Смесительный клапан снабжен двумя байпасами: один байпас установлен до смешения, а второй – после смешения.

Насосные смесительные группы оснащены предохранительным термостатом с погружным датчиком и гильзой.

Система SIM может устанавливаться в металлическом шкафу и/или на стене при помощи специальных металлических кронштейнов.

Система очень компактна.

В коллекторном шкафу шириной в 700мм можно установить 5 групп G1 \geq 1/4. В случае подсоединения котла с одной стороны, количество групп увеличивается до 6.

При горизонтальном размещении насосов, глубина группы составляет всего лишь 100 мм.

Коллектор

- Материал корпуса латунь CB 753 S UNI EN 1982 — 2000
- Материал комплектов подсоединения модулей CW 614 N UNI-EN 12164-98
- Материал прокладок EPDM пероксидной полимеризации

Смесительный клапан

- Материал корпуса латунь CB 753 S UNI EN 1982 — 2000
- Материал прокладок EPDM пероксидной полимеризации
- Латунные составляющие штока CW 614 N UNI-EN 12164-98
- Стальные составляющие штока Сталь inox

Узел для установки датчиков температуры

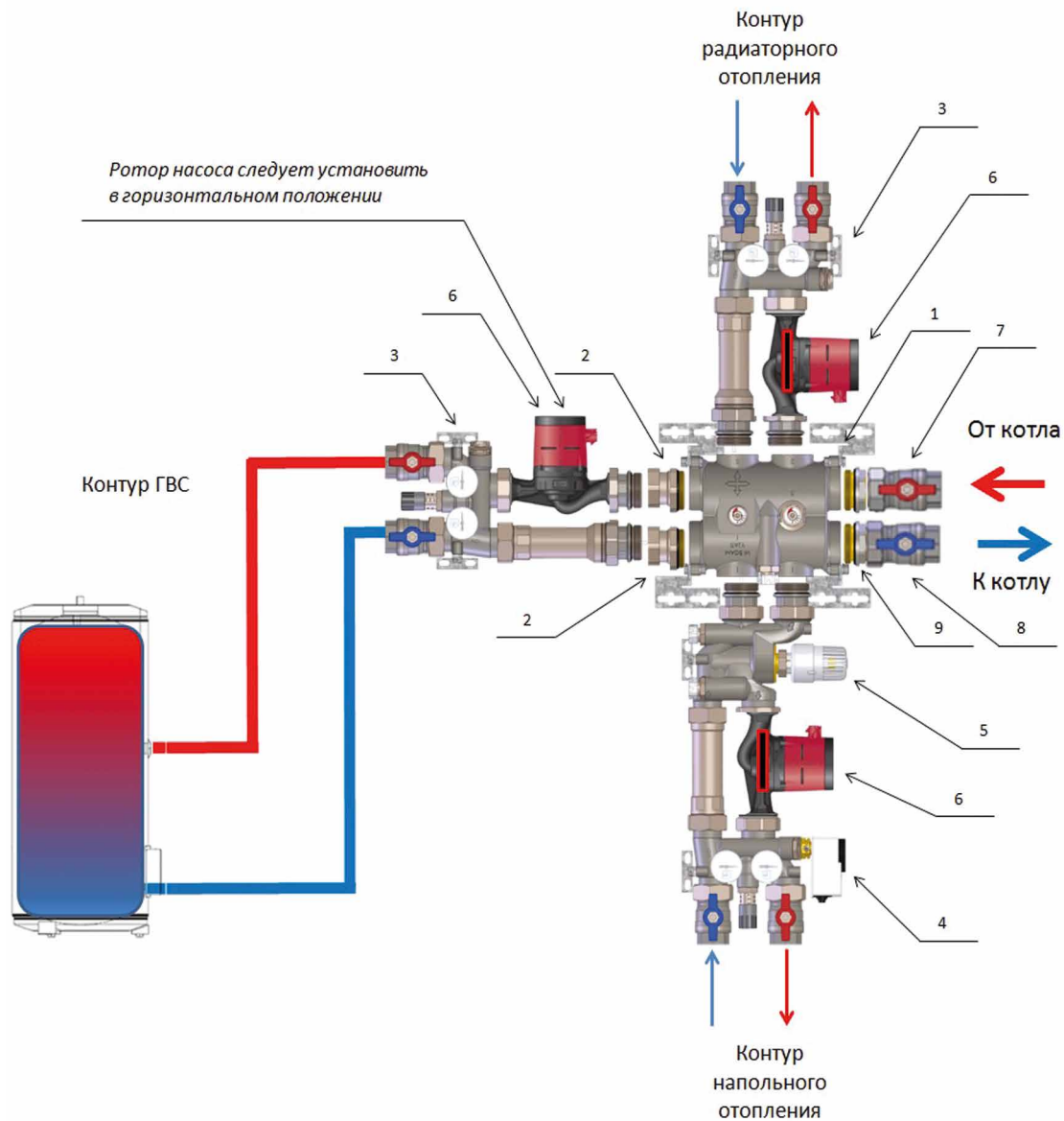
- Материал корпуса латунь CB 753 S UNI EN 1982 — 2000
- Материал составляющих CW 614 N UNI-EN 12164-98

Термометры

1. Корпус и шток оцинкованная сталь
2. Покрытие прозрачный пластик
3. Термометрический элемент спиральная биметаллическая пружина

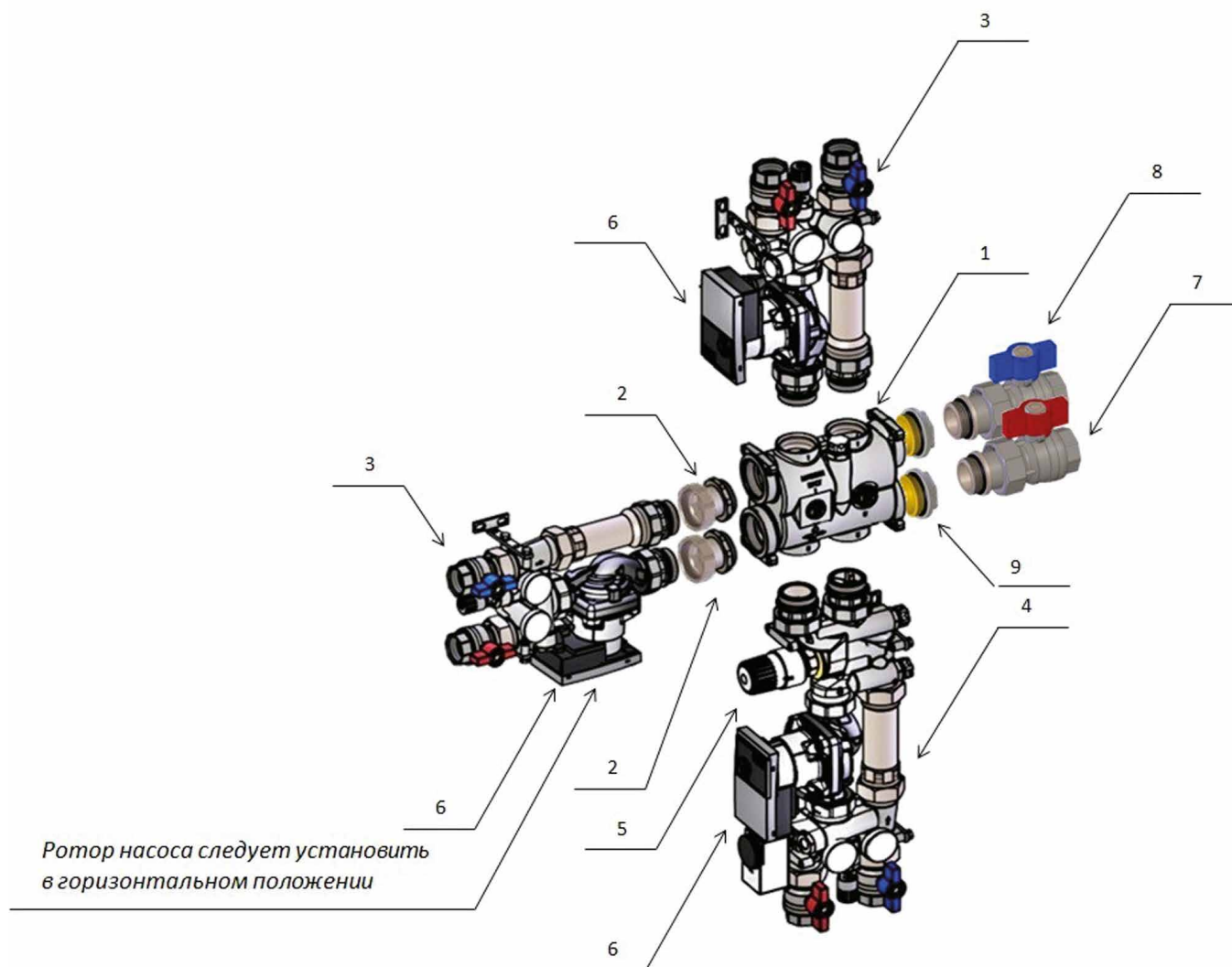
Гальваническая обработка — никелировка

6.2 Схема обвязки котельной с подключением радиаторного контура системы отопления + контура системы напольного отопления + бойлера косвенного нагрева.

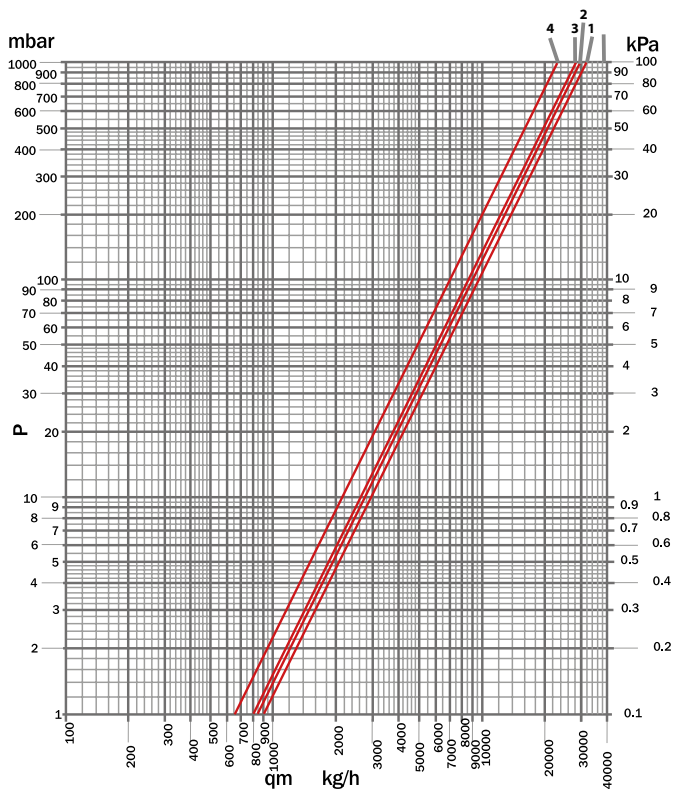


№	Наименование	Код	Количество
1	Модульный коллектор G1"1/2 с соединениями для насосных групп G1"1/4	68744251	1 шт.
2	Эксцентрик RE 447	68994810N	2 шт.
3	Насосная группа (прямой контур) G1" без насоса:	68763400	2 шт.
4	Насосная группа (смесительный контур) G1" без насоса:	68763440	1 шт.
5	Термостатическая головка для системы теплого пола с дистанционным датчиком ТТ 2351	69011040	1 шт.
6	Циркуляционный насос (25) высота 130 мм	---	3 шт.
7	Кран шаровой G 1"1/4-R (красная ручка)	68559825R	1 шт.
8	Кран шаровой G 1"1/4-B (синяя ручка)	68559825B	1 шт.
9	Переходник TC 462 1"1/2 x 1"1/4	68559915N	2 шт.

6.2 Схема обвязки котельной с подключением радиаторного контура системы отопления + контура системы напольного отопления + бойлера косвенного нагрева.



№	Наименование	Код	Количество
1	Модульный коллектор G1"1/2 с соединениями для насосных групп G1"1/4	68744251	1 шт.
2	Эксцентрик RE 447	68994810N	2 шт.
3	Насосная группа (прямой контур) G1" без насоса:	68763400	2 шт.
4	Насосная группа (смесительный контур) G1" без насоса:	68763440	1 шт.
5	Термостатическая головка для системы теплого пола с дистанционным датчиком ТТ 2351	69011040	1 шт.
6	Циркуляционный насос (25) высота 130 мм	---	3 шт.
7	Кран шаровой G 1"1/4-R (красная ручка)	68559825R	1 шт.
8	Кран шаровой G 1"1/4-B (синяя ручка)	68559825B	1 шт.
9	Переходник ТС 462 1"1/2 x 1"1/4	68559915N	2 шт.



Коллектор CD 1210 в случае сборки в одном направлении имеет такой же гидравлический режим работы как классический компланарный коллектор.

Имеет чередующиеся подсоединения с обеих сторон коллектора и основными соединениями диаметром G1"1/2. Если необходимо коллектор можно собрать, поменяв местами выходы.

На каждом из модулей коллектора установлены 2 балансировочных клапана, с помощью которых возможно производить гидравлическую регулировку контуров с обеих сторон коллектора.

Открывая клапан байпаса на каждом из модулей можно получить коллектор, работающий в качестве гидравлического разделителя. Это решение очень удобно при наличии большого количества генераторов тепла и/или подключенных контуров.

Позиция	Количество выходов	KVs
1	2	25
2	3	24
3	4	23
4	5	21

Насосная группа (прямой контур) G1" без насоса: для G1" межосевое расстояние 130 мм.

Для G1"1/4 межосевое расстояние 180 мм. Максимальный расход 3000 л/ч.

Каждая группа снабжена:

- термометрами для измерения температуры на подающей и обратной линиях;
- регулируемым клапаном байпаса;
- обратным клапаном;
- шаровыми запорными кранами; (Версия СВ с теплоизоляцией).

КОД	РАЗМЕР	A	B	C	D	E	F	G
68763400	G1 "	315	130	-	-	-	-	G1 "
68764200	G1 "1/4	415	180	-	-	-	-	G1 "1/4

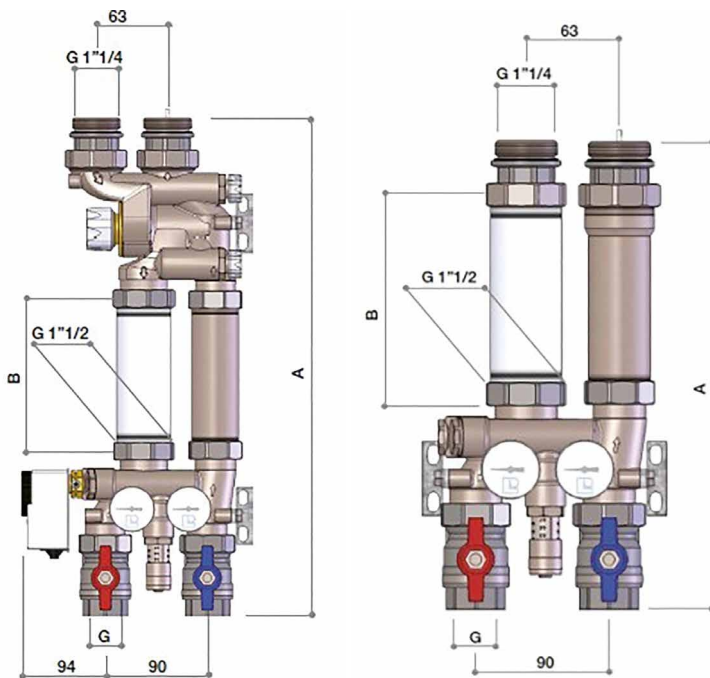
Насосная группа с изменяемым температурным режимом (смесительный контур) без насоса: для G1" межосевое расстояние 130 мм.

Для G1"1/4 межосевое расстояние 180 мм. Максимальный расход 2750 л/ч.

Каждая группа снабжена:

- трехходовой смесительный клапан;
- возможность установки 3-позиционного сервопривода 0-10В (резьба М 30х1,5 мм.);
- клапаны байпаса для регулировки расходов теплоносителя в первичном и вторичном контурах;
- термометры на подающей и обратной линиях;
- регулируемый клапан байпаса;
- обратный клапан;
- шаровые запорные краны; (Версия СВ с теплоизоляцией).

КОД	РАЗМЕР	A	B	C	D	E	F	G
68763440	G1 "	437	130	-	-	-	-	G1 "
68764240	G1 "1/4	537	180	-	-	-	-	G1 "1/4



6.3 Схема обвязки котельной с подключением двух радиаторных контуров системы отопления + контура системы напольного отопления + бойлера косвенного нагрева.

Группы быстрого монтажа SIM предназначены для систем отопления, предполагающих необходимость регулирования температурных режимов по контурам. Группы были разработаны с целью создания новых технических решений, способных упростить и облегчить вопросы проектирования и монтажа систем.

Все компоненты группы, взаимодействующие с теплоносителем, выполнены из латуни или нержавеющей стали, а уплотнительные прокладки — из EPDM резины пероксидной полимеризации.

Применение этих материалов позволяет избежать риска биметаллической коррозии, которая может проявляться в системах, выполненных из металлов с разными электрохимическими потенциалами.

Одним из важных компонентов группы является термодинамический коллектор, который может быть подсоединен к контуру котла или другого источника тепла с любой стороны: слева, справа, сверху или же снизу. Таким образом, можно подключить одновременно несколько источников энергии, таких как котел, группа охлаждения или солнечные коллекторы.

Благодаря модульности конструкции, система легко и быстро монтируется. Коллектор состоит из модулей, которые можно собрать в нужном количестве в единую конструкцию, исходя из потребностей конкретного объекта.

Каждый модуль коллектора может быть установлен таким образом, чтобы выходы модуля на контур подачи и обратный контур могли находиться с левой или с правой стороны, что позволяет доукомплектовывать уже ранее смонтированную систему.

На коллекторах предусмотрена возможность установки необходимого дополнительного оборудования, такого как: термоманометры, воздухоотводчики, краны слива/налива теплоносителя, расширительные баки и предохранительные группы.

Каждая насосная и смесительная группа имеющая возможность правостороннего и левостороннего подключения снабжена термометрами для контроля температуры на коллекторах линии подачи и возврата, дифференциальным байпасным клапаном для насоса, а так же гнездами для датчиков регулировки и учета.

Насосные смесительные группы могут быть подключены напрямую к котлу (без коллектора) и выполнять функцию насосной или смесительной группы.

Насосные смесительные группы снабжены 3-ходовыми смесительными клапанами, предназначенными для регулирования системы с фиксированным значением

температуры или системы с изменяемым температурным режимом.

Смесительный клапан снабжен двумя байпасами: один байпас установлен до смешения, а второй — после смешения.

Насосные смесительные группы оснащены предохранительным термостатом с погружным датчиком и гильзой.

Система SIM может устанавливаться в металлическом шкафу и/или на стене при помощи специальных металлических кронштейнов.

Система очень компактна.

В коллекторном шкафу шириной в 700 мм можно установить 5 групп G \gg 1/4. В случае подсоединения котла с одной стороны, количество групп увеличивается до 6.

При горизонтальном размещении насосов, глубина группы составляет всего лишь 100мм.

Коллектор

- Материал корпуса латунь CB 753 S UNI EN 1982 — 2000
- Материал комплектов подсоединения модулей CW 614 N UNI-EN 12164-98
- Материал прокладок EPDM пероксидной полимеризации
- Смесительный клапан
- Материал корпуса латунь CB 753 S UNI EN 1982 — 2000
- Материал прокладок EPDM пероксидной полимеризации
- Латунные составляющие штока CW 614 N UNI-EN 12164-98
- Стальные составляющие штока Сталь inox

Узел для установки датчиков температуры

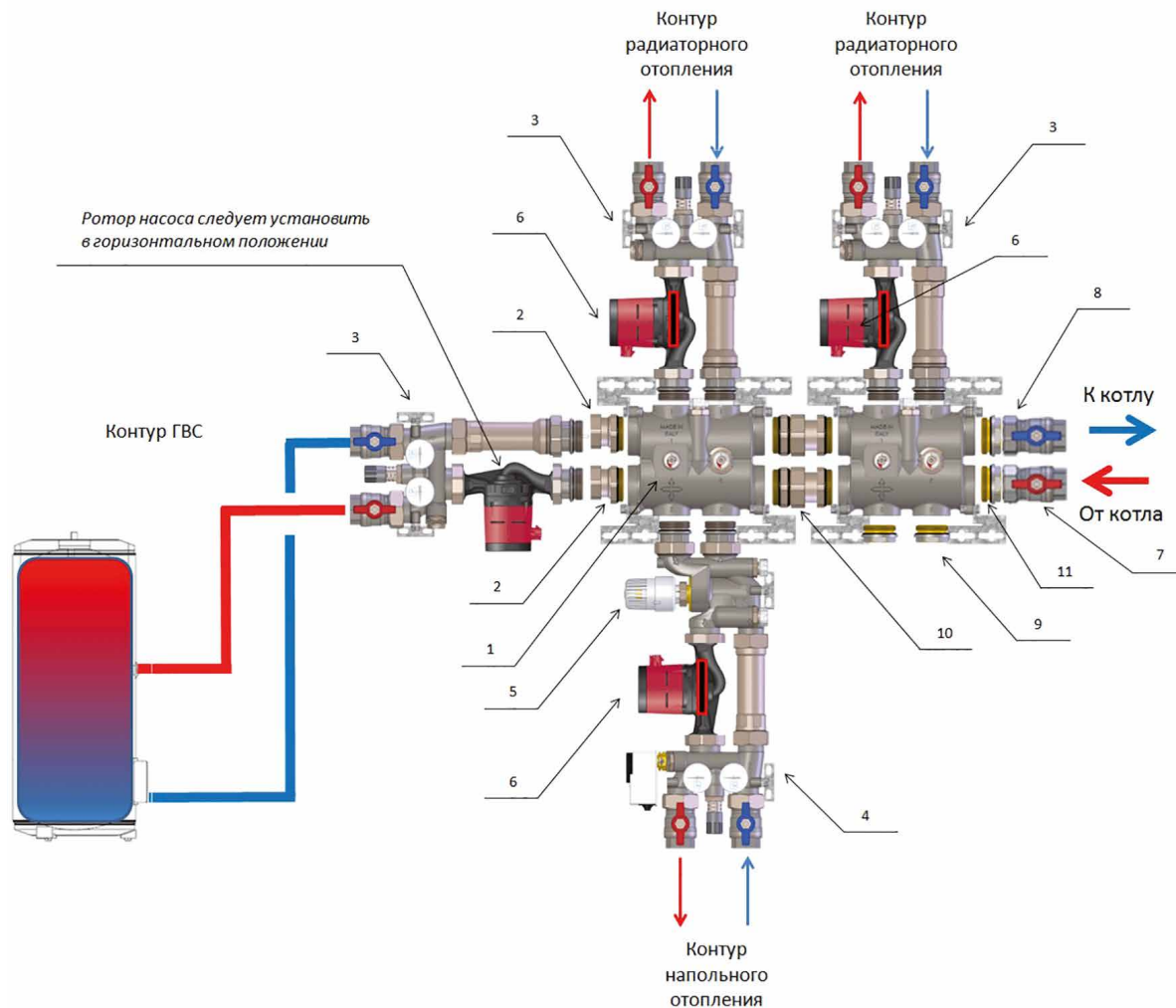
- Материал корпуса латунь CB 753 S UNI EN 1982 — 2000
- Материал составляющих CW 614 N UNI-EN 12164-98

Термометры

- Корпус и шток оцинкованная сталь
- Покрытие прозрачный пластик
- Термометрический элемент спиральная биметаллическая пружина

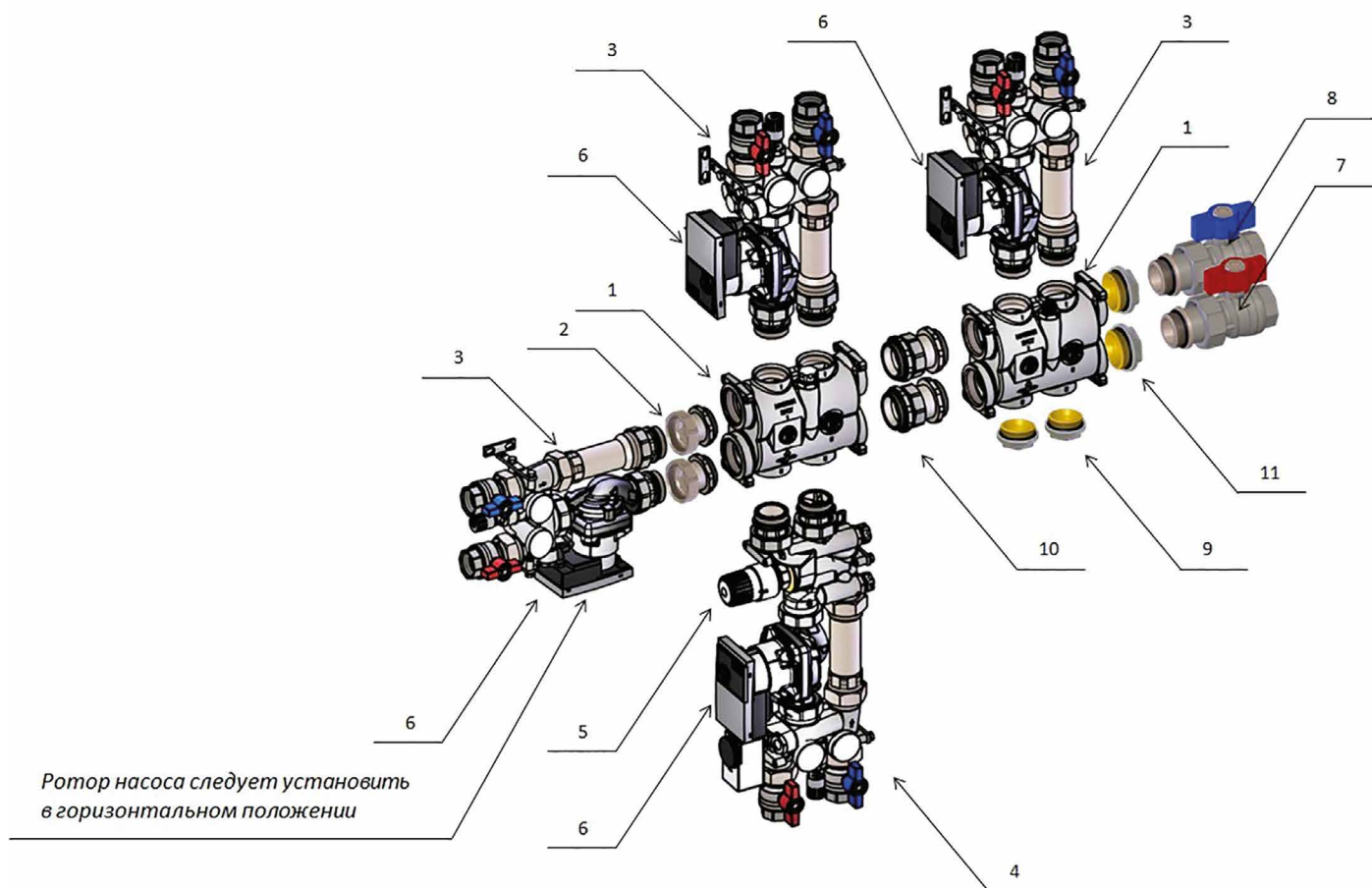
Гальваническая обработка — никелировка

6.3 Схема обвязки котельной с подключением двух радиаторных контуров системы отопления + контура системы напольного отопления + бойлера косвенного нагрева.

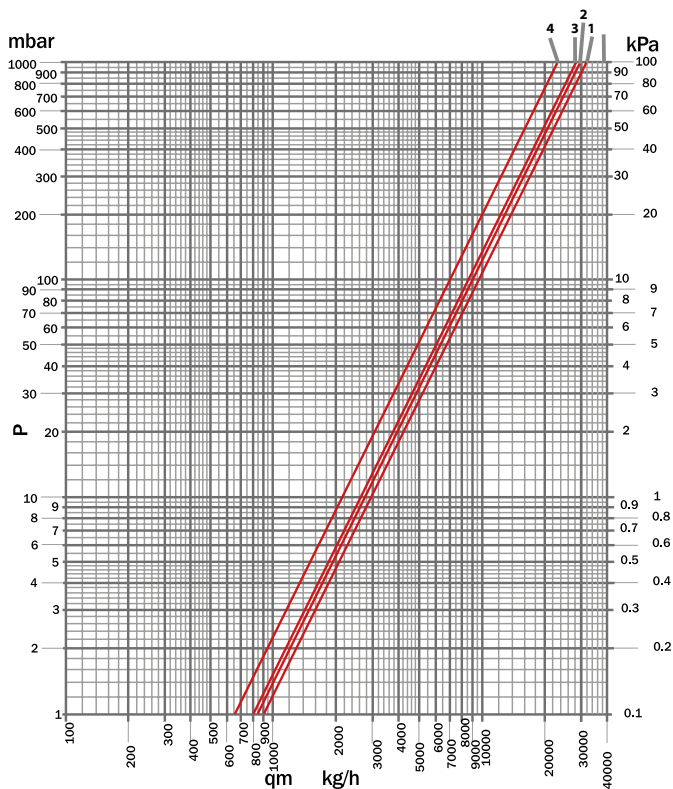


№	Наименование	Код	Количество
1	Модульный коллектор G1"1/2 с соединениями для насосных групп G1"1/4	68744251	2 шт.
2	Эксцентрик RE 447	68994810N	2 шт.
3	Насосная группа (прямой контур) G1" без насоса:	68763400	3 шт.
4	Насосная группа смесительный контур G1" без насоса	68763440	1 шт.
5	Термостатическая головка для системы теплого пола с дистанционным датчиком ТТ 2351	69011040	1 шт.
6	Циркуляционный насос (25) высота 130 мм	---	4 шт.
7	Кран шаровой G 1"1/4-R (красная ручка)	68559825R	1 шт.
8	Кран шаровой G 1"1/4-B (синяя ручка)	68559825B	1 шт.
9	Заглушка TC 460 1"1/4	68559942N	2 шт.
10	Ниппель RD455 1"1/2 x 1"1/2	68994801N	2 шт.
11	Переходник TC 462 1"1/2 x 1"1/4	68559915N	2 шт.

6.3 Схема обвязки котельной с подключением двух радиаторных контуров системы отопления + контура системы напольного отопления + бойлера косвенного нагрева.



№	Наименование	Код	Количество
1	Модульный коллектор G1"1/2 с соединениями для насосных групп G1"1/4	68744251	2 шт.
2	Эксцентрик RE 447	68994810N	2 шт.
3	Насосная группа (прямой контур) G1" без насоса:	68763400	3 шт.
4	Насосная группа смесительный контур G1" без насоса	68763440	1 шт.
5	Термостатическая головка для системы теплого пола с дистанционным датчиком ТТ 2351	69011040	1 шт.
6	Циркуляционный насос (25) высота 130 мм	---	4 шт.
7	Кран шаровой G 1"1/4-R (красная ручка)	68559825R	1 шт.
8	Кран шаровой G 1"1/4-B (синяя ручка)	68559825B	1 шт.
9	Заглушка ТС 460 1"1/4	68559942N	2 шт.
10	Ниппель RD455 1"1/2 x 1"1/2	68994801N	2 шт.
11	Переходник ТС 462 1"1/2 x 1"1/4	68559915N	2 шт.



Коллектор CD 1210 в случае сборки в одном направлении имеет такой же гидравлический режим работы как классический компланарный коллектор.

Имеет чередующиеся подсоединения с обеих сторон коллектора и основными соединениями диаметром G1"1/2. Если необходимо коллектор можно собрать, поменяв местами выходы.

На каждом из модулей коллектора установлены 2 балансировочных клапана, с помощью которых возможно производить гидравлическую регулировку контуров с обеих сторон коллектора.

Открывая клапан байпаса на каждом из модулей можно получить коллектор, работающий в качестве гидравлического разделителя. Это решение очень удобно при наличии большого количества генераторов тепла и/или подключенных контуров.

Позиция	Количество выходов	KVs
1	2	25
2	3	24
3	4	23
4	5	21

Насосная группа (прямой контур) G1" без насоса:

- для G1" межосевое расстояние 130 мм.
- для G1"1/4 межосевое расстояние 180 мм.
- Максимальный расход 3000 л/ч.

Каждая группа снабжена:

- термометрами для измерения температуры на подающей и обратной линиях;
- регулируемым клапаном байпаса;
- обратным клапаном;
- шаровыми запорными кранами; (Версия СВ с теплоизоляцией).

GR 1220

КОД	РАЗМЕР	A	B	C	D	E	F	G
68763400	G1 "	315	130	-	-	-	-	G1 "
68764200	G1 "1/4	415	180	-	-	-	-	G1 "1/4

Насосная группа с изменяемым температурным режимом (смесительный контур) без насоса:

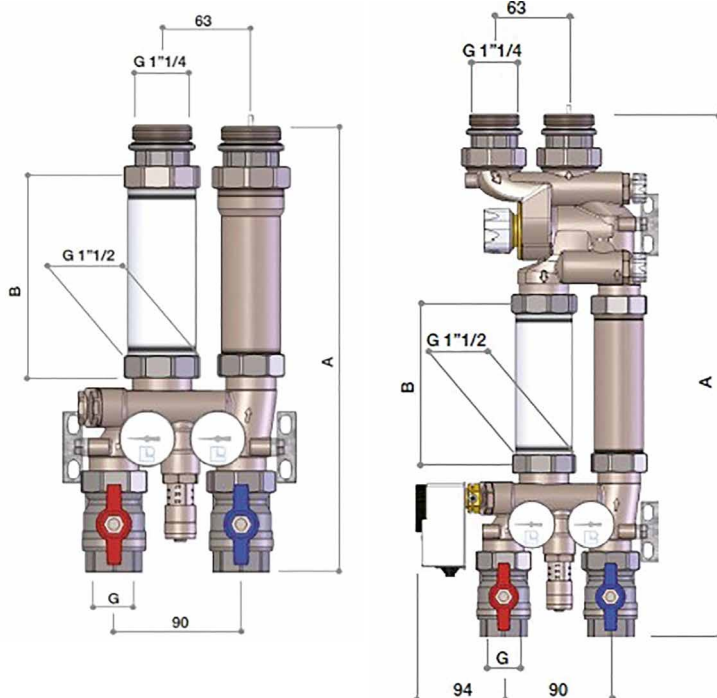
- для G1" межосевое расстояние 130 мм.
- для G1"1/4 межосевое расстояние 180 мм.
- Максимальный расход 2750 л/ч.

Каждая группа снабжена:

- трехходовой смесительный клапан;
- возможность установки 3 –позиционного сервопривода 0-10В (резьба М 30х1,5 мм.);
- клапаны байпаса для регулировки расходов теплоносителя в первичном и вторичном контурах;
- термометры на подающей и обратной линиях;
- регулируемый клапан байпаса;
- обратный клапан;
- шаровые запорные краны; (Версия СВ с теплоизоляцией).

GM 1260

КОД	РАЗМЕР	A	B	C	D	E	F	G
68763440	G1 "	437	130	-	-	-	-	G1 "
68764240	G1 "1/4	537	180	-	-	-	-	G1 "1/4







termosanitaria by Luxor

Все данные и иллюстративные элементы, опубликованные в данном каталоге, не являются обязывающими и предназначены только для ознакомительных целей. LUXOR S.p.A сохраняет за собой право вносить в любой момент возможные необходимые или полезные изменения по техническим или коммерческим соображениям без предварительного уведомления.